



YARD

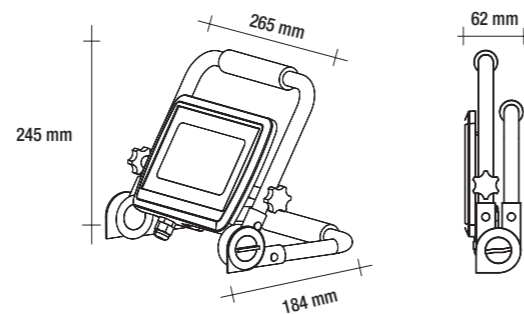
Flooded led da cantiere, finitura antracite, vetro satinato

Flooded led by construction site, dark grey, frosted glass

Canteiro de obras inundado, acabamento antracite, vidro fosco



Euro plug



VOD 84_50 DG

• 4000 K
4000 lumen

50W IP65



finitura / finished / acabamento
voltaggio / voltage / voltagem
driver
misure / measures / medida
angolo / beam angle / ângulo
cri
durata / life / duração
materiale / material
peso / weight

antracite / dark grey / dunkelgrau / gris foncé / gris oscuro ■
AC 220-240V ~ 50/60 Hz
integrato / Integrated / integrado
265 x 184mm, H 245mm;
120°
> 80
> 25.000 ore / hours
alluminio+vetro / aluminium+glass / alumínio+vidro
1008 g

