

Sospensione *Pendant lamp*

Mystery

Un filo nero disegna nello spazio un circuito portando la luce dove serve. Piccoli dischi luminosi illuminano dall'alto.

A black wire draws a circuit in the space, bringing light everywhere. Small lighting discs spread the light from above.

Un hilo negro diseña un circuito en el espacio llevando la luz donde hace falta. Pequeños discos luminosos iluminan el ambiente desde arriba.

Ein schwarzer Draht zieht einen Stromkreis in den Weltraum und bringt das Licht, wo es gebraucht ist. Kleine Leuchtscheiben leuchten von Oben.

Черная нить создает контур в пространстве, принося свет куда необходимо. Маленькие светящиеся диски подсвечивают сверху.

Um fio preto desenha um circuito no espaço, trazendo luz onde necessário. Pequenos discos luminosos iluminam do alto.

0073.35

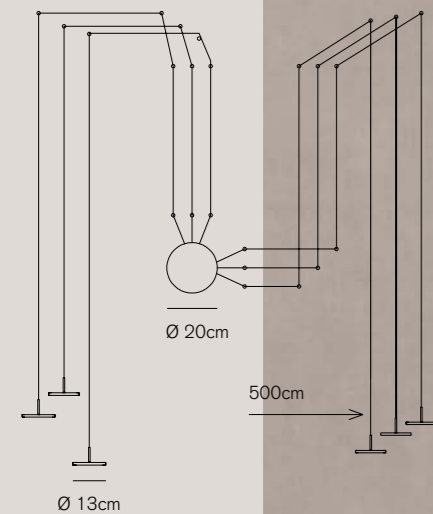
kelvin
colour temperature
3.000 K

lumen
3.860 lm

vattaggio
wattage
60 W

finitura
item colour
Nero
Black

numero nottolini
number of pawls
27



0073.34

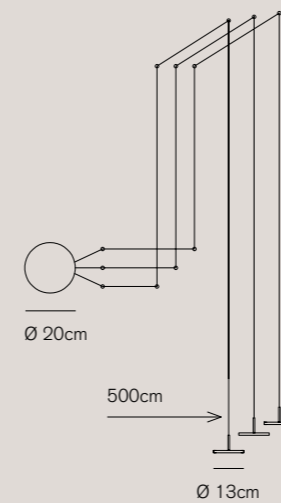
kelvin
colour temperature
3.000 K

lumen
1.880 lm

vattaggio
wattage
30 W

finitura
item colour
Nero
Black

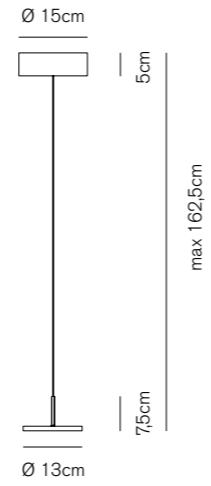
numero nottolini
number of pawls
15





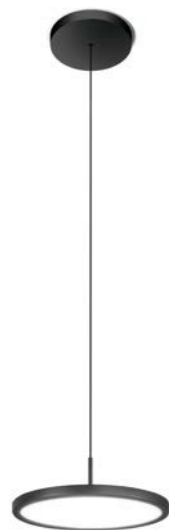
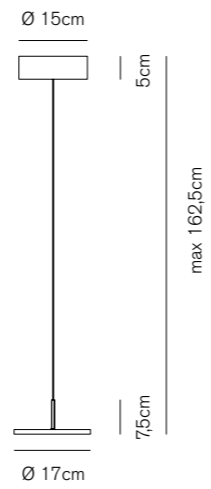
0073.30

kelvin
colour temperature
3.000 K
lumen
480 lm
vattaggio
wattage
9 W
finitura
item colour
Nero
Black



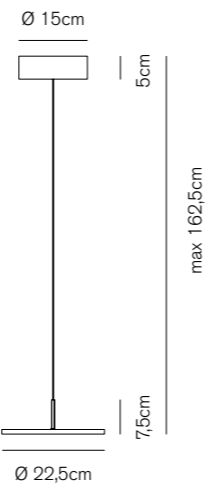
0073.31

kelvin
colour temperature
3.000 K
lumen
1.080 lm
vattaggio
wattage
15 W
finitura
item colour
Nero
Black



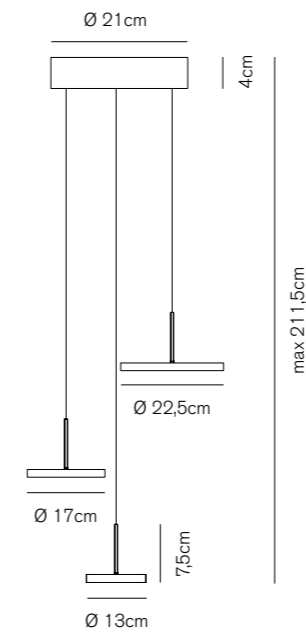
0073.32

kelvin
colour temperature
3.000 K
lumen
1.680 lm
vattaggio
wattage
20 W
finitura
item colour
Nero
Black



0073.33

kelvin
colour temperature
3.000 K
lumen
3.860 lm
vattaggio
wattage
45 W
finitura
item colour
Nero
Black



Accessori Mystery
Mystery accessory

NTL0073.34-35

Kit nottolini nero
Black pawl kit

numero
number
3

finitura
item colour
Nero
Black

