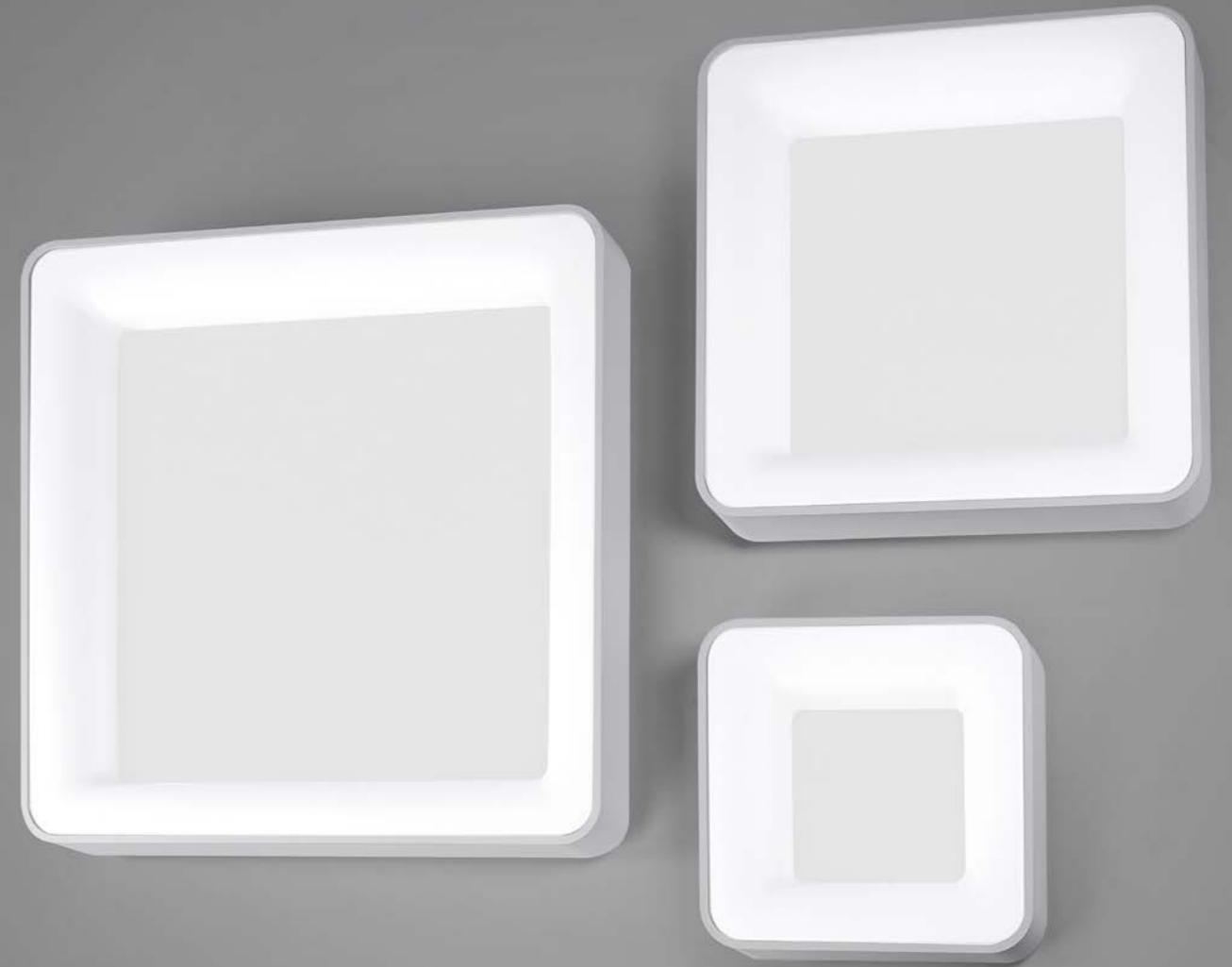


Sospensione *Pendant lamp*
 Plafoniera *Ceiling lamp*
 Lampada a parete *Wall lamp*

Inner S



Quadri a parete, lampade a soffitto o sospensioni. Sorgenti LED nascoste per ridurre al minimo l'abbagliamento.

Ceiling and pendant lamps. The diffused light allows a very low index of glare. It can be installed as a wall lamp too.

Lámparas de pared, de techo o suspendidas. LED escondidos para reducir el deslumbramiento al mínimo.

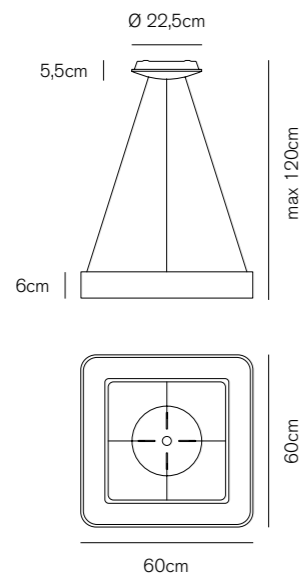
Wandpanelee, Deckenleuchten oder Pendelleuchten. Versteckte LED-Quellen reduzieren die Blendung auf ein Minimum.

Серия люстр, бра и плафонов квадратной формы. Скрытые светодиодные источники сводят блики к минимуму.

Lâmpadas de parede, de teto ou de suspensão. Fontes de luz LED escondidas para reduzir o ofuscamento.

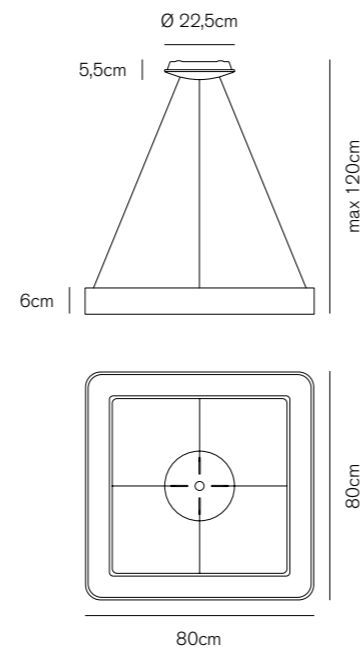
0044.30

kelvin
colour temperature
3.000 K
 lumen
3.000 lm
 vattaggio
wattage
50 W



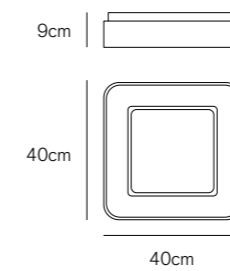
0044.31

kelvin
colour temperature
3.000 K
 lumen
4.800 lm
 vattaggio
wattage
80 W



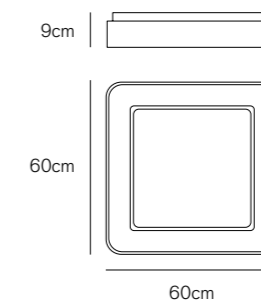
0044.20

kelvin
colour temperature
3.000 K
 lumen
1.920 lm
 vattaggio
wattage
32 W



0044.21

kelvin
colour temperature
3.000 K
 lumen
3.000 lm
 vattaggio
wattage
50 W



0044.22

kelvin
colour temperature
3.000 K
 lumen
4.800 lm
 vattaggio
wattage
80 W

