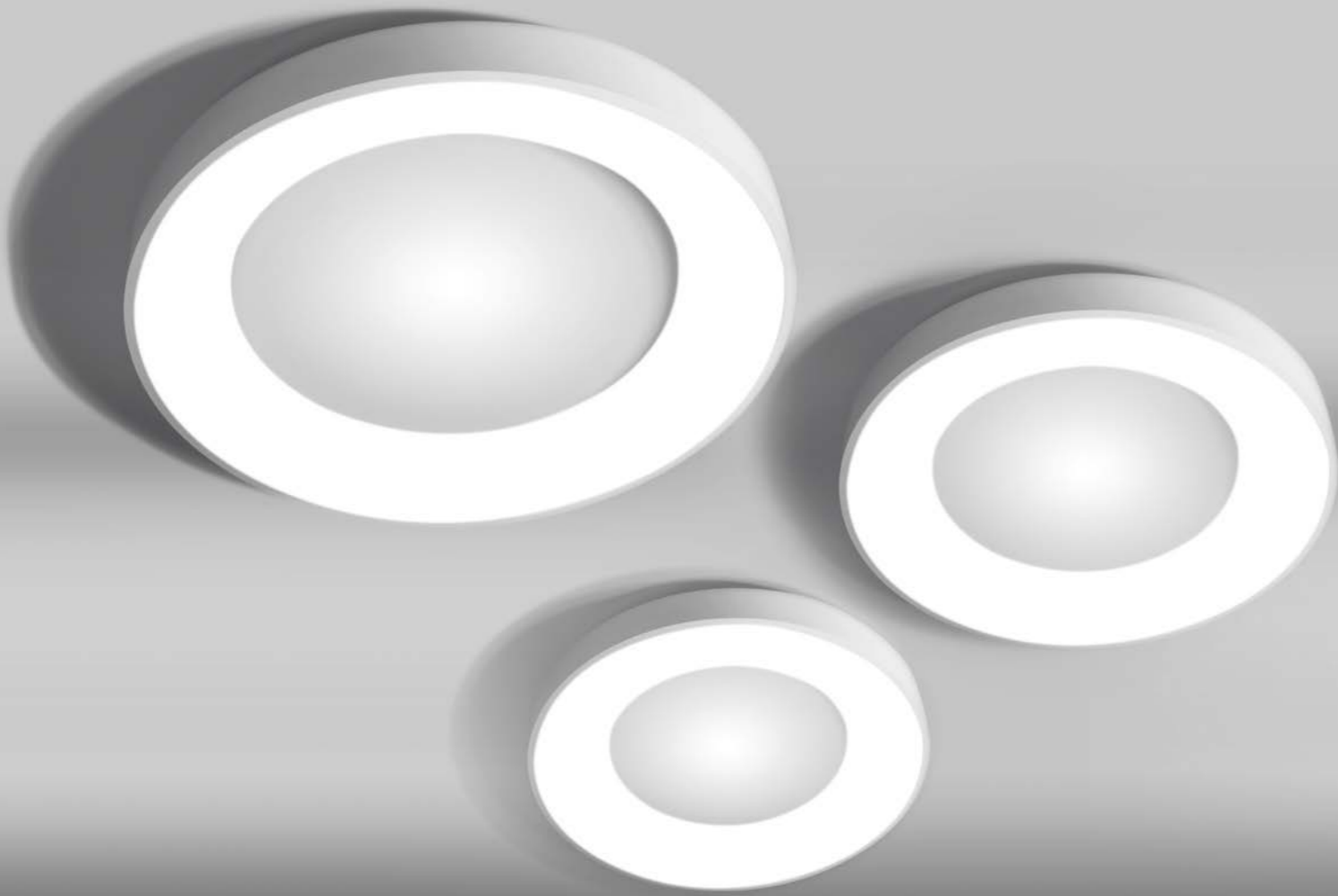


Lampada a parete *Wall lamp*
 Plafoniera *Ceiling lamp*
 Sospensione *Pendant lamp*

Inner R



Plafoniere, lampade a parete e sospensioni a luce diffusa dalla forma circolare. La sorgente LED nascosta determina un indice di abbagliamento molto basso.

Circular ceiling and pendant lamps. The diffused light allows a very low index of glare. It can be installed as a wall lamp too.

Plafones, lámparas suspendidas y lámparas de pared redondas de luz difusa. LED escondido con índice de deslumbramiento muy reducido.

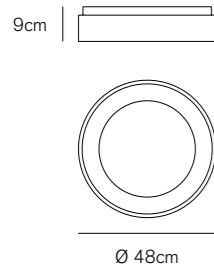
Deckenleuchten, Wandleuchten und Pendelleuchten mit diffusem Licht und kreisförmiger Form. Versteckte LED-Quelle bestimmt einen sehr niedrigen Blendungsindex.

Потолочные, подвесные и настенные светильники круглой формы с рассеянным освещением. Скрытый светодиодный источник помогает приглушить блики.

Plafonieras, lâmpadas de parede e de suspensão com luz difusa de forma circular. Fonte de LED escondida determina um índice de ofuscamento muito baixo.

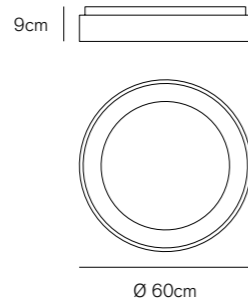
0043.20

kelvin
 colour temperature
3.000 K
 lumen
2.400 lm
 vattaggio
 wattage
40 W



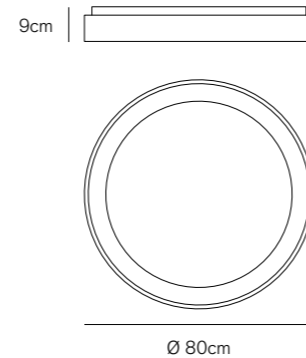
0043.21

kelvin
 colour temperature
3.000 K
 lumen
3.000 lm
 vattaggio
 wattage
50 W



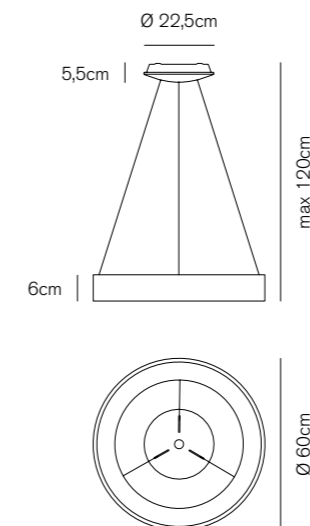
0043.22

kelvin
 colour temperature
3.000 K
 lumen
4.800 lm
 vattaggio
 wattage
80 W



0043.30

kelvin
 colour temperature
3.000 K
 lumen
3.000 lm
 vattaggio
 wattage
50 W



0043.31

kelvin
 colour temperature
3.000 K
 lumen
4.800 lm
 vattaggio
 wattage
80 W

