

Axella

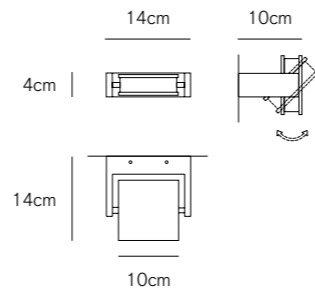
DESIGN MAMMINI CANDIDO

0039.10 W

kelvin
colour temperature
3.000 K
lumen
650 lm
vattaggio
wattage
10 W

0039.10 N

kelvin
colour temperature
4.000 K
lumen
702 lm
vattaggio
wattage
10 W

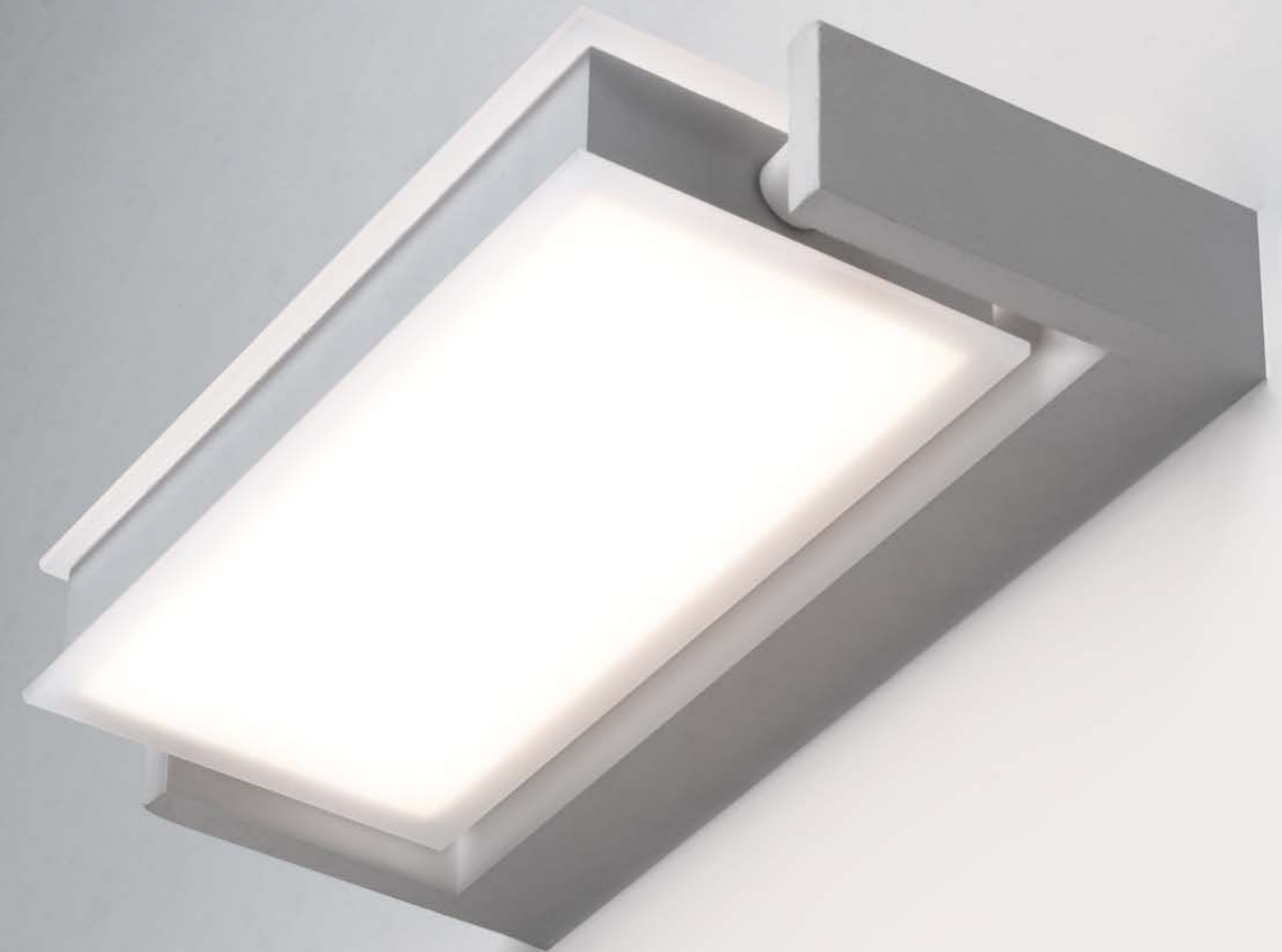
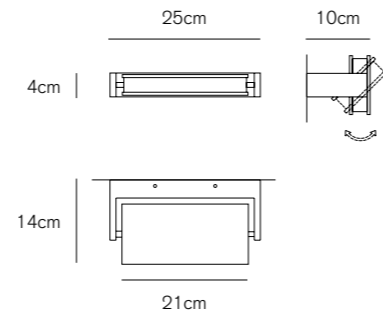


0039.11 W

kelvin
colour temperature
3.000 K
lumen
1.170 lm
vattaggio
wattage
18 W

0039.11 N

kelvin
colour temperature
4.000 K
lumen
1.263 lm
vattaggio
wattage
18 W



Axella deve il suo nome ad Axel, il salto con rotazione che viene eseguito nel pattinaggio. La rotazione permette luce diretta ed indiretta.

Axella derives from "Axel" a well-known skating jump. The rotation allows direct and indirect light.

Axella debe su nombre a Axel, el salto con rotación que se ejecuta en el patinaje. La rotación permite despedir luz directa e indirecta.

Axella ist nach Axel genannt, dem Sprung mit Rotation im Skaten. Die Drehung ermöglicht direktes und indirektes Licht.

Акселла названа в честь прыжка из катания на коньках. Прямой и непрямой свет.

Axella deve o seu nome a Axel, o salto com rotação executado na patinação. A rotação permite a luz direta e indireta.