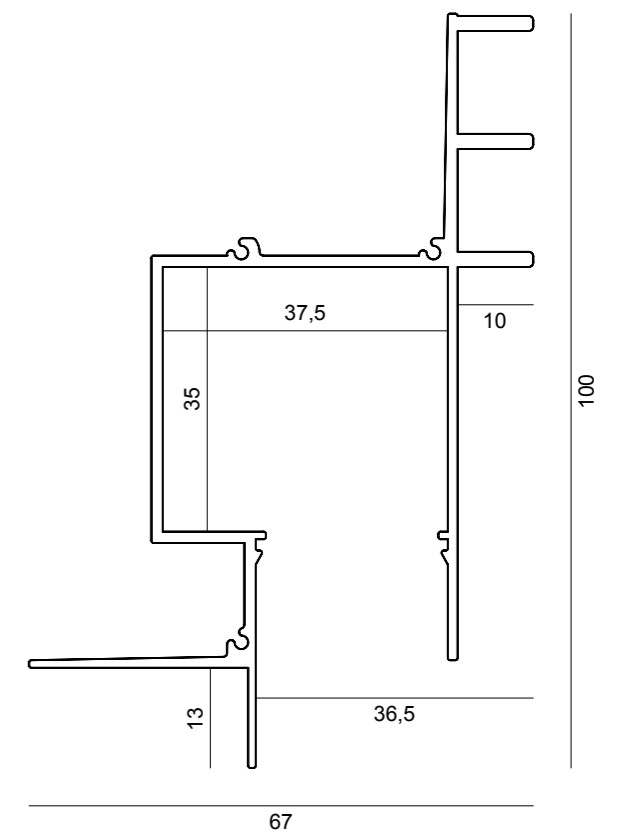




## CESTAL00055

Profilo a parete ideato per la realizzazione di golette luminose raso parete. La struttura del profilo consente la posa e la rasatura delle lastre in cartongesso a soffitto e a parete ed il successivo montaggio con sistema ad incastro della sorgente luminosa garantendo la massima pulizia estetica semplificando al tempo stesso l'installazione.

Wall profile designed for the realization of hidden luminous lines. The structure of the profile allows the laying and the shaving of the plasterboard slabs on the ceiling and on the wall and the subsequent assembly with an interlocking system of the light source ensuring maximum aesthetic cleanliness while simplifying installation.




## CESTAL00055

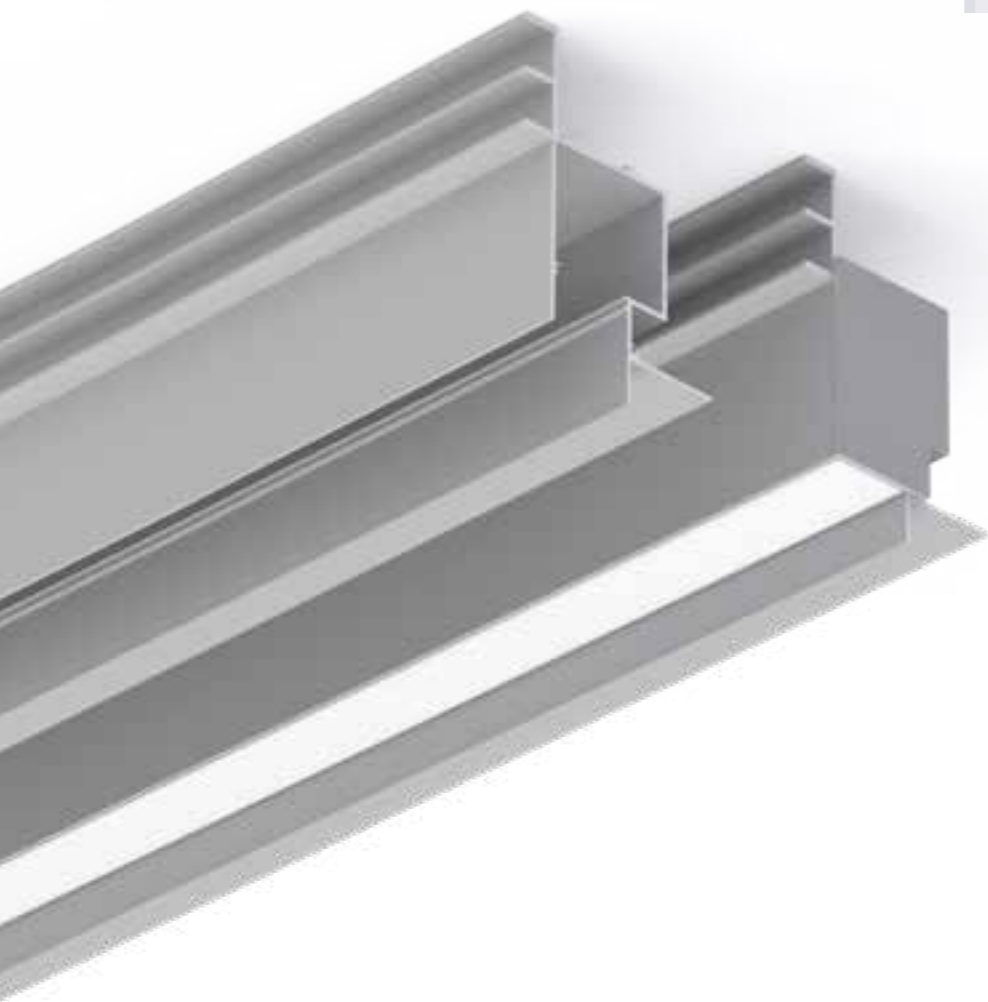


**Materiale:** Estruso in alluminio  
Material: Extruded aluminum

**Dimensione:** 67 x 100 mm  
Dimension: 67 x 100 mm

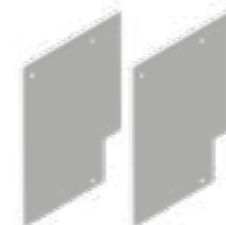
**Lunghezza:** Fino a 6 metri  
Length: Up to 6 meters

**Tipi di installazione:**   
Types of installation:



### TERMINALI END CAPS

CMATVA00055



Coppia di tappi in plastica  
Couple of plastic caps

### ACCESSORI ACCESSORIES

CESTAL00046



Profilo interno  
Inner profile

### DIFFUSORI DIFFUSERS

CESTPL00252



Trasparente  
Transparent

CESTPL00052



Opalina  
Opal

### FINITURE FINISHING

---.A3

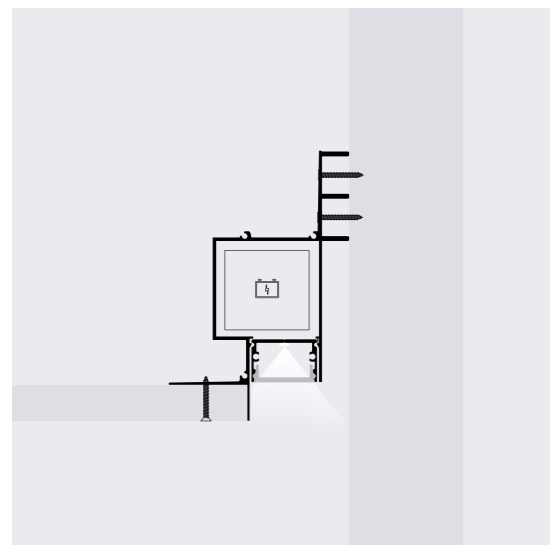


All. grezzo  
Rough aluminum

### CROMALINE







INCASSO RECESSED

CESTAL00055

CESTAL00046

