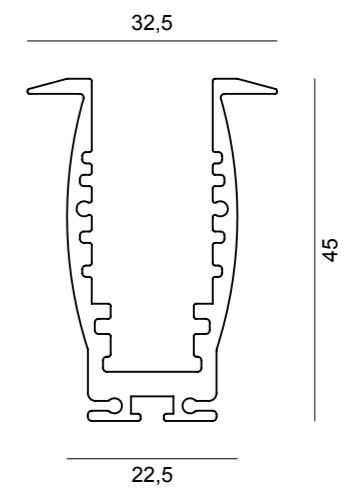




CESTAL00010

Profilo da incasso a pavimento con battuta. Utilizzabile sia in applicazioni da interno, quali ad esempio segnalazione di corsie o corridoi, sia in esterno per segnalazione di percorsi pedonali o simili. Il profilo è calpestabile e carrabile ed ha grado di protezione IP67.

Recessed floor profile with frame. Can be used both in indoor applications, such as lane or corridor signaling, or outdoors for signaling pedestrian paths or similar. The profile is walkable and passable and has an IP67 protection rating.




CESTAL00010



Materiale: Estruso in alluminio
Material: Extruded aluminum

Dimensione: 32,5 x 45 mm
Dimension: 32,5 x 45 mm

Lunghezza: Fino a 6 metri
Length: Up to 6 meters

Tipi di installazione:  Types of installation:



TERMINALI END CAPS

CMATVA00035



Coppia di tappi in metallo
Couple metal caps

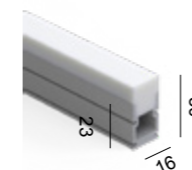
ACCESSORI ACCESSORIES

CMATVA00033



Staffa di fissaggio per cartongesso
Bracket for plasterboard

CMATVA00074



Profilo interno completo di diffire in PMMA
Inner profile complete of PMMA diffuser

FINITURE FINISHING

---.A1



All. Anodizzato
Anod. aluminum

CROMALINE



INCASSO RECESSED

CESTAL00010

CMATVA00074

