



# FILIPPIDE

DESIGN: SFORZIN ILLUMINAZIONE



- Incasso invisibile
- Utilizzabile sia su parete cartongesso che, tramite cassaforma, su parete in muratura.
- Apertura per installazione senza cassaforma 302x114 mm.

- Invisible recessed fitting.
- Can be fitted to both plasterboard walls and, using formwork, masonry walls.
- Opening for installation without formwork 302x114 mm.

- Unsichtbarer Einsatz
- Kann sowohl auf einer Gipskartonwand als auch mit Verschalung auf einer gemauerten Wand verwendet werden.
- Öffnung für Installation ohne Verschalung 302x114 mm.

- Empotrado invisible
- Utilizable tanto en tabique de cartón yeso como, utilizando encofrado, en tabique de ladrillos.
- Abertura para instalación sin encofrado 302x114 mm.

- Невидимая встройка источника света
- Применяется как для стен из гипсокартона, а также с помощью опалубки, для кирпичных стен.
- Отверстие для установки без опалубки 302x114 мм.

**Omologazioni**



**Type-approvals**



**Zulassungen**



**Homologaciones**

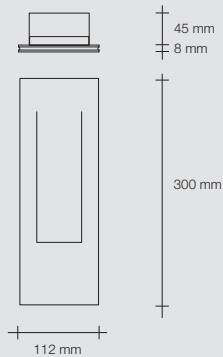


**Омологации**



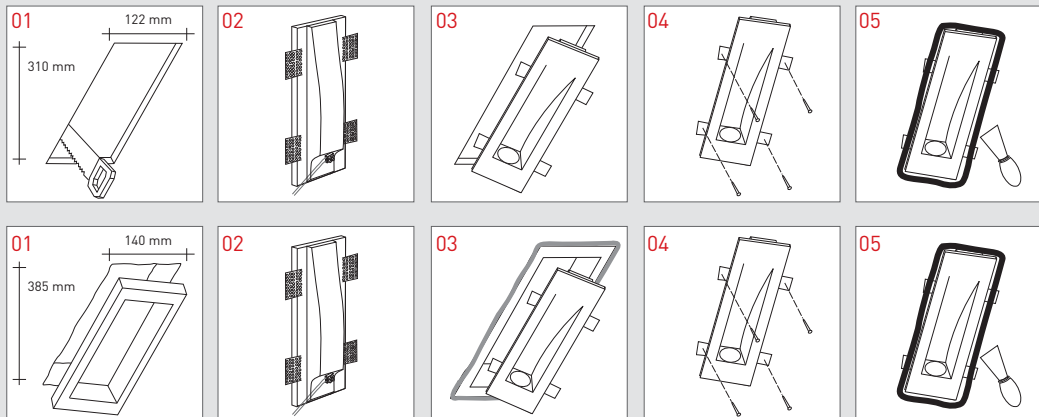
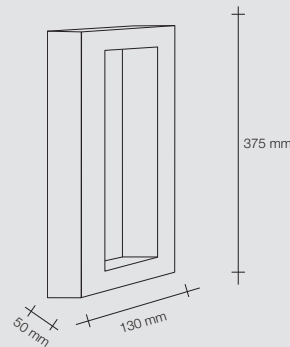
**T38 Led**

Incluso:  
Led 1W 350mA 4,0v 130 Lm 4000°K  
Led Driver c.c. 350mA 4x1W



**T38 C**

Cassaforma  
Formwork  
Verschalung  
Encofrado  
Опалубка



Schema di montaggio senza cassaforma  
Assembly diagram without housing box.  
Montageplan ohne Verschalung  
Esquema de montaje sin encofrado  
Схема установки без опалубки

Montaggio cassaforma per latterizio  
Formwork assembly for brickwork  
Einbau der Verschalung für Mauerwerk  
Montaje encofrado para ladrillos  
Установка опалубки для кирпичной стены



