



Sospensione in vetro soffiato
bianco latte diametro cm 30.
Montatura verniciata nero.
Cavo di alimentazione
trasparente cm 120.

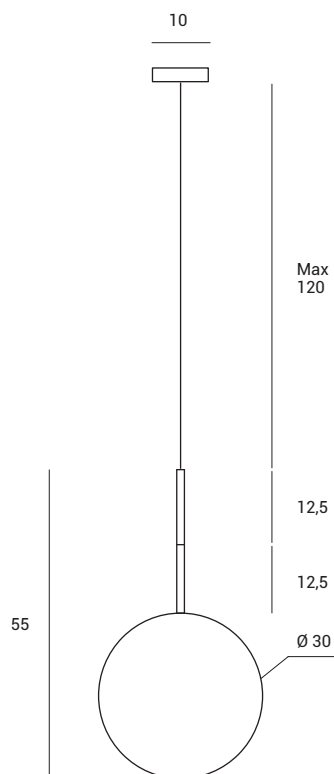
Pendant light in milky white
blown glass, measuring
30 cm in diameter.
Black painted body.
Clear cable cm 120.

Kugelglas-Pendelleuchte
aus geblasenem Glas in
Milchweiß, Durchmesser
30 cm. Fassungsstruktur
schwarz lackiert.
Transparenter Stromkabel,
120 cm.



JUGEN

BLACK EDITION



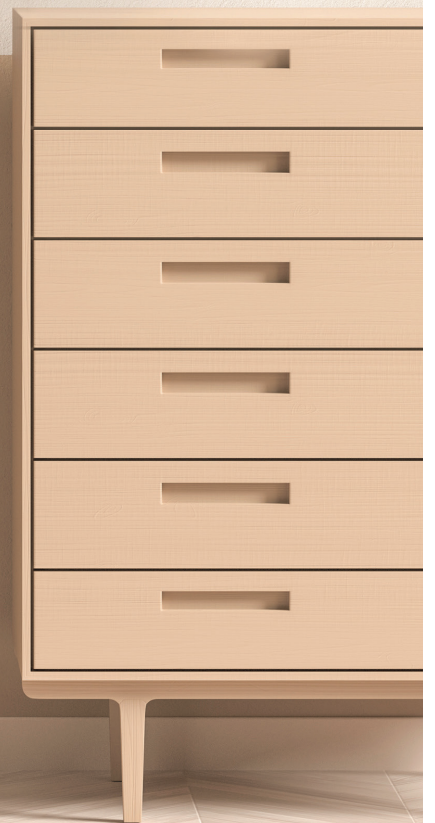
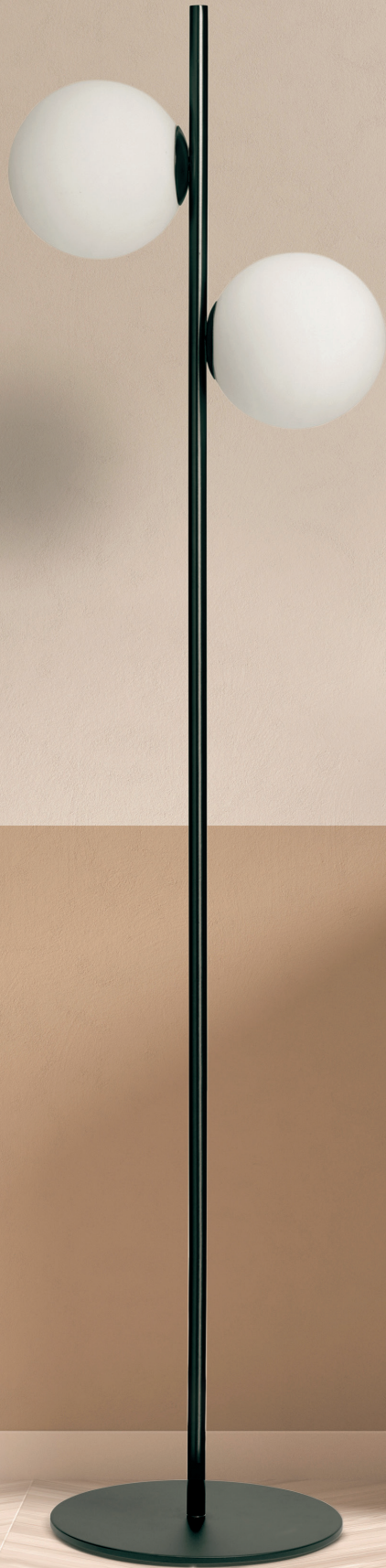
Source

E27

Power

1 x max 40w

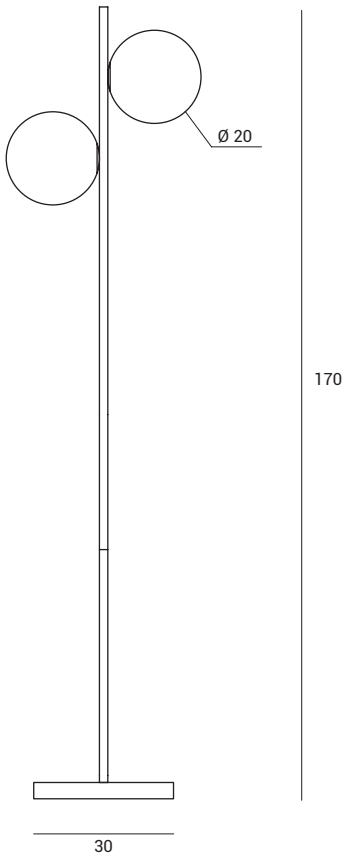
1744.205



Lampada da terra a 2 luci
in vetro soffiato bianco latte
diametro cm 20.
Montatura verniciata nero.
Dotata di dimmer a piede.

Floor lamp with two lights
in milky white blown glass,
measuring 20 cm in diameter.
Black painted body.
Equipped with foot-operated
dimmer switch.

Stehleuchte mit 2 Kugelgläsern
aus geblasenem Glas in
Milchweiß, Durchmesser 20
cm. Standfuß schwarz lackiert.
Inkl. Dimmer mit Fußschalter.



JUGEN

BLACK EDITION

1744.206



Source

E27

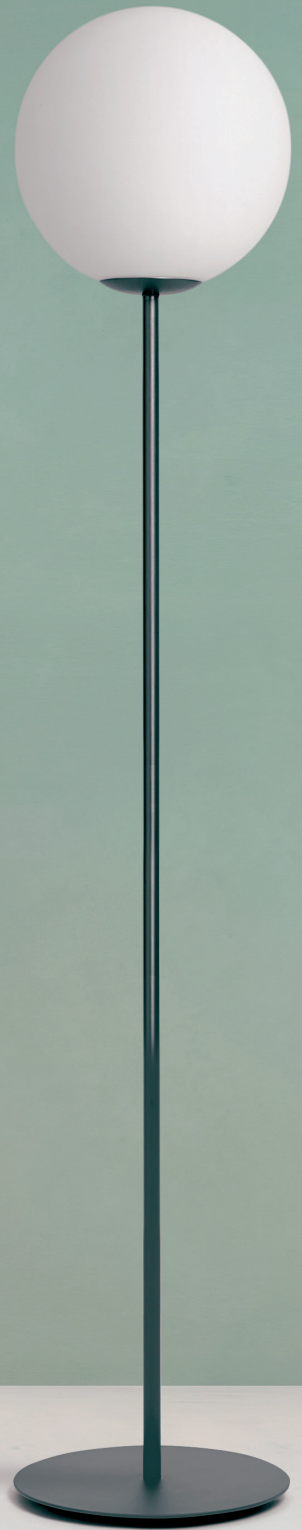
Power

Dimmer

2 x max 60w



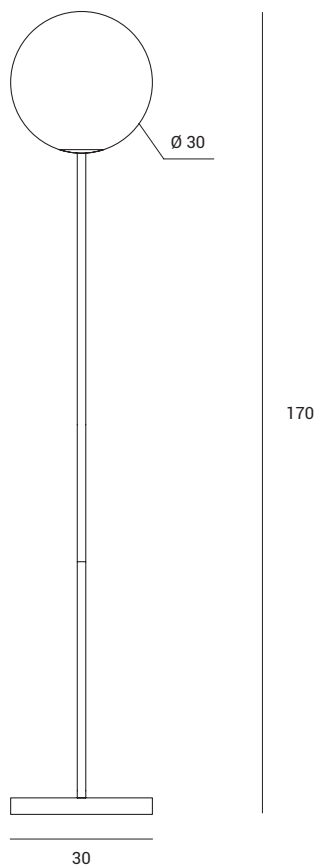




Lampada da terra in vetro soffiato bianco latte diametro cm 30. Montatura verniciata nero. Dotata di dimmer a piede.

Floor lamp in milky white blown glass, measuring 30 cm in diameter. Black painted body. Equipped with foot-operated dimmer switch.

Kugelglas-Stehleuchte aus geblasenem Glas in Milchweiß, Durchmesser 30 cm. Standfuß schwarz lackiert. Inkl. Dimmer mit Fußschalter.



JUGEN

BLACK EDITION

1744.198



Source

E27

Power

Dimmer

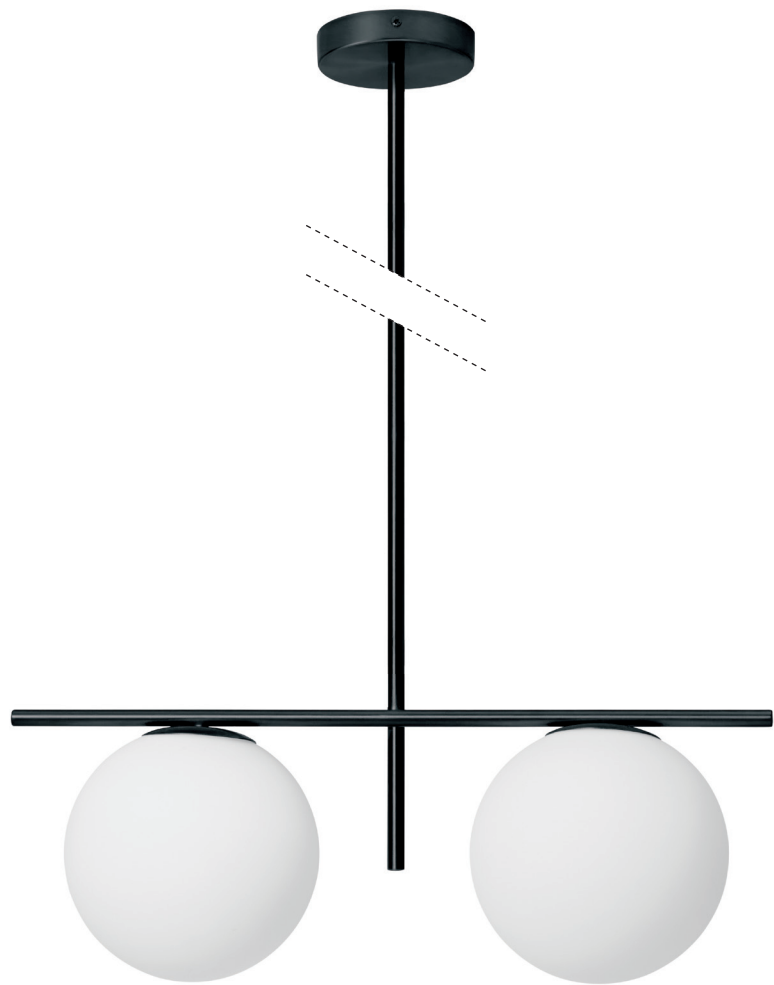
1 x max 60w



Sospensione a 2 luci in vetro soffiato bianco latte diametro cm 20. Montatura verniciata nero. Possibilità di utilizzare i tubi di cm 40 e cm 50.

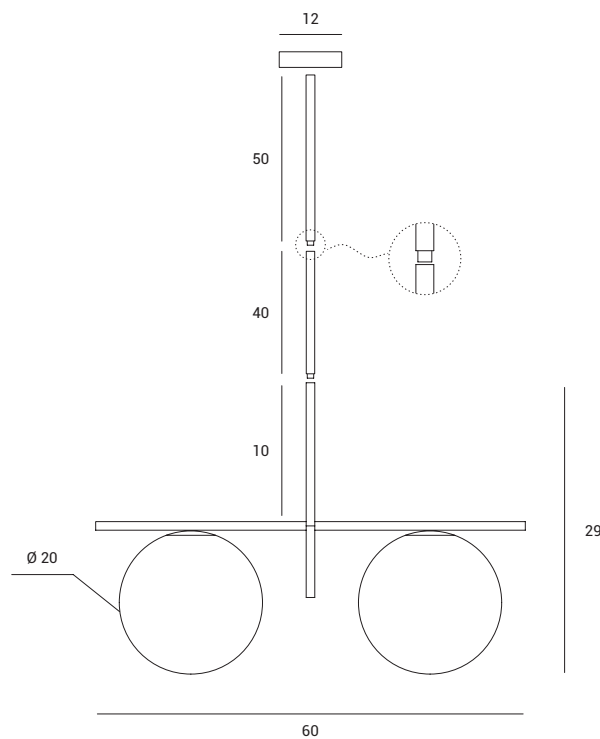
Two lights pendant in milky white blown glass, measuring 20 cm in diameter. Black painted body. It's possible to use the 50 and 40 cm tubes variants.

Hängeleuchte mit 2 Kugelgläsern aus geblasenem Glas in Milchweiß, Durchmesser 20 cm. Gestell schwarz lackiert. Deckenbaldachin aus gebürstetem Messing. Es können 40 cm und 50 cm Rohre verwendet werden.



JUGEN

BLACK EDITION



Source

E27

Power

2 x max 40w

1744.200



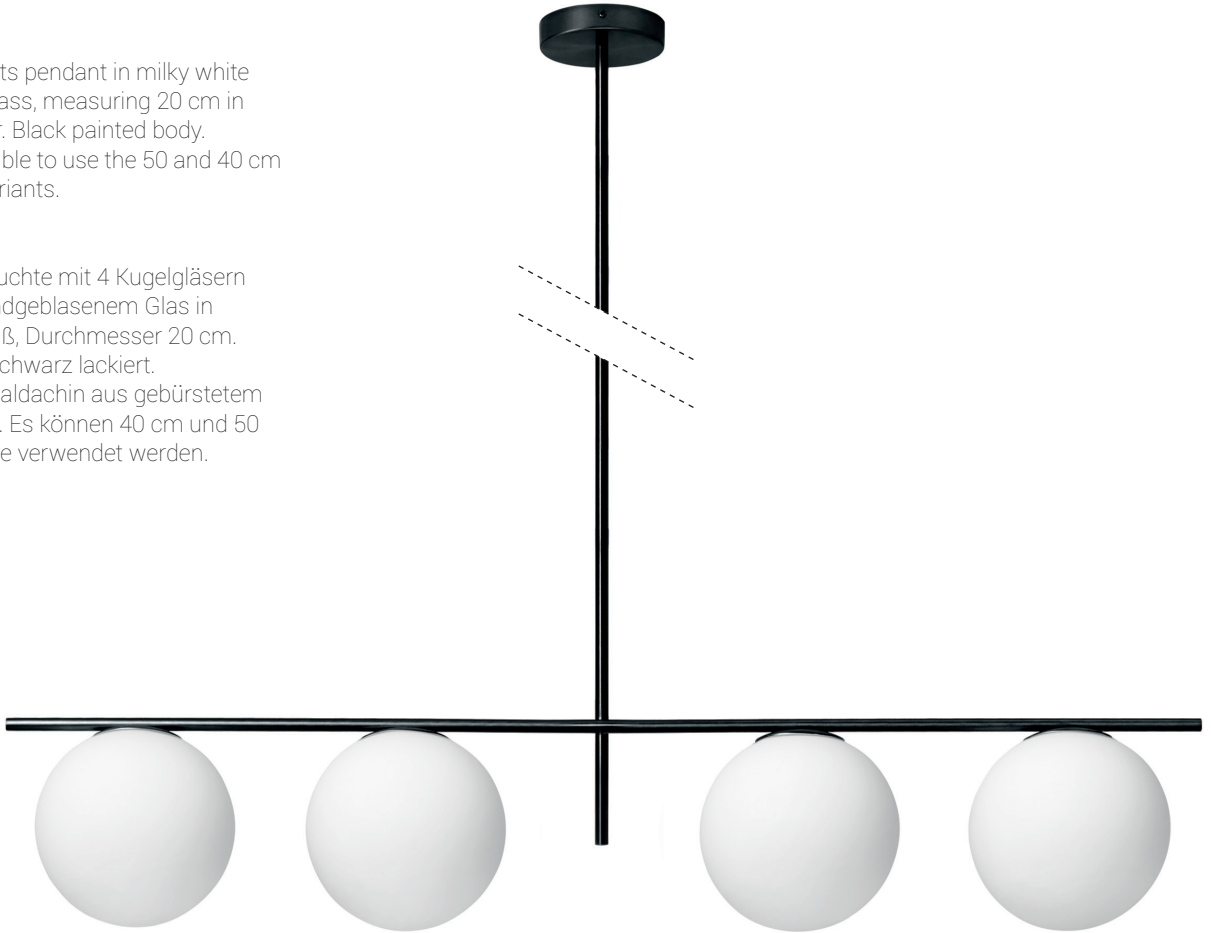




Sospensione a 4 luci in vetro soffiato
bianco latte diametro cm 20.
Montatura verniciata nero.
Possibilità di utilizzare i tubi
di cm 40 e cm 50.

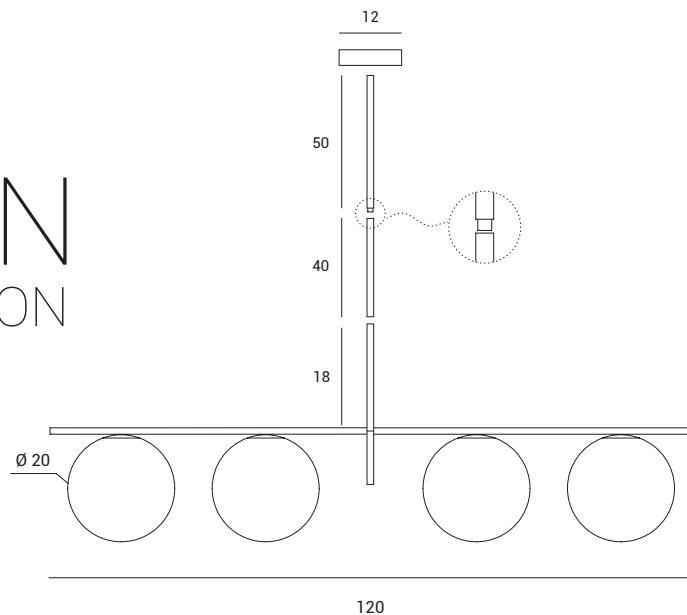
Four lights pendant in milky white
blown glass, measuring 20 cm in
diameter. Black painted body.
It's possible to use the 50 and 40 cm
tubes variants.

Hängeleuchte mit 4 Kugelgläsern
aus mundgeblasenem Glas in
Milchweiß, Durchmesser 20 cm.
Gestell schwarz lackiert.
Deckenbaldachin aus gebürstetem
Messing. Es können 40 cm und 50
cm Rohre verwendet werden.



JUGEN

BLACK EDITION



Source

E27

Power

4 x max 40w

1744.204

120

39



Lampada da soffitto
in vetro soffiato bianco latte
diametro cm 25.
Montatura verniciata nero.

Ceiling light in milky white
blown glass, measuring
25 cm in diameter.
Black painted body.

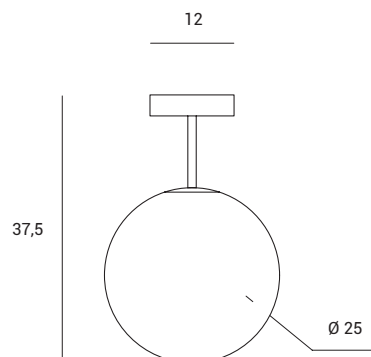
Kugelglas-Deckenleuchte aus
geblasenem Glas in Milchweiß,
Durchmesser 25 cm.
Halterung schwarz lackiert.



JUGEN

BLACK EDITION

1744.202

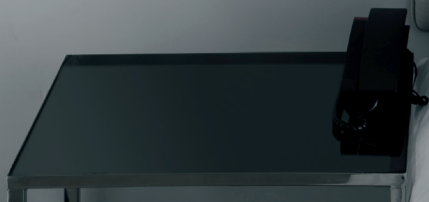


Source

E27

Power

1 x max 40w



Lampada da soffitto a 2 luci
in vetro soffiato bianco latte
diametro cm 25. Montatura
verniciata nero.

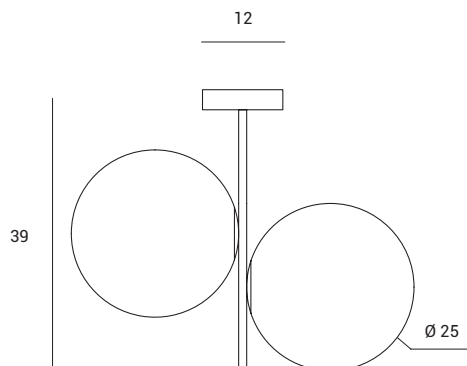
Two lights ceiling in milky white
blown glass, measuring 25 cm in
diameter. Black painted body.

Deckenleuchte mit 2 Kugelgläsern
aus geblasenem Glas in Milchweiß,
Durchmesser 25 cm. Halterung
schwarz lackiert.



JUGEN

BLACK EDITION



Source

E27

Power

2 x max 40w

1744.203



Lampada da soffitto a 2 luci
in vetro soffiato bianco latte
diametro cm 20.
Montatura verniciata nero.

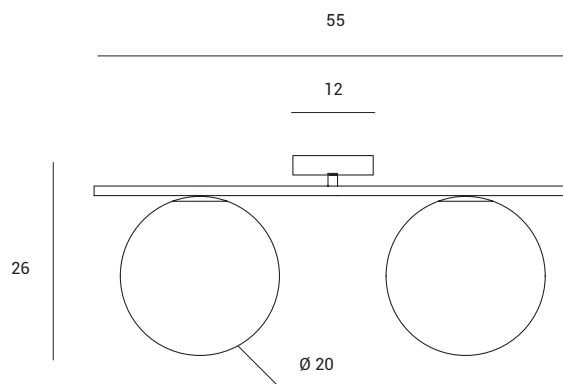
Two lights ceiling
in milky white blown glass,
measuring 20 cm in diameter.
Black painted body.

Deckenleuchte mit 2
Kugelgläsern aus geblasenem
Glas in Milchweiß, Durchmesser
20 cm. Gestell schwarz lackiert.



JUGEN

BLACK EDITION



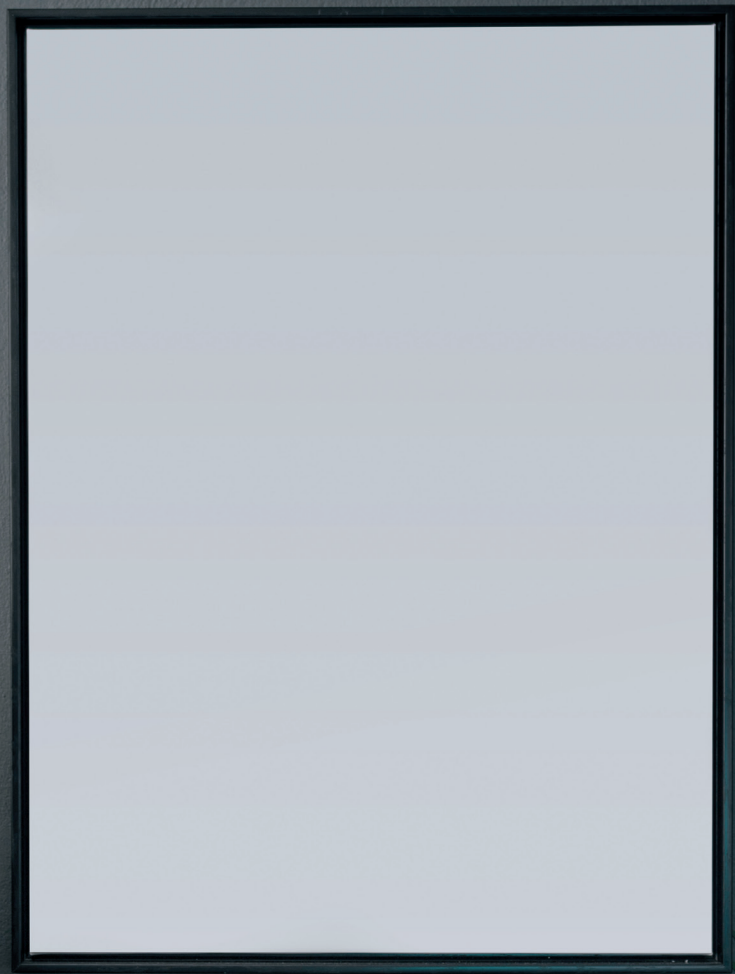
Source

E27

Power

2 x max 40w

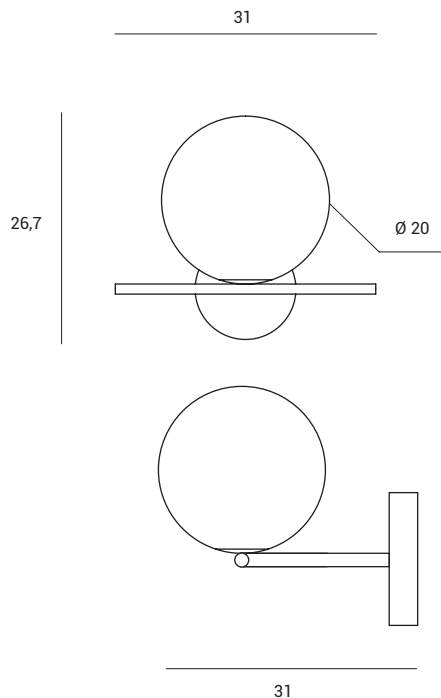
1744.201



Lampada da parete in vetro soffiato bianco latte diametro cm 20. Montatura verniciata nero.

Wall light in milky white blown glass, measuring 20 cm in diameter. Black painted body.

Kugelglas-Wandleuchte aus geblasenem Glas in Milchweiß, Durchmesser 20 cm. Halterung schwarz lackiert.



JUGEN BLACK EDITION

1744.207



Source

E27

Power

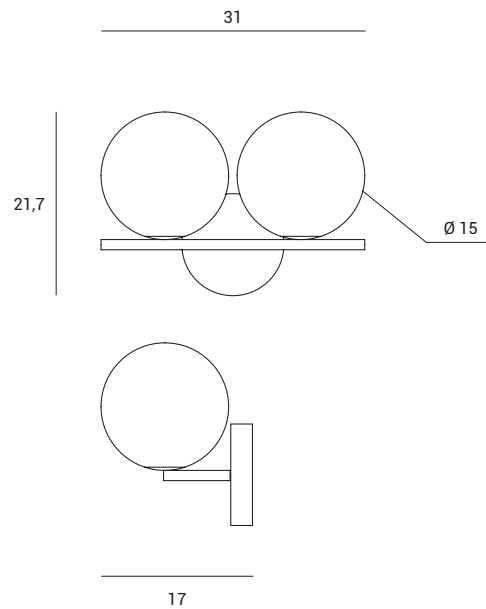
1 x max 40w



Lampada da parete a 2 luci
in vetro soffiato bianco latte
diametro cm 15. Montatura
verniciata nero.

Wall light with two lights
in milky white blown glass,
measuring 15 cm in diameter.
Black painted body.

Wandleuchte mit 2 Kugelgläsern
aus geblasenem Glas in
Milchweiß, Durchmesser
15 cm. Gestell schwarz lackiert.



JUGEN
BLACK EDITION



Source

E27

Power

2 x max 40w

1744.208



Lampada da tavolo
in vetro soffiato bianco
latte diametro cm 15.
Montatura verniciata nero.
Cavo di alimentazione
nero con dimmer.

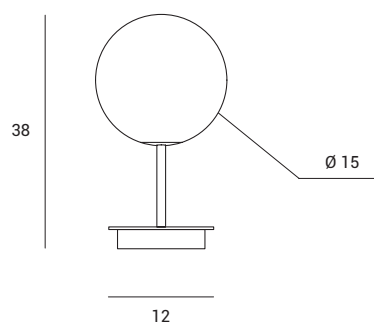
Table lamp in milky white
blown glass, measuring
15 cm in diameter.
Black painted body.

Kugelglas-Tischleuchte aus
geblasenem Glas in Milchweiß,
Durchmesser 15 cm.
Standfuß schwarz lackiert.
Stromkabel in Schwarz,
mit Dimmer.



JUGEN

BLACK EDITION



Source

E27

Power

1 x max 40w

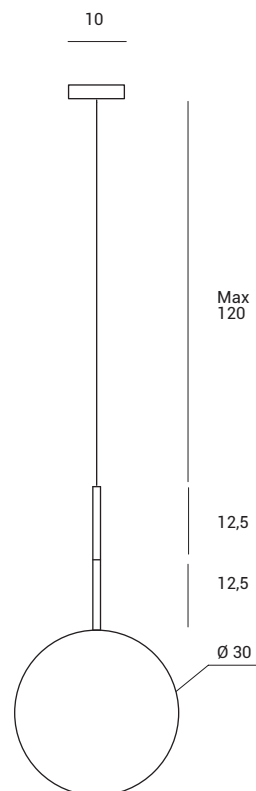
1744.199



Sospensione in vetro soffiato
bianco latte diametro cm 30.
Montatura verniciata nero
e ottone spazzolato.
Cavo di alimentazione
trasparente cm 120,
rosone in ottone spazzolato.

Pendant light in milky white
blown glass, measuring
30 cm in diameter.
Black painted and brushed
brass finish body.
Clear cable cm 120,
brushed brass canopy.

Kugelpendelleuchte aus
geblasenem Glas in
Milchweiß, Durchmesser
30 cm. Fassungsstruktur
schwarz lackiert mit
gebürstetem Messing.
Stromkabel transparent,
120 cm. Baldachin aus
gebürstetem Messing.



JUGEN



Source

E27

Power

1 x max 40w

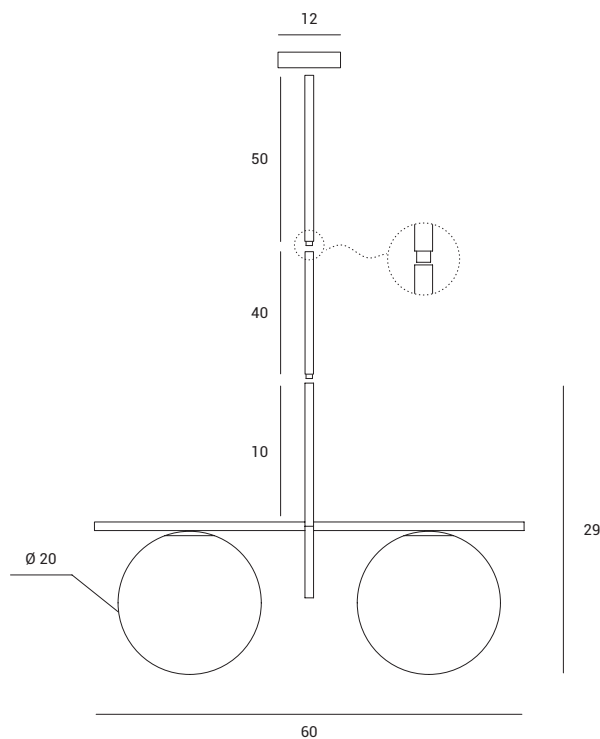
1744.70



Sospensione a 2 luci in vetro soffiato bianco latte diametro cm 20. Montatura verniciata nero e ottone spazzolato. Rosone in ottone spazzolato.

Two lights pendant in milky white blown glass, measuring 20 cm in diameter. Black painted and brushed brass finish body. Brushed brass canopy.

Hängeleuchte mit 2 Kugelgläsern aus geblasenem Glas in Milchweiß, Durchmesser 20 cm. Gestell schwarz lackiert und gebürstetes Messing. Baldachin aus gebürstetem Messing.



JUGEN



Source

E27

Power

2 x max 40w

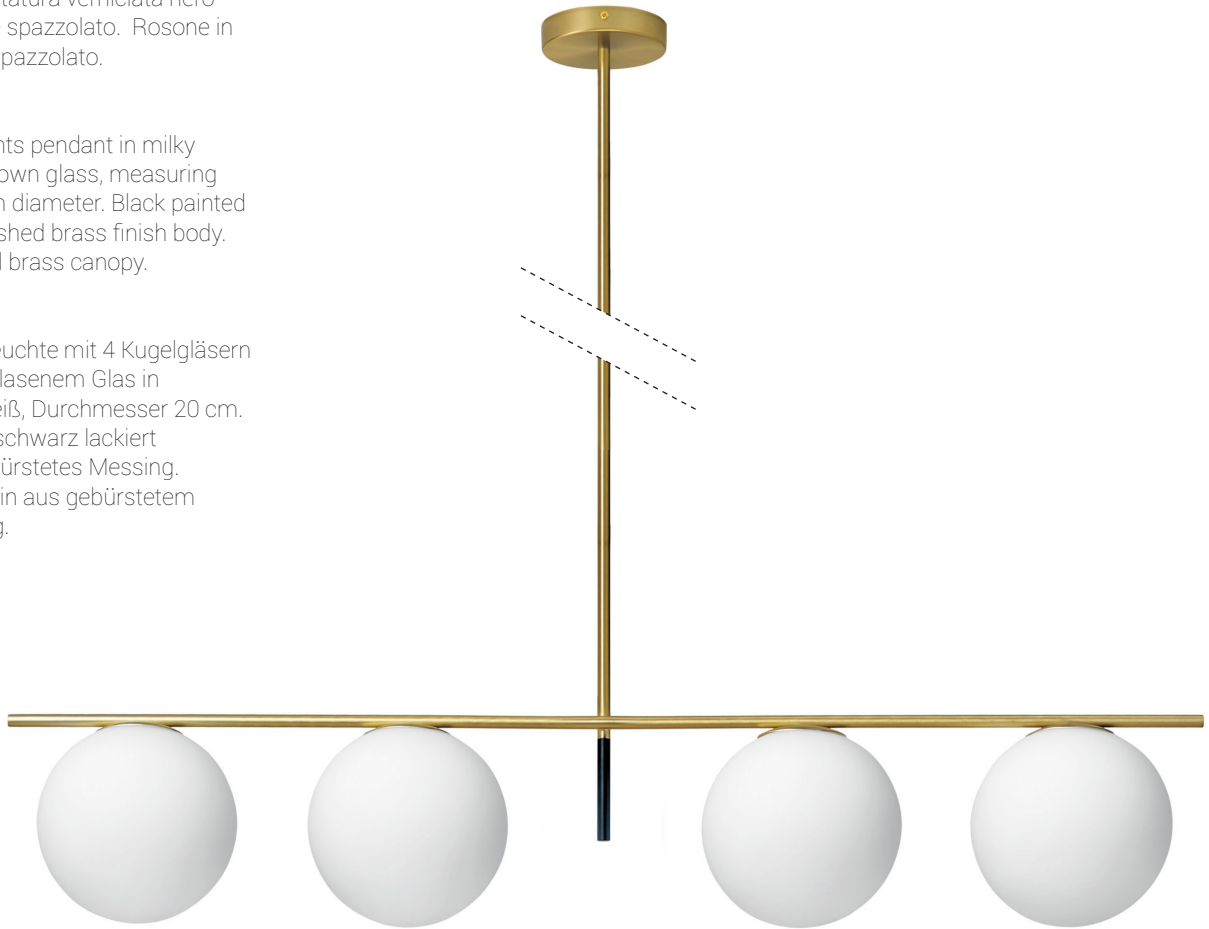
1744.68



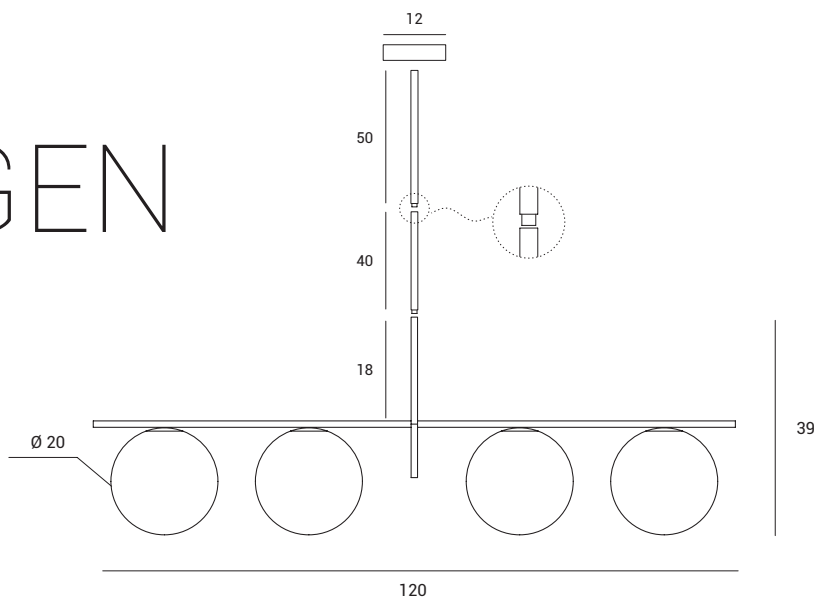
Sospensione a 4 luci in vetro soffiato bianco latte diametro cm 20. Montatura verniciata nero e ottone spazzolato. Rosone in ottone spazzolato.

Four lights pendant in milky white blown glass, measuring 20 cm in diameter. Black painted and brushed brass finish body. Brushed brass canopy.

Hängeleuchte mit 4 Kugelgläsern aus geblasenem Glas in Milchweiß, Durchmesser 20 cm. Gestell schwarz lackiert und gebürstetes Messing. Baldachin aus gebürstetem Messing.



JUGEN



Source

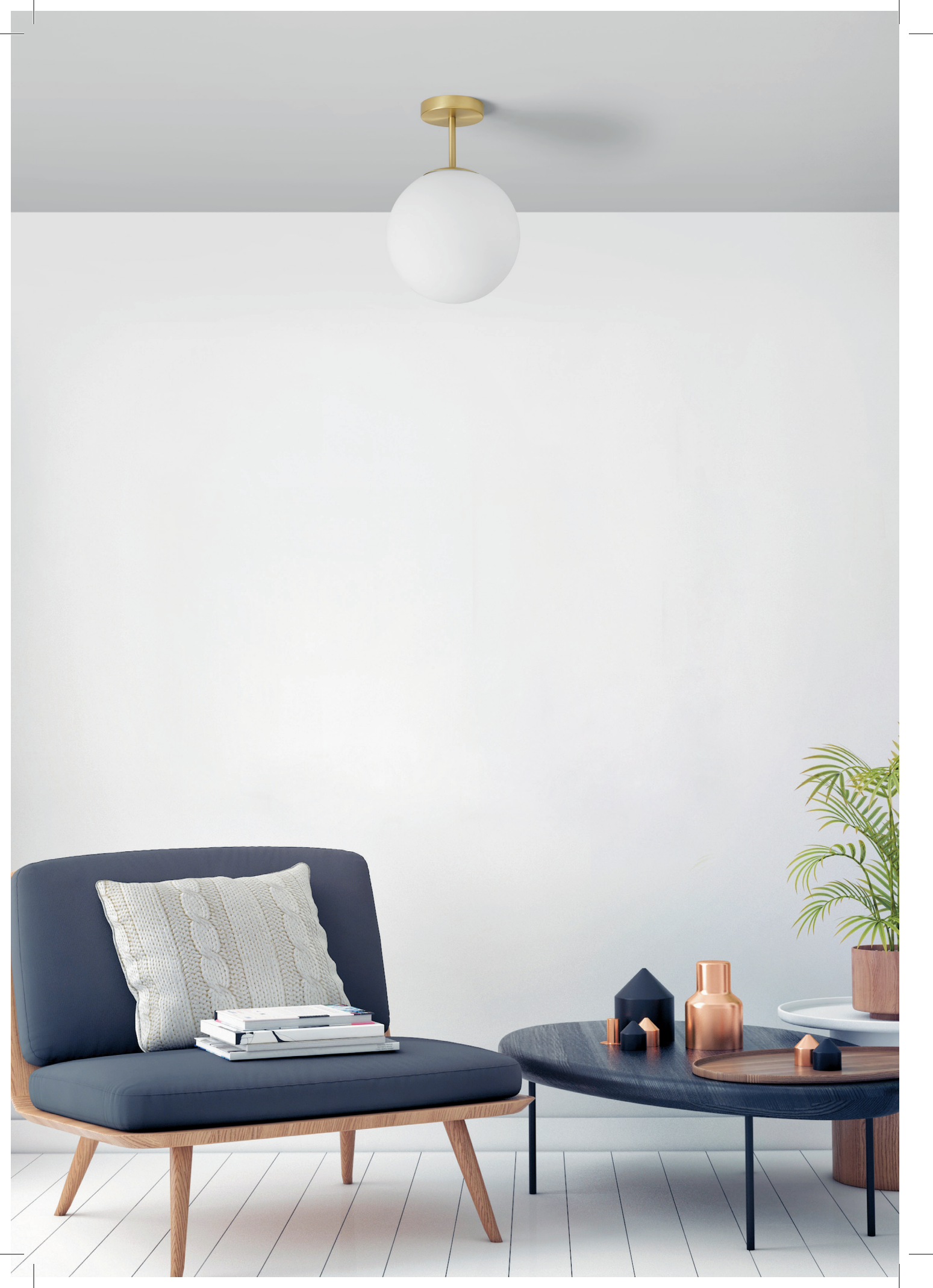
E27

Power

4 x max 40w

1744.64

120



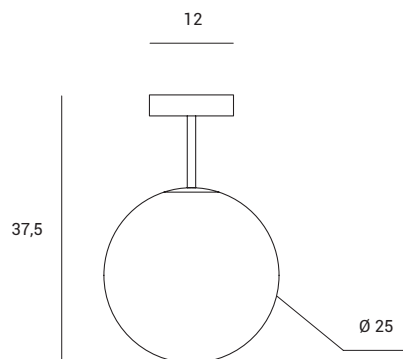
Lampada da soffitto in vetro soffiato bianco latte diametro cm 25. Montatura in ottone spazzolato.

Ceiling light in milky white blown glass, measuring 25 cm in diameter. Brushed brass finish body.

Deckenleuchte aus geblasenem Kugelglas in Milchweiß, Durchmesser 25 cm. Halterung aus gebürstetem Messing.



JUGEN



Source

E27

Power

1 x max 40w

1744.66



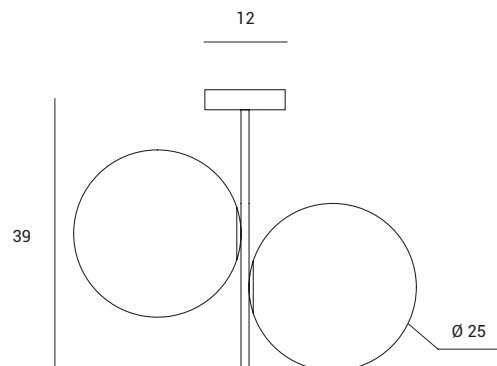
Lampada da soffitto a 2 luci
in vetro soffiato bianco latte
diametro cm 25. Montatura in
ottone spazzolato.

Two lights ceiling in milky white
blown glass, measuring 25 cm
in diameter. Brushed brass finish
body.

Deckenleuchte mit 2
Kugelgläsern aus geblasenem
Glas in Milchweiß, Durchmesser
25 cm. Halterung aus
gebürstetem Messing.



JUGEN



Source

E27

Power

2 x max 40w

1744.67



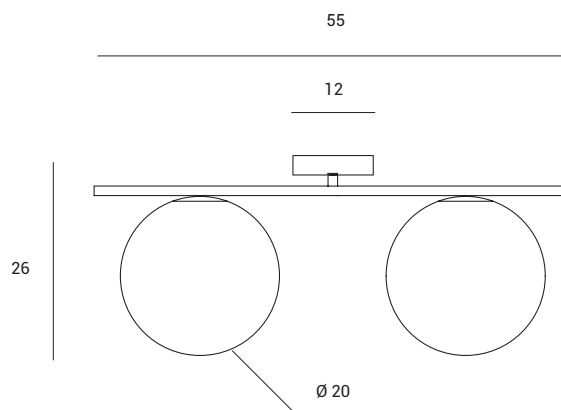
Lampada da soffitto a 2 luci
in vetro soffiato bianco latte
diametro cm 20. Montatura in
ottone spazzolato.

Two lights ceiling in milky white
blown glass, measuring 20 cm
in diameter. Brushed brass finish
body.

Deckenleuchte mit 2
Kugelgläsern aus geblasenem
Glas in Milchweiß Durchmesser
20 cm. Halterung aus
gebürstetem Messing.



JUGEN



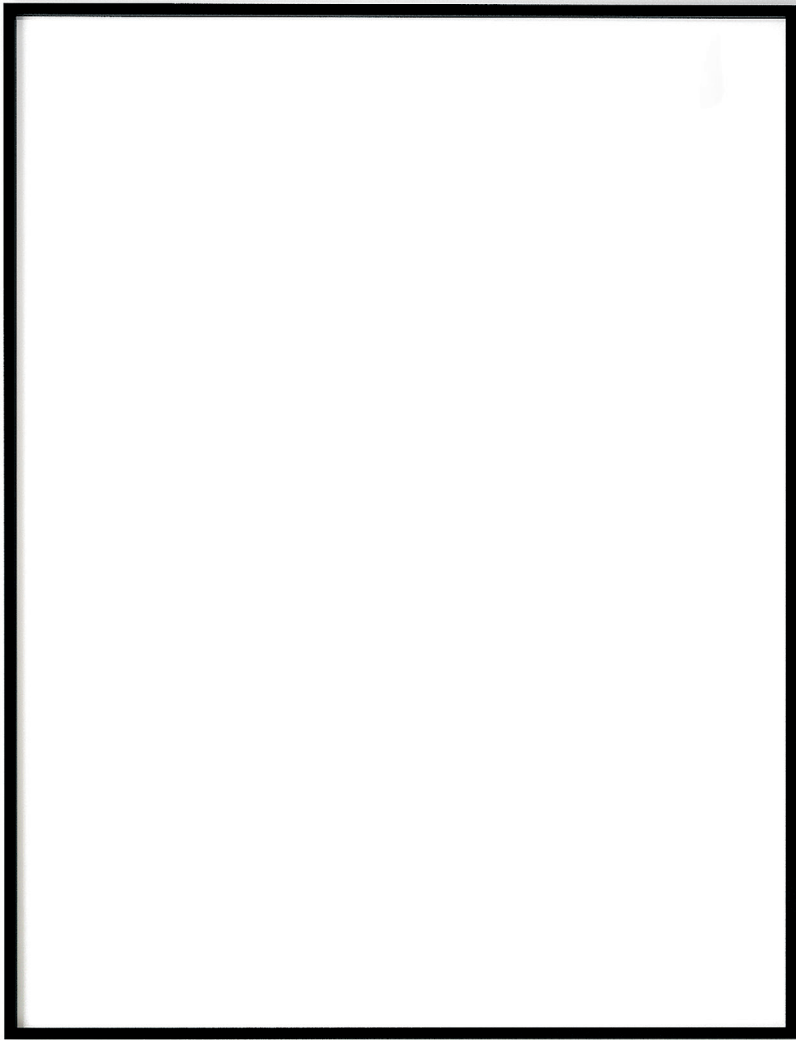
Source

E27

Power

2 x max 40w

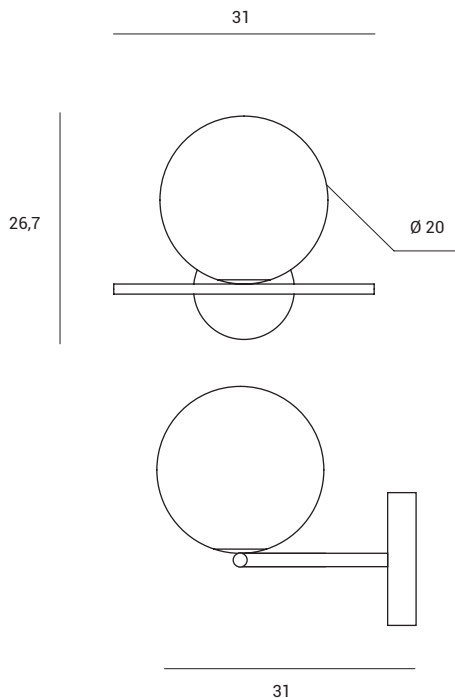
1744.65



Lampada da parete in vetro soffiato bianco latte diametro cm 20. Montatura in ottone spazzolato.

Wall light in milky white blown glass, measuring 20 cm in diameter. Brushed brass fixture.

Wandleuchte mit geblasenem Kugelglas in Milchweiß, Durchmesser 20 cm. Halterung aus gebürstetem Messing.



JUGEN

1744.72

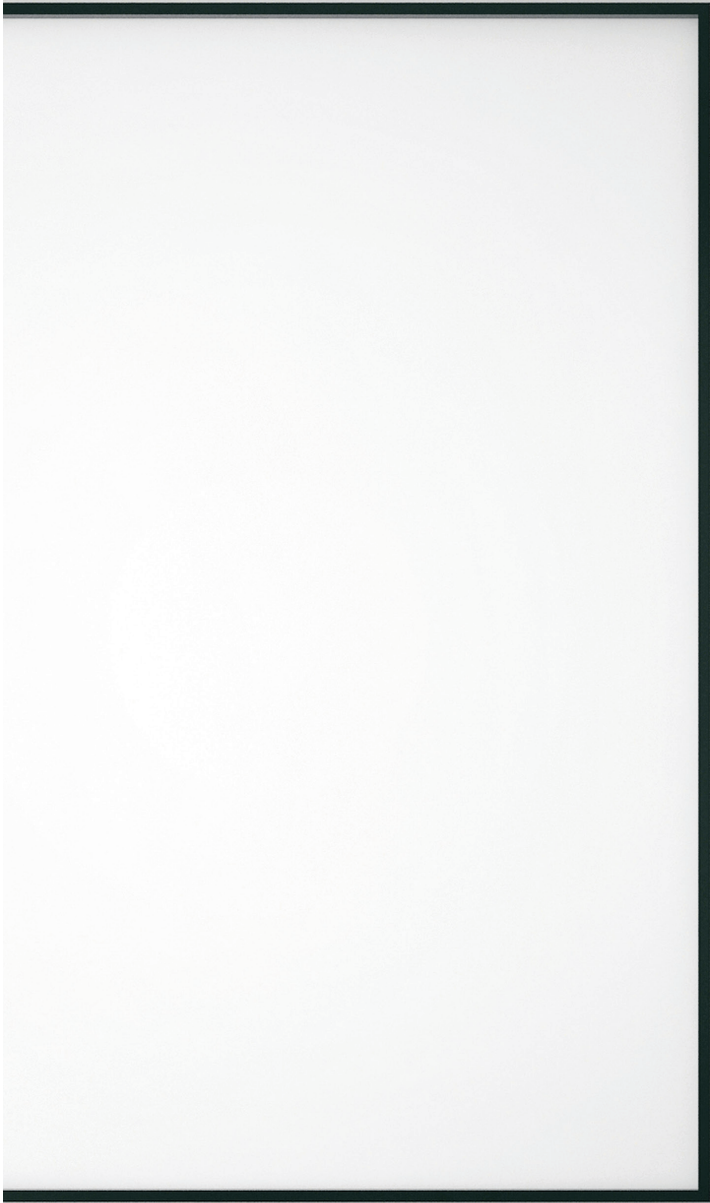


Source

E27

Power

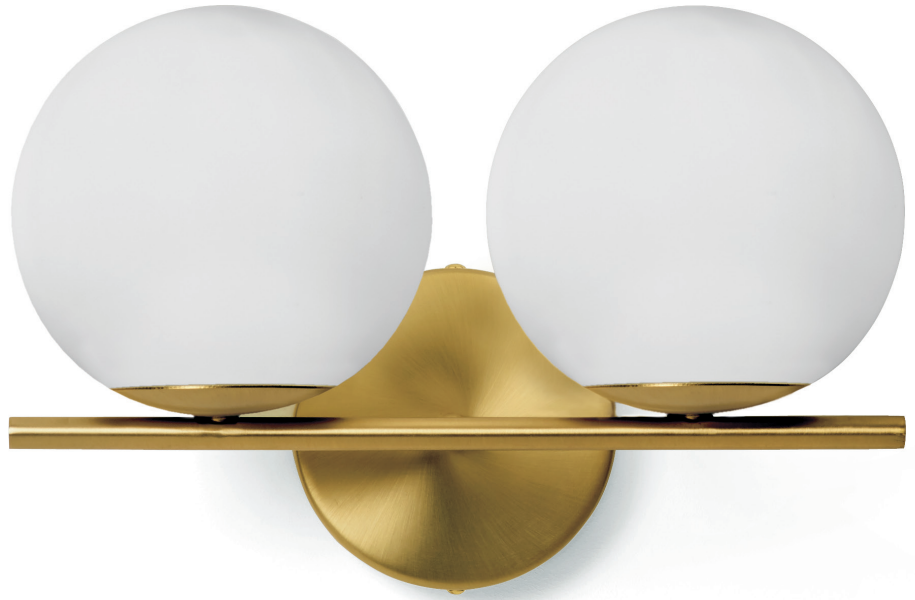
1 x max 40w



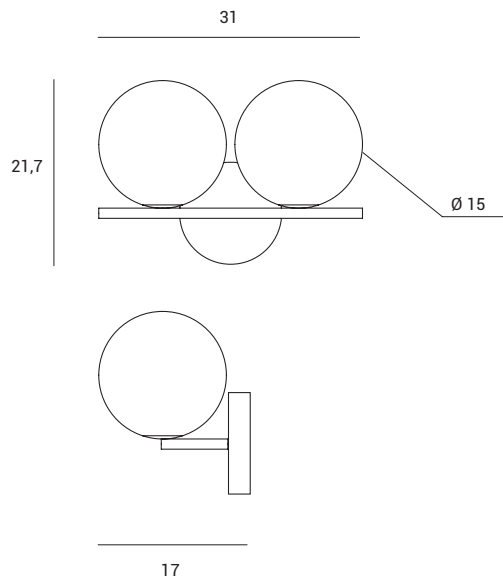
Lampada da parete a 2 luci
in vetro soffiato bianco latte
diametro cm 15. Montatura
in ottone spazzolato.

Wall light with two lights
in milky white blown glass,
measuring 15 cm in diameter.
Brushed brass fixture.

Deckenleuchte mit 2
Kugelgläsern aus geblasenem
Glas in Milchweiß, Durchmesser
15 cm. Gestell aus
gebürstetem Messing.



JUGEN



Source

E27

Power

2 x max 40w

1744.73



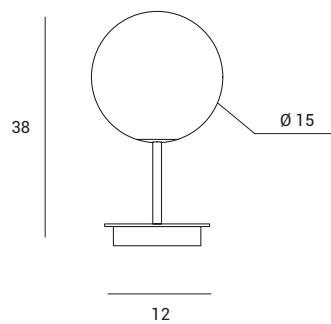
Lampada da tavolo in vetro soffiato bianco latte diametro cm 15. Montatura verniciata nero e ottone spazzolato. Cavo di alimentazione nero con dimmer.

Table lamp in milky white blown glass, measuring 15 cm in diameter. Black painted and brushed brass finish body. Black cable with dimmer switch.

Tischleuchte mit Kugelglas aus geblasenem Glas in Milchweiß, Durchmesser 15 cm. Standfuß schwarz lackiert und gebürstetes Messing. Stromkabel schwarz, mit Dimmer.



JUGEN



Source

E27

Power

Dimmer

1 x max 40w

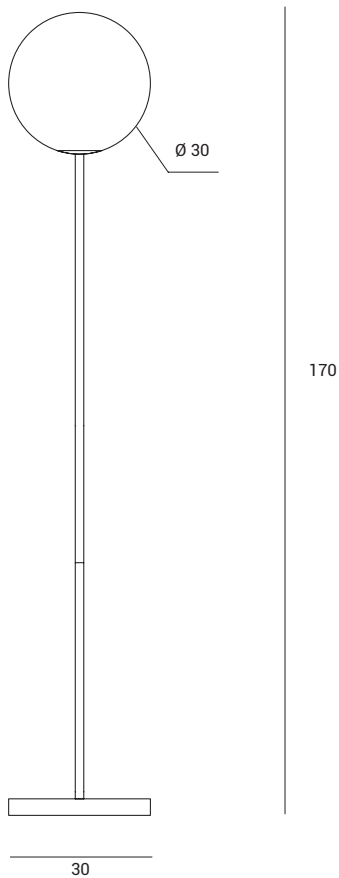
1744.63



Lampada da terra in vetro soffiato bianco latte diametro cm 30. Montatura nero verniciato e ottone spazzolato. Dotata di dimmer a piede.

Floor lamp in milky white blown glass, measuring 30 cm in diameter. Black painted and brushed brass finish body. Equipped with foot-operated dimmer switch.

Stehleuchte mit Kugelglas aus geblasenem Glas in Milchweiß, Durchmesser 30 cm. Standfuß schwarz lackiert und gebürstetes Messing. Inkl. Dimmer mit Fußschalter.



JUGEN

1744.62



Source

E27

Dimmer

Power

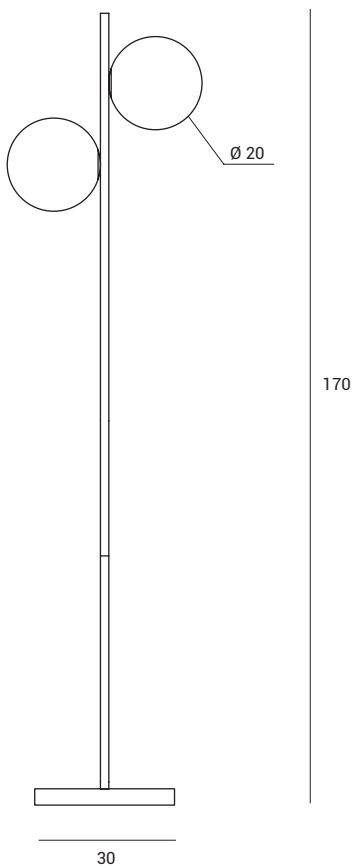
1 x max 60w



Lampada da terra a 2 luci in vetro soffiato bianco latte diametro cm 20. Montatura nero verniciato e ottone spazzolato. Dotata di dimmer a piede.

Floor lamp with two lights in milky white blown glass, measuring 20 cm in diameter. Black painted and brushed brass finish body. Equipped with foot-operated dimmer switch.

Stehleuchte mit 2 Kugelgläsern aus geblasenem Glas in Milchweiß, Durchmesser 20 cm. Standfuß aus schwarz lackiertem Metall und gebürstetem Messing. Inkl. Dimmer mit Fußschalter.



JUGEN

1744.71



Source

E27

Dimmer

Power

2 x max 60w