



SISTEMI PER PORTE DA GARAGE.

70 AUTOBOX

230-24V *PRODOTTO DISPONIBILE
ANCHE A 115 VAC

Automazione elettromeccanica a 230Vac e 24Vdc per porte basculanti a contrappesi di piccole e medie dimensioni adatto per un uso residenziale e condominiale.

FACILE DA INSTALLARE

Grazie al kit di assemblaggio sulla porta completo di tutti gli accessori. Il motore ed i finecorsa integrati sono pre-assemblati.

SILENZIOSO E VELOCE

AUTOBOX è costruito con ingranaggi interamente in acciaio trattato e lega di bronzo-alluminio, assemblato e testato in ogni sua funzione. Nella versione a 24Vdc la velocità è regolabile con funzione di soft stop.

TECNOLOGICO E SICURO

Solo materiali di alta qualità, trattamenti speciali agli ingranaggi e motori testati per durare a lungo. Luce di cortesia integrata e sistema anti-schiacciamento integrato (versione a 24Vdc). Inoltre è possibile collegare dispositivi di sicurezza come previsto dalla normativa EN12453.

UNA GAMMA COMPLETA E AFFIDABILE

Le diverse tipologie di kit di installazione permettono di trovare una soluzione per qualsiasi tipo di porta.

LUCE
DI CORTESIA



INGRANAGGI IN
ACCIAIO E BRONZO



DISPOSITIVO
DI SBLOCCO

FINECORSA
A DOPPIA
LETTURA A/C



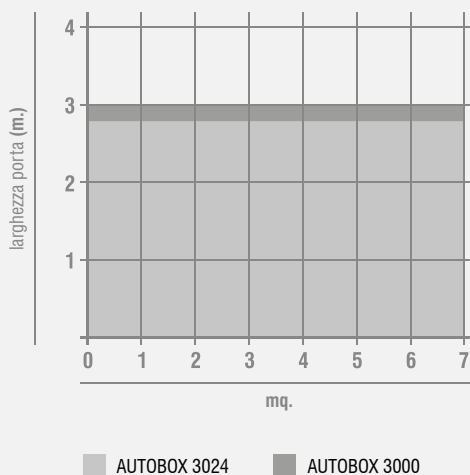
SCARICA
PIU' CONTENUTI

CARATTERISTICHE TECNICHE

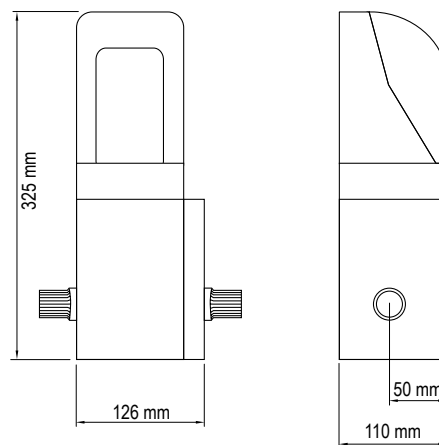
	AUTOBOX 3000	AUTOBOX 3024
Utilizzo	RESIDENZIALE	INTENSIVO
Frequenza di utilizzo	30%	40%
Alimentazione motore	230 Vac	24 Vdc
Potenza assorbita	200W	100W
Grado di protezione	IP40	IP40
Coppia max.	250 Nm	250 Nm
Velocità rotazione albero	7,8°/s	5,6°/s
Regolazione della velocità	SI	SI
Superficie max. porta	7 mq	7 mq
Temp. di funzionamento	-20°C +60°C	-20°C +60°C
Luce di cortesia a bordo	SI	SI
Encoder/Finecorsa	FINECORSO A/C	FINECORSO A/C
Peso operatore	8,6 Kg	8,6 Kg

DIAGRAMMA DI APPLICAZIONE

Applicazione a motore singolo



DIMENSIONI





SISTEMI PER PORTE DA GARAGE.

72

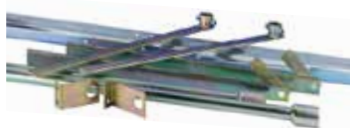
AUTOBOX

230-24V

*PRODOTTO DISPONIBILE
ANCHE A 115 VAC

				Cod.	€
AUTOBOX 3000	2 finecorsa in apertura e chiusura	1	30	50300	450,00
AUTOBOX 3024	2 finecorsa in apertura e chiusura	1	30	503004	508,00

ACCESSORI



AJ00370 / AJ00380

Kit di installazione per 1 o 2 motori
braccio diritto. Longherone 2.000 mm.
Per 1 motore € **228,00**
Per 2 motori € **230,00**



AJ00391 / AJ00401

Kit di installazione per 1 o 2 motori
braccio curvo. Longherone 2.000 mm.
Per 1 motore € **248,00**
Per 2 motori € **259,00**



AJ00861

Kit di sblocco per
la manovra manuale
dall'esterno
€ **23,00**



AJ01482

Kit batterie per BSC24.
€ **151,00**

CENTRALI DI COMANDO



Per AUTOBOX 3000 AS05060 (BA 100)

Vedere pag. 126
€ **203,00**



Per AUTOBOX 3024 AS05030 (BSC 24)

Vedere pag. 128
€ **242,00**

SCHEMA DI INSTALLAZIONE



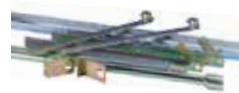
1 AUTOBOX
Operatore AUTOBOX



2A AS05060
Per AUTOBOX 3000
(BA 100)



2B AS05030
Per AUTOBOX 3024
(BSC 24)



3 AJ00370
Kit di installazione



4 70710 - 70724
Lampeggiante completo
DSL70710 230 Vac
DSL70724 24 Vdc



5 AU02910
DRS 4332 Ricevente
2 canali ad innesto
per apparecchiature
di comando



6 AU03100
Radiocomando MAKO
Rolling Code, 4 canali,
frequenza 433 MHz



7 AU01940
DCS100 Selettore a chiave
da parete e per colonnine
serie DCA + 3 chiavi



8 AU02250
DCF180 Coppia di fotocellule
sincronizzate, rotazione 180°,
portata massima 30 m

