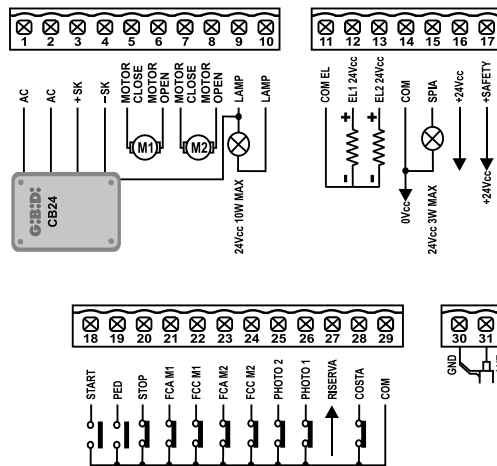


Motori	1 o 2 a 24 Vdc (max. 150W)
Alimentazione	220-230 Vac
Cancelli a battente	FLOOR - GROUND
Cancelli scorrevoli	SI
Porte basculanti o sezionali	AUTOBOX
Barriere	SI
Dissuasori	SI
Serrande	NO
Tende e tapparelle	NO
Pedonale	SI
Regolazione della forza	SI
Rallentamenti	SI
Antischacciamento	NO
Ingresso dispositivi di sicurezza	SI
Ingresso fotocellule	SI
Finecorsa-Encoder	Finecorsa (4)
Tipo di programmazione	Digitale
Elettroserratura	SI
Ricevente radio incorporata	NO
Grado di protezione	IP 55



### ACCESSORI



**AJ01482**  
Kit batterie per BA 24.  
€ 151,00

**BA 24**

Centrale di comando con contenitore incluso

Cod. **AS06300** € **268,00**