

**BA230**

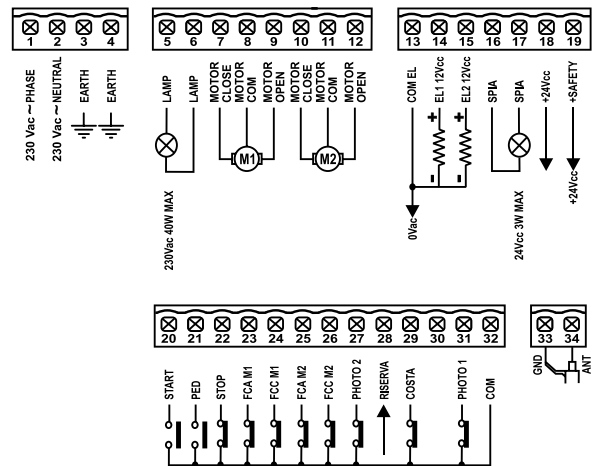
**230V** \*PRODOTTO DISPONIBILE ANCHE A 115 VAC

**125**

|                                   |                             |
|-----------------------------------|-----------------------------|
| Motori                            | 1 o 2 a 230 Vac (max. 700W) |
| Alimentazione                     | 220-230 Vac                 |
| Cancelli a battente               | TOP - FLOOR - ART - GROUND  |
| Cancelli scorrevoli               | MINNOW - PASS               |
| Porte basculanti o sezionali      | AUTOBOX                     |
| Barriere                          | SI                          |
| Dissuasori                        | SI                          |
| Serrande                          | MPS                         |
| Tende e tapparelle                | RUNNER                      |
| Pedonale                          | SI                          |
| Regolazione della forza           | SI                          |
| Rallentamenti                     | SI                          |
| Antischiacciamento                | NO                          |
| Ingresso dispositivi di sicurezza | SI                          |
| Ingresso fotocellule              | SI                          |
| Fincorsa-Encoder                  | Fincorsa (4)                |
| Tipo di programmazione            | Digitale                    |
| Elettroserratura                  | SI                          |
| Ricevente radio incorporata       | NO                          |
| Grado di protezione               | IP 55                       |



**EN 12453 FRIENDLY**



**BA 230**

Centrale di comando con contenitore incluso

Cod.

**AS05581**

€

**244,00**