

**MANUALE D'ISTRUZIONI**  
**RADIOCOMANDO PER CONTROLLER CON PULSANTE N/A**  
 ART. 13/22132-00 - 13/22133-00 - 13/22136-00 - 13/22137-00

Controllo a distanza wireless 30m / supporto magnetico

Grazie per aver scelto un prodotto Superlight.

Prima di utilizzare i nostri prodotti, si consiglia di leggere attentamente il manuale di istruzioni.



13/22132-00 8 Zone Dimming    13/22133-00 4 Zone touch Dimming    13/22136-00 1 Zone Dimming    13/22137-00 1 Zone CCT

**CARATTERISTICHE:**

- Compatibile con controller singolo colore.
- Ogni radiocomando può essere associato ad uno o più controller.
- LED di funzionamento sul radiocomando.
- Magnete sul retro che può essere facilmente accoppiato con il porta radiocomando incluso nella confezione o con qualsiasi superficie metallica.

**PARAMETRI TECNICI:**

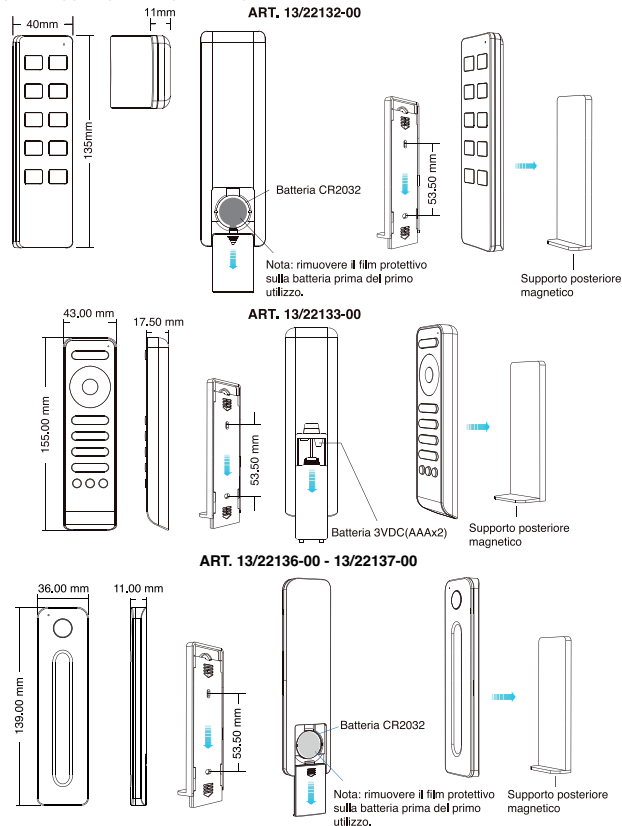
INGRESSO ED USCITA	
Segnale d'uscita	RF (2.4GHz)
Tensione di lavoro	3VCC (CR2032) / (AAAx2)
Corrente di lavoro	<5mA
Corrente a riposo	<2µA
Tempo a riposo	2 anni
Distanza remota	30m (in aria libera)

AMBIENTE	
Temperatura di lavoro	-30°C ÷ +55°C
Temperatura del contenitore (max)	+85°C
Grado di protezione IP	IP20

**INFORMAZIONI UTILI**

- Leggere attentamente le istruzioni prima di installare il prodotto.
- Al momento di inserire la batteria, fare attenzione alla polarità di quest'ultima. Rimuovere la batteria se il prodotto non viene utilizzato per molto tempo. Quando il radiocomando inizia a diventare poco sensibile e non trasmette i comandi nemmeno a distanza ravvicinata, sostituire le batterie.
- Se non si hanno risposte dal ricevitore, eseguire nuovamente l'accoppiamento.
- Maneggiare con cura, evitare le cadute.
- Da utilizzare solo in ambienti interni e asciutti.

**STRUTTURA MECCANICA ED INSTALLAZIONE**



**Tre opzioni di fissaggio del radiocomando:**

- Opzione 1: appoggiare il radiocomando su qualsiasi superficie metallica.
- Opzione 2: fissare al muro con due viti il supporto magnetico del radiocomando.
- Opzione 3: fissare al muro il supporto del radiocomando con biadesivo.

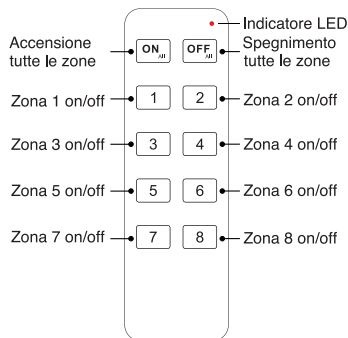
**ACCOPIAMENTO CONTROLLER (DUE METODI)**

L'utilizzatore finale può scegliere il metodo adatto per accoppiamento/cancellazione tra due differenti metodi:

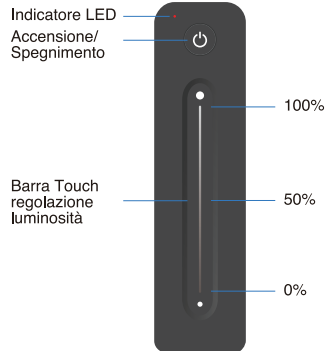
TRAMITE PULSANTE D'ACCOPIAMENTO DEL CONTROLLER	TRAMITE ALIMENTAZIONE
<p><b>Accoppiamento:</b>                      Breve pressione sul pulsante d'accoppiamento, premere immediatamente il tasto on/off (radiocomando singola zona) o il pulsante della zona (radiocomando multi zona) del controller. L'indicatore LED lampeggerà 3 volte per conferma di accoppiamento.</p>	<p><b>Accoppiamento:</b>                      Togliere l'alimentazione, poi alimentare nuovamente, breve pressione immediata per 3 volte sul pulsante on/off (radiocomando singola zona) o sul pulsante della zona (radiocomando multi zona). L'indicatore LED lampeggerà 3 volte per conferma accoppiamento.</p>
<p><b>Cancellazione:</b>                      Tenere premuto per 5sec il tasto di accoppiamento sul controller per resettare tutti i dispositivi associati. L'indicatore LED lampeggerà più volte per conferma rimozione di tutti i dispositivi associati</p>	<p><b>Cancellazione:</b>                      Togliere l'alimentazione, poi alimentare nuovamente, breve pressione immediata per 5 volte sul pulsante on/off (radiocomando singola zona) o sul pulsante della zona (multi zona). L'indicatore LED lampeggerà 5 volte per conferma rimozione di tutti i dispositivi associati.</p>

**FUNZIONE TASTI:**

**13/22132-00 Radiocomando 8 zone**



**13/22136-00 Radiocomando 1 zona**

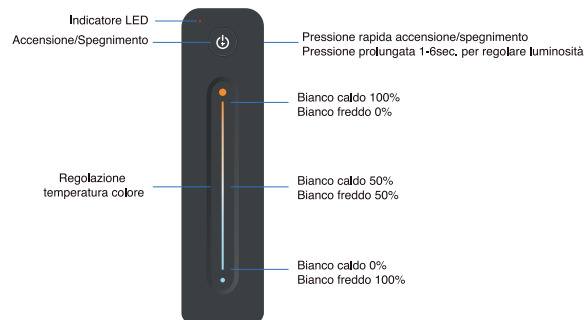


**ACCENSIONE TUTTE LE ZONE:** Accende tutte le 8 zone.  
**SPENGIAMENTO TUTTE LE ZONE:** Spegne tutte le 8 zone.  
**ZONA 1-8 ON/OFF:** Breve pressione per accendere/spegnere la zona desiderata.  
 Lunga pressione 1-6 sec. per aumentare/diminuire la luminosità continuamente.

**13/22133-00 Radiocomando Touch 4 zone**



**13/22137-00 Radiocomando zona CCT**



**INFORMAZIONE AGLI UTENTI EX ART. 26 D.LGS. 49/2014**  
 Il simbolo riportato sull'apparecchiatura (Allegato IX D.Lgs. 49/2014) indica che il rifiuto deve essere oggetto di "raccolta separata" e che è stato immesso sul mercato, in Italia, dopo il 31/12/2010. Pertanto, l'utente dovrà conferire (o far conferire) il rifiuto ai centri di raccolta differenziata predisposti dalle amministrazioni locali, oppure consegnarlo al rivenditore contro acquisto di una nuova apparecchiatura di tipo equivalente. L'utente ha dunque un ruolo attivo: la raccolta differenziata del rifiuto e le successive operazioni di trattamento, recupero e smaltimento favoriscono la produzione di apparecchiature con materiali riciclati e limitano gli effetti negativi sull'ambiente e sulla salute eventualmente causati da una gestione impropria del rifiuto. Nel caso di RAEE di piccolissime dimensioni (<25 cm), l'utente ha diritto al conferimento gratuito, senza obbligo di contestuale acquisto, ai distributori al dettaglio la cui superficie di vendita specializzata eccede i 400 mq.



IMPORTATO E DISTRIBUITO DA: ELCART DISTRIBUTION SPA  
 Via Michelangelo Buonarroti, 46 20093 COLOGNO MONZESE (MI)  
 ITALY

www.elcart.com - info@elcart.it

Made in China