

MANUALE D'ISTRUZIONI CONTROLLER LED SINGOLO COLORE ART. 13/22128-00

Grazie per aver scelto un prodotto Superlight.
Prima di utilizzare i nostri prodotti, si consiglia di leggere attentamente il manuale di istruzioni.



CE RoHS emc RED

1 canale / dimmerazione lineare / controllo a distanza wireless / auto-trasmissione / sincronizzazione / dimmerazione a pulsante / protezione multipla.

CARATTERISTICHE:

- 4096 livelli di dimmerazione lineare 0-100% senza sfarfallio.
- Compatibile con radiocomando a distanza singola e multi zona.
- Un controller può essere accoppiato a 10 radiocomandi.
- Funzione di auto-trasmissione: il controller invia automaticamente il segnale ad un altro controller entro una distanza di 30m.
- Sincronizzazione con controller multipli.
- Connettabile con un pulsante N.A. di qualunque serie civile per accendere, spegnere o dimmerare (0-100%).
- Protezione da surriscaldamento, sovraccarico e cortocircuito; recupero automatico.

PARAMETRI TECNICI:

INGRESSO ED USCITA	
Tensione d'ingresso	5-36VCC
Corrente d'ingresso	8.5A
Tensione d'uscita	5-36VCC
Corrente d'uscita	1 canale, 8A
Potenza d'uscita	96W-288W (12V-36V)
Tipo di uscita	Tensione costante

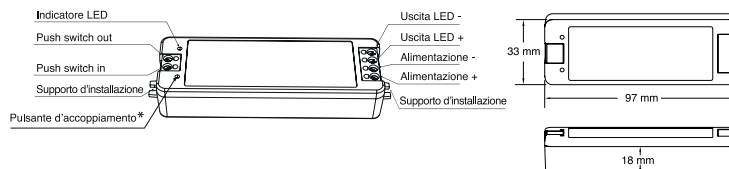
DATI DI DIMMERAZIONE	
Segnale d'ingresso	2.4GHz + push dimming
Distanza controllo	30m (senza ostacoli)
Scala di dimmerazione del grigio	4096 (2^12) livelli
Range di dimmerazione	0-100%
Curva di dimmerazione	Logaritmica
Frequenza PWM	500Hz (default)

AMBIENTE	
Temperatura di lavoro	-30°C ÷ +55°C
Temperatura max	+85°C
Grado di protezione IP	IP20

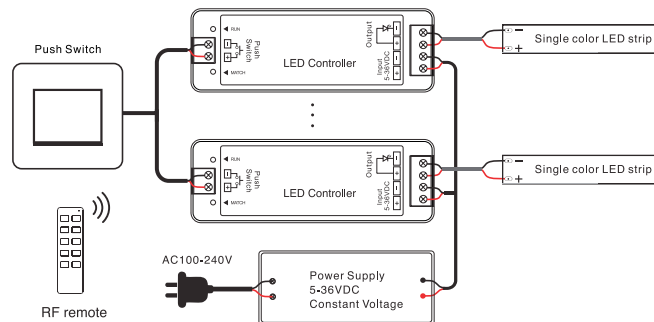
PROTEZIONE	
Protezione	Polarità inversa Surriscaldamento Sovraccarico Cortocircuito

PESO	
Peso netto	0,041 gr.
Peso lordo	0,052 gr.

STRUTTURA MECCANICA ED INSTALLAZIONE



SCHEMA DI COLLEGAMENTO



ACCOPIAMENTO DEL CONTROLLER CON RADIOCOMANDO (OPZIONALE) (DUE METODI)

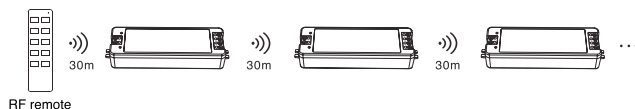
L'utilizzatore finale può scegliere il metodo adatto per accoppiamento/cancellazione del radiocomando (opzionale) tra due differenti metodi:

*TRAMITE PULSANTE D'ACCOPIAMENTO DEL CONTROLLER	TRAMITE ALIMENTAZIONE
Accoppiamento: Breve pressione sul pulsante d'accoppiamento del controller, premere immediatamente il tasto on/off (radiocomando singola zona) o il pulsante della zona (radiocomando multi zona). L'indicatore LED lampeggerà 3 volte per conferma di accoppiamento.	Accoppiamento: Togliere l'alimentazione, poi alimentare nuovamente, breve pressione immediata per 3 volte sul pulsante on/off (radiocomando singola zona) o sul pulsante della zona (radiocomando multi zona). L'indicatore LED lampeggerà 3 volte per conferma accoppiamento.
Cancellazione: Tenere premuto per 5 sec il tasto di accoppiamento sul controller per cancellare tutti i dispositivi associati. L'indicatore LED lampeggerà più volte per conferma rimozione di tutti i dispositivi associati.	Cancellazione: Togliere l'alimentazione, poi alimentare nuovamente, breve pressione immediata per 5 volte sul pulsante on/off (radiocomando singola zona) o sul pulsante della zona (multi zona). L'indicatore LED lampeggerà 5 volte per conferma rimozione di tutti i dispositivi associati.

APPLICAZIONI

L'utilizzatore finale può scegliere il metodo adatto per accoppiamento/cancellazione tra due differenti metodi:

1. Tutti i ricevitori nella stessa zona:



Auto-trasmissione: un ricevitore può trasmettere il segnale di un radiocomando ad un altro ricevitore fino a 30m in aria libera.

Se la distanza tra un ricevitore e l'altro rimane entro i 30m, il controllo da remoto può essere senza limiti.

Auto-sincronizzazione: più ricevitori posti entro 30m possono lavorare in sincronia quando sono controllati dallo stesso radiocomando.

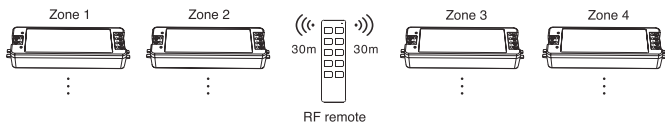
La posizione del ricevitore può offrire una distanza di comunicazione massima di 30m.

Metalli o altri materiali metallici ridurranno la distanza massima.

Una fonte forte di segnale come router Wi-Fi o forni microonde influenzeranno la distanza massima.

Consigliamo, nelle installazioni interne, di non posizionare i ricevitori oltre i 15m.

2. Ogni ricevitore (uno o più) su una zona differente, come zona 1, 2, 3 o 4:

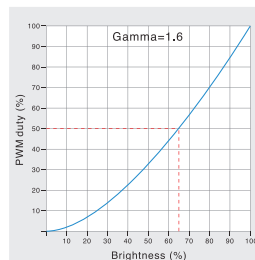


FUNZIONE DIMMERAZIONE TRAMITE PULSANTE:

L'interfaccia push-dim inclusa nel controller consente un metodo di dimmerazione semplice utilizzando qualunque pulsante N.A. da incasso normalmente in commercio.

- **Breve pressione:** accende o spegne la luce.
- **Lunga pressione (1-6s):** tenere premuto per abbassare la luminosità. Con qualsiasi altra lunga pressione il livello di luminosità andrà nella direzione opposta.
- **Memoria luminosità:** il controller mantiene in memoria l'ultimo livello di luminosità impostato. Quando si riaccende la luce, il livello di luminosità sarà quello impostato prima dello spegnimento.
- **Sincronizzazione:** se più controller sono connessi allo stesso pulsante, applicando una pressione per più di 10s il sistema si sincronizzerà e tutte le luci del gruppo saranno impostate al 100%. Questo significa che nelle installazioni più grandi non è necessaria una connessione aggiuntiva per sincronizzare l'impianto. Si consiglia di non connettere più di 25 controller ad un pulsante. La lunghezza massima del cavo di collegamento dal pulsante al controller non deve essere superiore a 20m.

CURVA DI DIMMERAZIONE



REGOLAZIONE DISSOLVENZA ACCENSIONE/SPEGNIMENTO:

Il tempo di accensione/spegnimento del dimmer di default è di 0,5 sec. Per aumentare il tempo di accensione/spegnimento eseguire il seguente procedimento:

- premere il pulsante di accoppiamento per 5 sec., quando il LED di stato lampeggerà premere di nuovo il tasto 3 volte consecutivamente, il LED torna fisso.
- a questo punto il tempo di accensione/spegnimento è settato a 3 sec.
- per ripristinare i dati di fabbrica, premere il pulsante di accoppiamento per 10 sec.

ANALISI DEI MALFUNZIONAMENTI E RISOLUZIONE PROBLEMATICHE:

MALFUNZIONAMENTI	CAUSE	RISOLUZIONI
Nessuna luce	1. Mancanza di tensione 2. Connessione sbagliata o non sicura.	1. Controllare la tensione. 2. Controllare la connessione.
Differenza di luminosità tra testa e coda, con cadute di tensione	1. Cavo di uscita troppo lungo. 2. Sezione dei cavi troppo piccolo. 3. Carico superiore alla capacità dell'alimentazione. 4. Carico superiore alla capacità del controller.	1. Ridurre la lunghezza del cavo. 2. Utilizzare cavo con sezione maggiore. 3. Utilizzare un alimentatore più potente. 4. Aggiungere un ripetitore di segnale.
Nessuna risposta dal radiocomando	1. La batteria è scarica. 2. Oltre la distanza massima. 3. Il controller non è associato al radiocomando.	1. Sostituire la batteria. 2. Ridurre la distanza. 3. Riassociare il radiocomando.

Informazione agli utenti ex art. 26 D.Lgs. 49/2014

Il simbolo riportato sull'apparecchiatura (Allegato IX D.Lgs. 49/2014) indica che il rifiuto deve essere oggetto di "raccolta separata" e che è stato immesso sul mercato, in Italia, dopo il 31/12/2010. Pertanto, l'utente dovrà conferire (o far conferire) il rifiuto ai centri di raccolta differenziata predisposti dalle amministrazioni locali, oppure consegnarlo al rivenditore contro acquisto di una nuova apparecchiatura di tipo equivalente. L'utente ha dunque un ruolo attivo: la raccolta differenziata del rifiuto e le successive operazioni di trattamento, recupero e smaltimento favoriscono la produzione di apparecchiature con materiali riciclati e limitano gli effetti negativi sull'ambiente e sulla salute eventualmente causati da una gestione impropria del rifiuto. Nel caso di RAEE di piccolissime dimensioni (<25 cm), l'utente ha diritto al conferimento gratuito, senza obbligo di contestuale acquisto, ai distributori al dettaglio la cui superficie di vendita specializzata eccede i 400 mq.



IMPORTATO E DISTRIBUITO DA: ELCART DISTRIBUTION SPA
Via Michelangelo Buonarroti, 46 20093 COLOGNO MONZESE (MI)
ITALY

www.elcart.com - info@elcart.it

Made in China

ELCART DISTRIBUTION SPA via M. Buonarroti, 46 - 20093 Cologno Monzese (Milano) ITALY Tel. +39 02.25117310 - Fax +39 02.25117610 sito internet: www.elcart.com e-mail: tecnico@elcart.it

La divulgazione dei dati contenuti in questa scheda da ritenersi un servizio puramente informativo e non costituisce alcun vincolo da parte della Elcart in merito a prestazioni ed utilizzo del prodotto.

The divulgation of data contained in this technical sheet are exclusively for informational reasons and establish no link on behalf of Elcart regard to the performances and the use of the product.

La divulgación de los datos contenidos en esta ficha son un servicio únicamente informativo y no constituyen ningún vínculo de parte de Elcart respecto a las prestaciones y uso del producto.