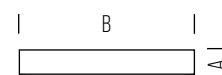


PLAFONIERA COCO

CATEGORIA SCONTO 23



DIMENSIONI	A	B
1	85	250
2	85	300
3	85	350

DIMENSIONI CON ANELLO	A	B
1	85	261
2	85	311
3	85	361


IT

- Plafoniera in policarbonato per applicazioni a soffitto e parete
- Personalizzabile con anello di colore grigio già incluso nella confezione
- Flusso luminoso uniforme

EN

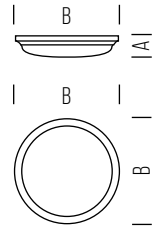
- Ceiling light with polycarbonate diffuser for mounting on ceiling or wall
- Customizable with grey ring already included in the kit
- Uniform light flow



POTENZA WATT	BASE	KELVIN	LUMEN LM	FASCIO °	MISURE MM	VARIANTE	CODICE	EAN	IMBALLO	PREZZO €
10	-	3000	700	120	1	-	COC0102	8031453015213	1/5	24,00
16	-	3000	1100	120	2	-	COC0162	8031453015237	1/5	30,50
16	-	4000	1200	120	2	-	COC0163	8031453015251	1/5	30,50
21	-	3000	1500	120	3	-	COC0212	8031453015275	1/5	38,00

PLAFONIERA RIO

CATEGORIA SCONTO 23



DIMENSIONI	A	B
1	80	305
2	88	400



IT

- Plafoniera in policarbonato versatile e di facile installazione (ad esempio per bagni, garage, corridoi, scale, etc.)
- Disponibile in due dimensioni

EN

- Versatile, easy-to-install ceiling light with polycarbonate diffuser (e.g. for bathrooms, garages, corridors, stairs, etc.)
- Available in two different sizes.

IP44

220V
240V

35.000 H

INSTANT

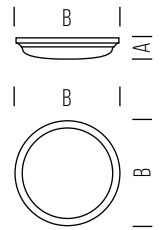
-30° +45°

NOT DIMMABLE

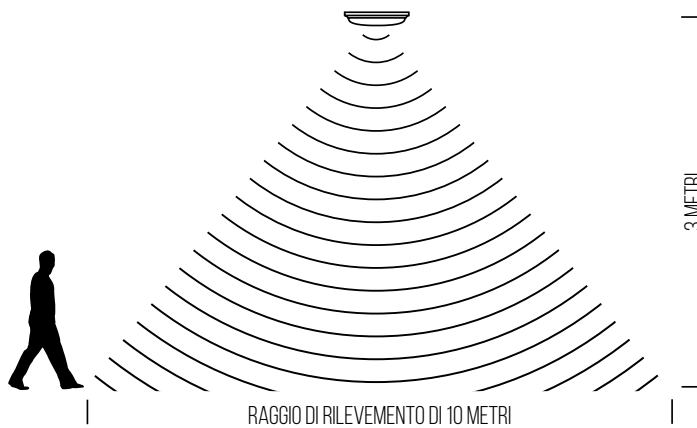
POTENZA WATT	BASE	KELVIN	LUMEN LM	FASCIO °	MISURE MM	VARIANTE	CODICE	EAN	IMBALLO	PREZZO €
12	-	3000	1000	150	1	-	4116137	6435200193445	1/6	49,80
12	-	4000	1000	150	1	-	4116170	6435200194237	1/6	49,80
20	-	3000	1600	150	2	-	4116164	6435200193452	1/6	73,00

PLAFONIERA RIO RADAR

CATEGORIA SCONTO 23



DIMENSIONI	A	B
1	80	305



IT

- Plafoniera in policarbonato versatile e di facile installazione (ad esempio per bagni, garage, corridoi, scale, etc.)
- Versione con sensore di movimento a microonde regolabile:
 - Luce ambiente: 2-50 lux - disabilitato
 - Distanza di rilevamento: 2-10m
 - Tempo di accensione: 5sec - 30min
- Altezza di installazione: 2-3m

EN

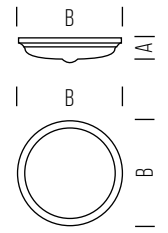
- Versatile, easy-to-install ceiling light with polycarbonate diffuser (e.g. for bathrooms, garages, corridors, stairs, etc.)
- Version with adjustable microwave movement sensor:
 - Ambient light level: 2-50 lux - disabled
 - Movement detection range: 2-10m
 - Light-on time: 5sec - 30min
- Height of installation: 2-3m

IP44
220V 240V
35.000 H
INSTANT
-30° +45°
ON
RADAR
☀️/🌙
m
⚠️

POTENZA WATT	BASE	KELVIN	LUMEN LM	FASCIO °	MISURE MM	VARIANTE	CODICE	EAN	IMBALLO	PREZZO €
12	-	3000	1000	150	1	-	4116165	6435200193469	1/6	71,00

PLAFONIERA SONO III PIR

CATEGORIA SCONTO 23



DIMENSIONI	A	B
1	89	296



IT

- Plafoniera in policarbonato particolarmente indicata per frequenti accensioni e spegnimenti
- Sensore di presenza PIR con sistema master/slave.
- Pilota fino ad altre due plafoniere SONO III PIR
- Regolazioni del sensore:
 - Tempo di accensione: 15s – 8min
 - Distanza di rilevamento: 2-8 m
 - Luminosità ambientale: 3-2000 lux
- Altezza di installazione: 2-3 m

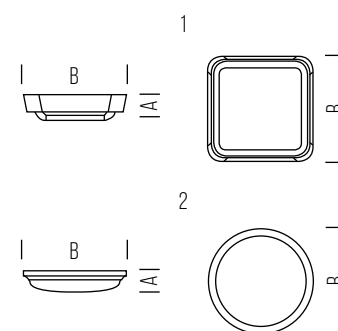
EN

- Ceiling light with polycarbonate diffuser particularly recommended for frequent on/off
- PIR presence sensor with master/slave system.
- Drives up to two more SONO III PIR luminaires
- Sensor adjustments:
 - Light-on time: 15s – 8min
 - Detection distance: 2-8 m
 - Ambient light level: 3-2000 lux
- Installation height: 2-3 m

POTENZA WATT	BASE	KELVIN	LUMEN LM	FASCIO °	MISURE MM	VARIANTE	CODICE	EAN	IMBALLO	PREZZO €
15	-	3500	1300	120	1	-	4116463	6435200216410	1/5	70,00

PLAFONIERA PRIMO

CATEGORIA SCONTO 23



DIMENSIONI	A	B
1	51	200
2	51	200

IT

- Plafoniera bianca con corpo in policarbonato
- Disponibile in due forme, rotondo e quadrato
- Adatto al montaggio in spazi angusti o come punto luce

EN

- White ceiling light with polycarbonate diffuser
- Available in two shapes, round or square
- Suitable for mounting in confined spaces or as light source

POTENZA WATT	BASE	KELVIN	LUMEN LM	FASCIO °	MISURE MM	VARIANTE	CODICE	EAN	IMBALLO	PREZZO €
8	-	3000	600	120	1	QUADRATA	4116190	6435200202345	1/8	28,00
8	-	3000	600	120	2	ROTONDA	4116191	6435200202369	1/8	28,00