

SPRINT

Proiettore per interni ed esterni costituito da:

- Struttura in alluminio pressofuso verniciato
- Diffusore in vetro temperato
- Parabola riflettente in alluminio
- Guarnizioni in silicone
- Viti di chiusura in acciaio inox
- Picchetto in plastica
- Verniciatura in polveri poliesteri ad elevata resistenza ai raggi ultravioletti e alla corrosione

Indoor and outdoor spotlight constructed of:

- Painted die-cast aluminium structure
- Tempered glass diffuser
- Aluminium reflector
- Silicon gaskets
- Stainless steel screws
- Plastic Spike
- Painting using high resistance to UV and corrosion polyester powders



Colori - Colours

X=9  Antracite
Anthracite

X=4  Silver

Diffusore - Diffuser

Codice-Code 00 4010

Vetro piano/Flat glass

Codice-Code 00 4011

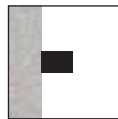
Vetro cupolino/Domed glass

Le lampadine vengono fornite solo su richiesta ad eccezione della versione GU10 LED

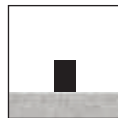
Bulbs supplied only on request except for GU10 LED version



Installazione a soffitto
Ceiling mounting



Installazione a parete
Wall mounting



Installazione a terra con picchetto
Ground fixing with spike



Lampadina LED GU10 IP20 dimmerabile
LED GU10 IP20 dimmable bulb

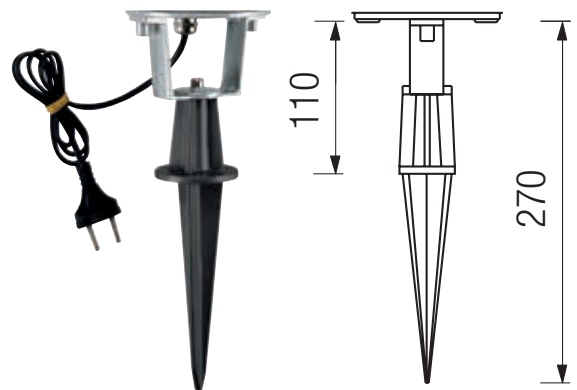


ACCESSORIO

art. PQ 40

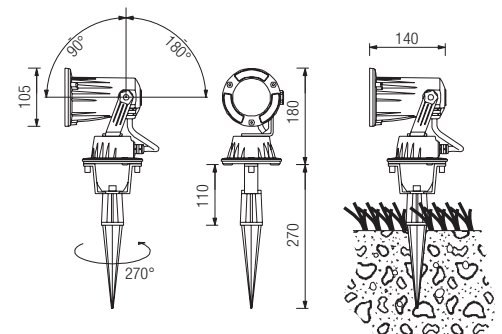
Picchetto a terra in plastica
provvisto di cavo H05RN-F
con spina 2P+T IP44.

Plastic ground spike
provided with flexible cable H05RN-F
and plug 2P+T IP44.



Installazione a terra con picchetto

Ground fixing with spike



Vetro piano / Flat glass

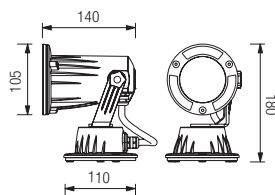


2010 ○ anello / ring

2010.12X		QT12	35W	GY 6.35	12V
-----------------	--	------	-----	---------	-----

Con trasformatore elettronico incorporato / Built-in electronic transformer

- **2010.05X** LED GU10 4,9W 560 lm 4000 K
- **2010.06X** LED GU10 4,9W 560 lm 3000 K

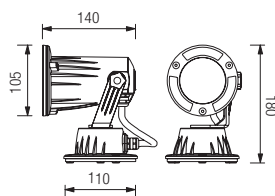


2011 ● griglia / grid

2011.12X		QT12	35W	GY 6.35	12V
-----------------	--	------	-----	---------	-----

Con trasformatore elettronico incorporato / Built-in electronic transformer

- **2011.05X** LED GU10 4,9W 560 lm 4000 K
- **2011.06X** LED GU10 4,9W 560 lm 3000 K



Vetro cupolino / Doned glass

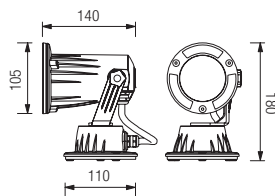


2020 ○ anello / ring

2020.12X		QT12	35W	GY 6.35	12V
-----------------	--	------	-----	---------	-----

Con trasformatore elettronico incorporato / Built-in electronic transformer

- **2020.05X** LED GU10 4,9W 560 lm 4000 K
- **2020.06X** LED GU10 4,9W 560 lm 3000 K

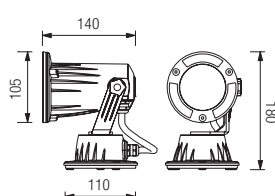


2024

2024.12X		QT12	35W	GY 6.35	12V
-----------------	--	------	-----	---------	-----

Con trasformatore elettronico incorporato / Built-in electronic transformer

- **2024.05X** LED GU10 4,9W 560 lm 4000 K
- **2024.06X** LED GU10 4,9W 560 lm 3000 K



- L'apparecchio viene fornito completo di lampadina
Bulb enclosed with the luminaire