

SPARK

Proiettore per interni ed esterni costituito da:

- Corpo in alluminio pressofuso verniciato
- Diffusore in vetro trasparente temperato
- Parabola riflettente in alluminio
- Guarnizioni in silicone
- Viti di chiusura in acciaio inox
- Picchetto in plastica
- Verniciatura in polveri poliestere ad elevata resistenza ai raggi ultravioletti e alla corrosione

Indoor and outdoor spotlight constructed of:

- Painted die-cast aluminium body
- Transparent tempered glass diffuser
- Aluminium reflector
- Silicon gaskets
- Stainless steel screws
- Plastic spike
- Painting using high resistance to UV and corrosion polyester powders



SPARK STELO

Apparecchio per esterni costituito da:

- Corpo in alluminio pressofuso verniciato
- Palo in alluminio estruso verniciato
- Diffusore in vetro

Outdoor post luminaire constructed of:

- Painted die-cast aluminium body
- Painted extruded aluminium post
- Glass diffuser



Colori - Colours

X=9  Antracite
Anthracite

X=4  Silver

Diffusore - Diffuser

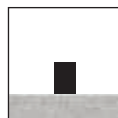
Codice-Code 00 1080



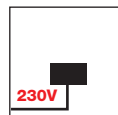
Cod. 1080 - 1081
Installazione a soffitto
Ceiling mounting



Cod. 1080 - 1081
Installazione a parete
Wall mounting



Cod. 1082 - 1083 - 1086 - 1088
Installazione a terra
Floor mounting



LED
Led a tensione di rete 220/240V 50/60Hz.
Connessione diretta alla rete di alimentazione
senza necessità di alimentatore.
LED's direct operation at 220/240V 50/60Hz.
No power supply is required.



Lampadina LED PAR30 IP65 dimmerabile
LED PAR30 IP65 dimmable bulb



IK 07

SPARK CON PICCHETTO A TERRA
Apparecchio provvisto di cavo H05RN-F
con spina 2P+T IP44

SPARK WITH GROUND SPIKE
Luminaire provided with flexible cable H05RN-F
and plug 2P+T IP44



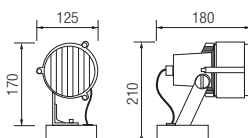


1080 ○ anello / ring
1081 ● griglia / grid

Installazione a parete

Wall mounting

- **1080.05X** LED PAR30 9,5W E27 800 lm 4000 K 40°
 - **1080.06X** LED PAR30 9,5W E27 800 lm 3000 K 40°
 - 1080.45X** LED 17,6W 2270 lm 4000 K
 - 1080.46X** LED 17,6W 2125 lm 3000 K
-
- **1081.05X** LED PAR30 9,5W E27 800 lm 4000 K 40°
 - **1081.06X** LED PAR30 9,5W E27 800 lm 3000 K 40°
 - 1081.45X** LED 17,6W 2270 lm 4000 K
 - 1081.46X** LED 17,6W 2125 lm 3000 K

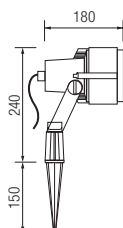


1082 ○ anello / ring
1083 ● griglia / grid

Installazione a terra con picchetto

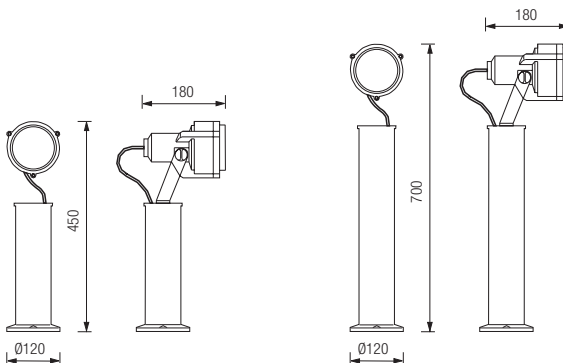
Ground fixing with spike

- **1082.05X** LED PAR30 9,5W E27 800 lm 4000 K 40°
 - **1082.06X** LED PAR30 9,5W E27 800 lm 3000 K 40°
 - 1082.45X** LED 17,6W 2270 lm 4000 K
 - 1082.46X** LED 17,6W 2125 lm 3000 K
-
- **1083.05X** LED PAR30 9,5W E27 800 lm 4000 K 40°
 - **1083.06X** LED PAR30 9,5W E27 800 lm 3000 K 40°
 - 1083.45X** LED 17,6W 2270 lm 4000 K
 - 1083.46X** LED 17,6W 2125 lm 3000 K



1088 H 700 ○ anello / ring
1086 H 450 ○ anello / ring

- **1088.05X** LED PAR30 9,5W E27 800 lm 4000 K 40°
 - **1088.06X** LED PAR30 9,5W E27 800 lm 3000 K 40°
 - 1088.45X** LED 17,6W 2270 lm 4000 K
 - 1088.46X** LED 17,6W 2125 lm 3000 K
-
- **1086.05X** LED PAR30 9,5W E27 800 lm 4000 K 40°
 - **1086.06X** LED PAR30 9,5W E27 800 lm 3000 K 40°
 - 1086.45X** LED 17,6W 2270 lm 4000 K
 - 1086.46X** LED 17,6W 2125 lm 3000 K



1086 H 450

1088 H 700

- L'apparecchio viene fornito completo di lampadina bulb enclosed with the luminaire

SPARK BIG

Proiettore per interni ed esterni costituito da:

- Corpo in alluminio pressofuso verniciato
- Diffusore in vetro trasparente temperato
- Parabola riflettente in alluminio
- Guarnizioni in silicone
- Viti di chiusura in acciaio inox
- Picchetto in plastica
- Verniciatura in polveri poliestere ad elevata resistenza ai raggi ultravioletti e alla corrosione

Indoor and outdoor spotlight constructed of:

- Painted die-cast aluminium body
- Transparent tempered glass diffuser
- Aluminium reflector
- Silicon gaskets
- Stainless steel screws
- Plastic spike
- Painting using high resistance to UV and corrosion polyester powders



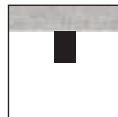
Colori - Colours

X=9  Antracite
Anthracite

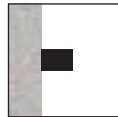
X=4  Silver

Diffusore - Diffuser

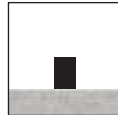
Codice-Code 00 1780



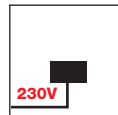
Cod. 1780 - 1781
Installazione a soffitto
Ceiling mounting



Cod. 1780 - 1781
Installazione a parete
Wall mounting



Cod. 1782 - 1783
Installazione a terra
Floor mounting



LED
Led a tensione di rete 220/240V 50/60Hz.
Connessione diretta alla rete di alimentazione
senza necessità di alimentatore.
LED's direct operation at 220/240V 50/60Hz.
No power supply is required.



Lampadina LED PAR 38 IP65 dimmerabile
LED PAR 38 IP65 dimmable bulb



IK 07

SPARK CON PICCHETTO A TERRA
Apparecchio provvisto di cavo H05RN-F
con spina 2P+T IP44

SPARK WITH GROUND SPIKE
Luminaire provided with flexible cable H05RN-F
and plug 2P+T IP44



1780 ○ anello / ring

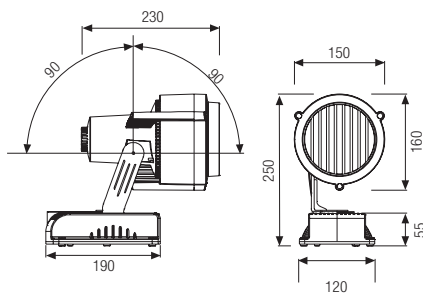


1781 ● griglia / grid

Installazione a parete

Wall mounting

● 1780.05X	LED PAR38	16W	E27	1400 lm	4000 K	40°
● 1780.06X	LED PAR38	16W	E27	1400 lm	3000 K	40°
1780.66X	LED	17,6W		2270 lm	4000 K	
1780.67X	LED	17,6W		2125 lm	3000 K	
● 1781.05X	LED PAR38	16W	E27	1400 lm	4000 K	40°
● 1781.06X	LED PAR38	16W	E27	1400 lm	3000 K	40°
1781.66X	LED	17,6W		2270 lm	4000 K	
1781.67X	LED	17,6W		2125 lm	3000 K	



Installazione a terra con picchetto

Ground fixing with spike

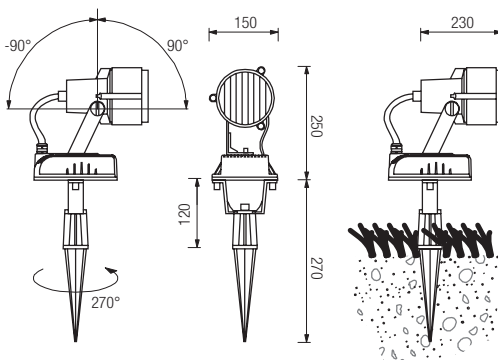
● 1782.05X	LED PAR38	16W	E27	1400 lm	4000 K	40°
● 1782.06X	LED PAR38	16W	E27	1400 lm	3000 K	40°
1782.66X	LED	17,6W		2270 lm	4000 K	
1782.67X	LED	17,6W		2125 lm	3000 K	
● 1783.05X	LED PAR38	16W	E27	1400 lm	4000 K	40°
● 1783.06X	LED PAR38	16W	E27	1400 lm	3000 K	40°
1783.66X	LED	17,6W		2270 lm	4000 K	
1783.67X	LED	17,6W		2125 lm	3000 K	



1782 ○ anello / ring



1783 ● griglia / grid



- L'apparecchio viene fornito completo di lampadina
bulb enclosed with the luminaire