



SKA



TWIST



LUNA

SKA

Apparecchio per illuminazione di esterni costituito da:

- Palo in alluminio estruso verniciato
- Base e chiusura in alluminio pressofuso verniciato
- Diffusore in policarbonato
- Guarnizione in silicone
- Viti di chiusura in acciaio inox
- Verniciatura in polveri poliestere ad elevata resistenza ai raggi ultravioletti e alla corrosione

Outdoor luminaire constructed of:

- Painted extruded aluminium post
- Painted die-cast aluminium base and cap
- Polycarbonate diffuser
- Silicon gasket
- Stainless steel screws
- Painting using high resistance to UV and corrosion polyester powders



Colori - Colours

X=9  Antracite
Anthracite

X=4  Silver

Diffusore - Diffuser

Codice-Code **08 1800**

per/for Cod. 1800 - 1840

Codice-Code **08 1801**

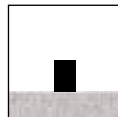
per/for Cod. 1801 - 1841

Le lampadine vengono fornite solo su richiesta

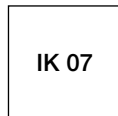
Bulbs supplied only on request

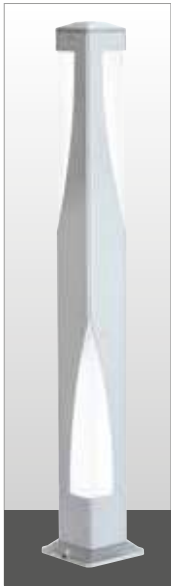
Classe energetica : vedi pag. 356

Energy class : see page 356



Installazione a terra
Floor mounting





1800 H 1000



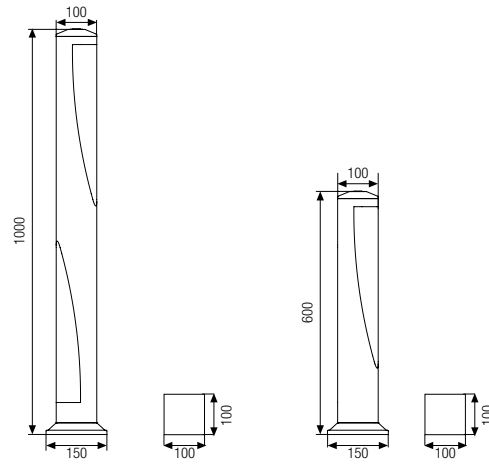
1801 H 600

4 fasci luminosi - 4 light beams

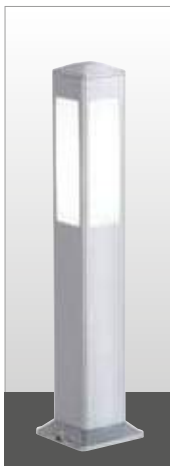
1800.99X  TC-L 2x24W 2G11

2 fasci luminosi - 2 light beams

1801.99X  TC-L 1x24W 2G11



1840 H 1000



1841 H 600

4 fasci luminosi - 4 light beams

1840.99X  TC-L 24W 2G11

1841.99X  TC-L 24W 2G11

