



**VIVIDA**  

---

**INTERNATIONAL**



# VIVIDA





















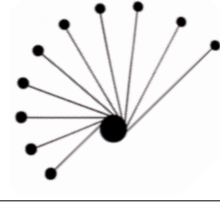






---










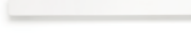














## INTERNATIONAL

Luxury italian lighting  
2019

Vivida International propone ai propri clienti una collezione di prodotti di illuminazione caratterizzati da forme pure ed un'estetica minimale abbinati alle più moderne tecnologie a led integrato. Lampade in grado di decorare senza disturbare, adattabili agli svariati contesti ed alle molteplici esigenze del vivere contemporaneo. Una risposta sempre pronta alle differenti necessità progettuali del privato come del professionista. L'utilizzo di materiali e componentistica di qualità fa dei prodotti Vivida International una garanzia di qualità e di durata nel tempo.

*Vivida International offers its customers a collection of lighting products, characterised by pure forms and a minimal aesthetic, combined with the most advanced integrated LED technology. Lights capable of decorating without disturbing, adaptable to various contexts and the multiple requirements of contemporary living. An ever-ready solution to the different design requirements of private customers and professionals alike. Use of high-quality materials and components guarantees the quality and duration of Vivida International products.*

<b>Axella</b>	126 169		<b>Circuit</b>	90 164		<b>Frame</b>	56 190	
<b>Bag</b>	12 183		<b>Clock</b>	74 174		<b>Freedom</b>	24 187	
<b>Bamboo</b>	118 152		<b>Clover</b>	92 163		<b>Funambulist</b>	28 187	
<b>BeTu</b>	68 186		<b>Cube</b>	122 149		<b>Galileo</b>	34 181	
<b>Block</b>	128 167		<b>Curls</b>	86 166		<b>Halo</b>	110 147	
<b>Bow</b>	58 172		<b>Cyber</b>	120 150		<b>Hashtag</b>	62 178	
<b>Bracket</b>	96 168		<b>Flame</b>	94 160		<b>Helix</b>	38 179	
<b>Brick</b>	134 151		<b>Flat</b>	106 145		<b>Hurricane</b>	98 142	
<b>Ciak</b>	70 179		<b>Foil</b>	132 159		<b>Inner R</b>	76 174	

<b>Inner S</b>	78 176		<b>Rings</b>	88 166		<b>Square</b>	124 155	
<b>Lens</b>	52 188		<b>Shallow</b>	18 184		<b>Stick</b>	64 180	
<b>Lil Wave</b>	46 171		<b>Shang</b>	102 157		<b>Tex</b>	80 186	
<b>Line</b>	130 148		<b>Shine</b>	135 152		<b>Tipi</b>	32 178	
<b>Maze</b>	109 156		<b>Sky Fall</b>	116 153		<b>Twist</b>	6 182	
<b>Mystery</b>	42 190		<b>Sky Fall Lens</b>	114 153		<b>Way</b>	108 155	
<b>Olympic</b>	48 193		<b>Smash</b>	112 169				
<b>Pup</b>	138 160		<b>Spiral</b>	84 167				
<b>Ribbon</b>	82 162		<b>Spy</b>	136 149				

# Twist

Famiglia di lampade a sospensione caratterizzate dalla forma unica. Impreziosita dal metallo color oro rosa e diffusore opale.

*Unique pendant lamps. Rose gold metal and opal diffuser enhance the lamp.*

*Línea de lámparas suspendidas caracterizadas por su forma única. El metal de color oro rosa y el difusor de color ópalo las hacen aún más preciosas.*

*Familie von Haengeleuchten, mit einzigartigem Form. Sie sind von Rotgoldmetall und Opaldiffusor verschoenert.*

*Серия подвесных светильников, отличающаяся своей уникальной формой. Обогащает вид светильника и придает ему элегантности металл цвета розового золота и опаловый рассеиватель.*

*Família de lâmpadas de suspensão caracterizadas pela sua forma única. Enriquecida com metal ouro rosa e difusor de opala.*

0052.30



kelvin  
colour temperature

**3.000 K**

lumen

**400 lm**

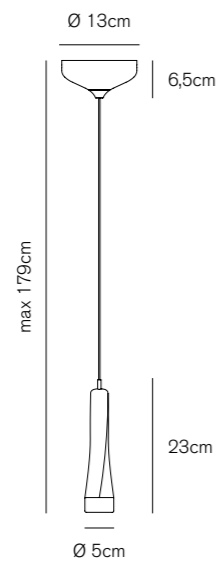
vattaggio

wattage

**5 W**

finitura

item colour

**Oro rosa + Nero opaco***Rose gold + Matt black*



0052.31



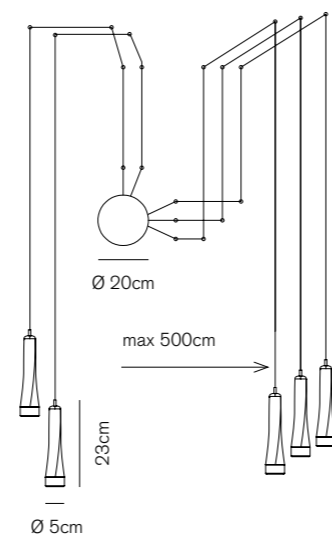
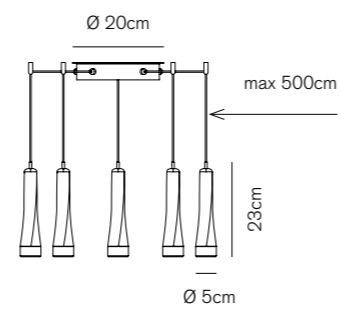
kelvin  
colour temperature  
**3.000 K**

lumen  
**1.450 lm**

vattaggio  
wattage  
**18 W**

finitura  
item colour  
**Oro rosa + Nero opaco**  
*Rose gold + Matt black*

numero nottolini  
number of paws  
**20**



0052.32

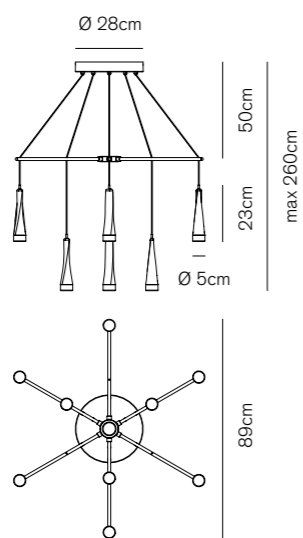


kelvin  
colour temperature  
**3.000 K**

lumen  
**3.350 lm**

vattaggio  
wattage  
**42 W**

finitura  
item colour  
**Oro rosa + Nero opaco**  
*Rose gold + Matt black*



**Accessori Twist**  
*Twist accessory*

**NTL0052.31**

**Kit nottolini oro rosa**  
*Rose gold pawl kit*

numero  
number  
**5**

finitura  
item colour  
**Oro rosa**  
*Rose gold*



# Bag

Famiglia di lampade a sospensione in fusione di metallo oro rosa con diffusore opale. Interessante la versione a cascata per illuminare i vani scale.

*Pendant lamps with rose gold metal and opal diffuser. The waterfall composition is perfect for stairwells.*

*Línea de lámparas suspendidas en fusión de metal de color oro rosa y difusor de color ópalo. La versión de cascata es interesante para iluminar los huecos de escalera.*

*Familie von Haengelampen in Rotgoldmetall mit Opaldiffusor. Die Wasserfallversion ist für die Beleuchtung von Treppenhäusern interessant.*

*Серия подвесных светильников из сплава розового золота с опаловым рассеивателем. Интересна каскадная версия для лестничных колодцев.*

*Família de lâmpadas suspensas, em fusão de metal ouro rosa com difusor opalino. A versão em cascata é interessante para iluminar os vãos da escada.*

0053.31

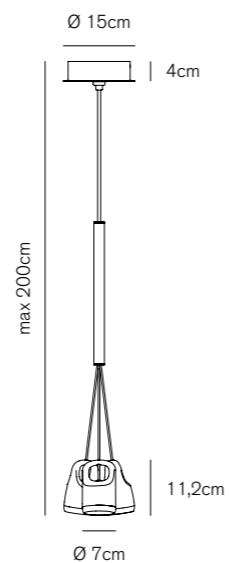


kelvin  
colour temperature  
**3.000 K**

lumen  
**850 lm**

vattaggio  
wattage  
**12 W**

finitura  
item colour  
**Oro rosa**  
Rose gold

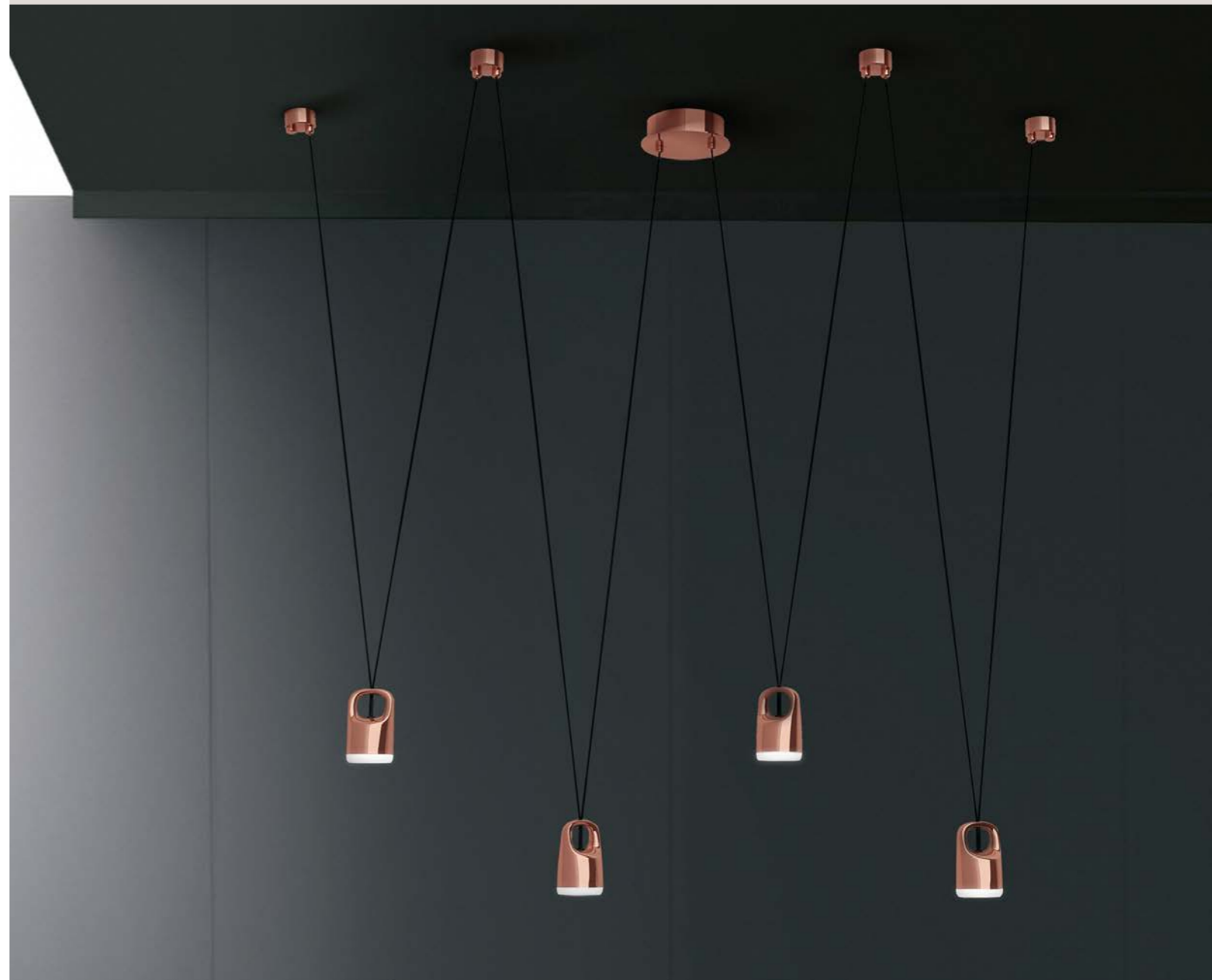
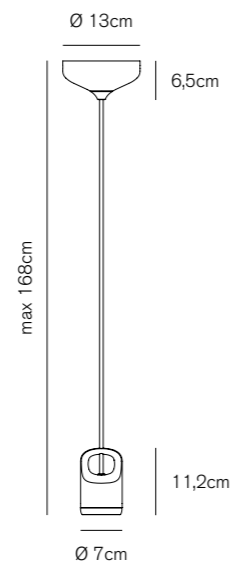




0053.30



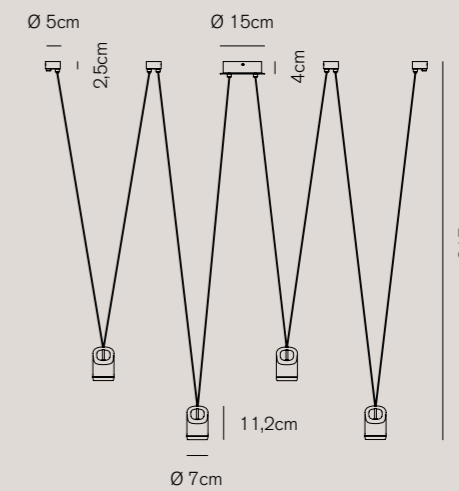
kelvin  
colour temperature  
**3.000 K**  
lumen  
**350 lm**  
vattaggio  
wattage  
**5 W**  
finitura  
item colour  
**Oro rosa**  
Rose gold



0053.32



kelvin  
colour temperature  
**3.000 K**  
lumen  
**1.100 lm**  
vattaggio  
wattage  
**16 W**  
finitura  
item colour  
**Oro rosa**  
Rose gold





0053.33

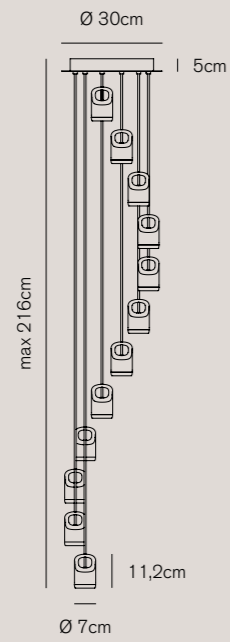


kelvin  
colour temperature  
**3.000 K**

lumen  
**2.650 lm**

vattaggio  
wattage  
**38 W**

finitura  
item colour  
**Oro rosa**  
*Rose gold*



# Shallow

Famiglia di lampade a sospensione caratterizzate da sfere in metallo color oro rosa. Disponibile in composizioni a pioggia oppure nella versione a catena per banchi bar o penisole.

*Pendant lamps characterized by golden rose metal spheres. Shallow can be placed over kitchen peninsula or bar counter.*

*Línea de lámparas suspendidas caracterizadas por esferas de metal de color oro rosa. Pueden venir en composiciones de cascada o en cadenas para iluminar barras o mesas de península.*

*Familie von Haengeleuchten mit goldenrosen Metall- und Glass Kugeln. Verfügbar in Regenkompositionen oder in der Kettenversion für Barthecken oder Halbinseln.*

*Серия подвесных светильников характеризуется металлическими сферами цвета розового золота. В серии присутствует каскадная версия или линейная, для расположения над барными стойками или кухонными островами.*

*Família de lâmpadas de suspensão caracterizadas por esferas metálicas ouro rosa. Disponível em composições em cascata ou na versão em cadeia, para balcões ou penínsulas.*

0054.32

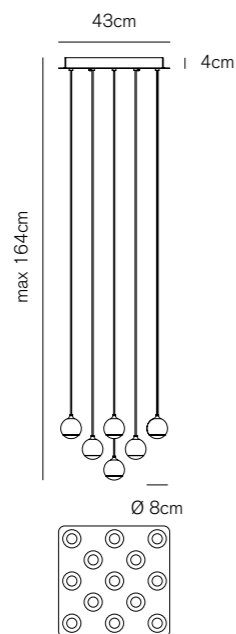


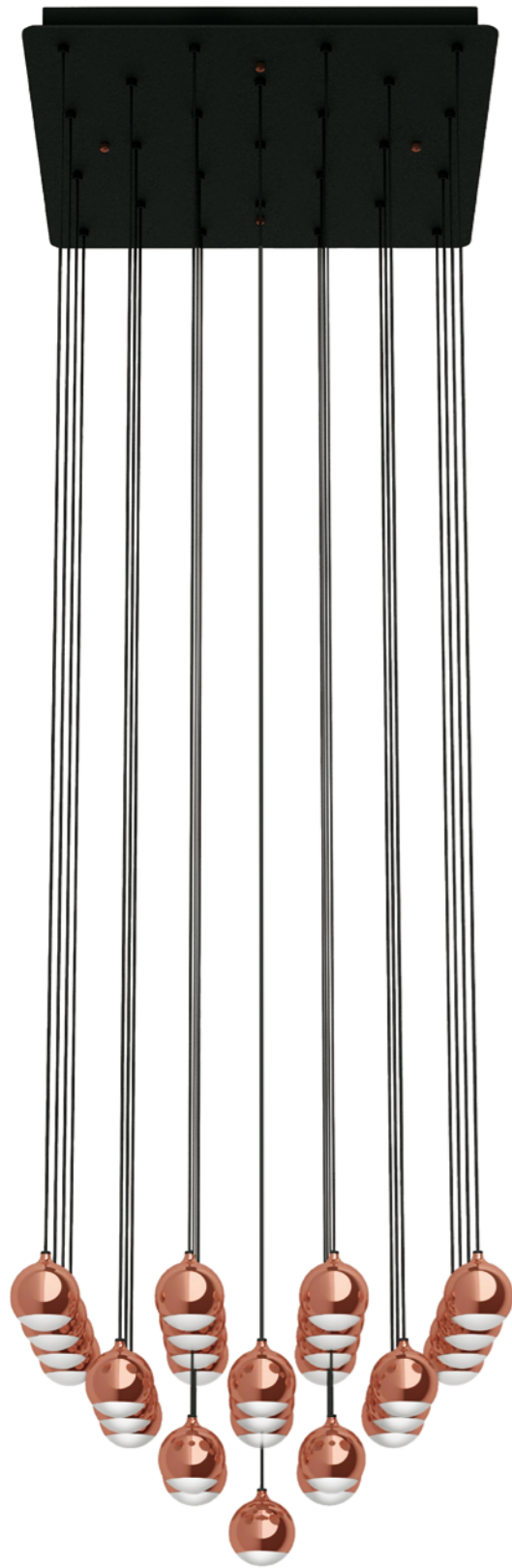
kelvin  
colour temperature  
**3.000 K**

lumen  
**3.000 lm**

vattaggio  
wattage  
**40 W**

finitura  
item colour  
**Oro rosa + Nero opaco**  
*Rose Gold + Matte black*





0054.33

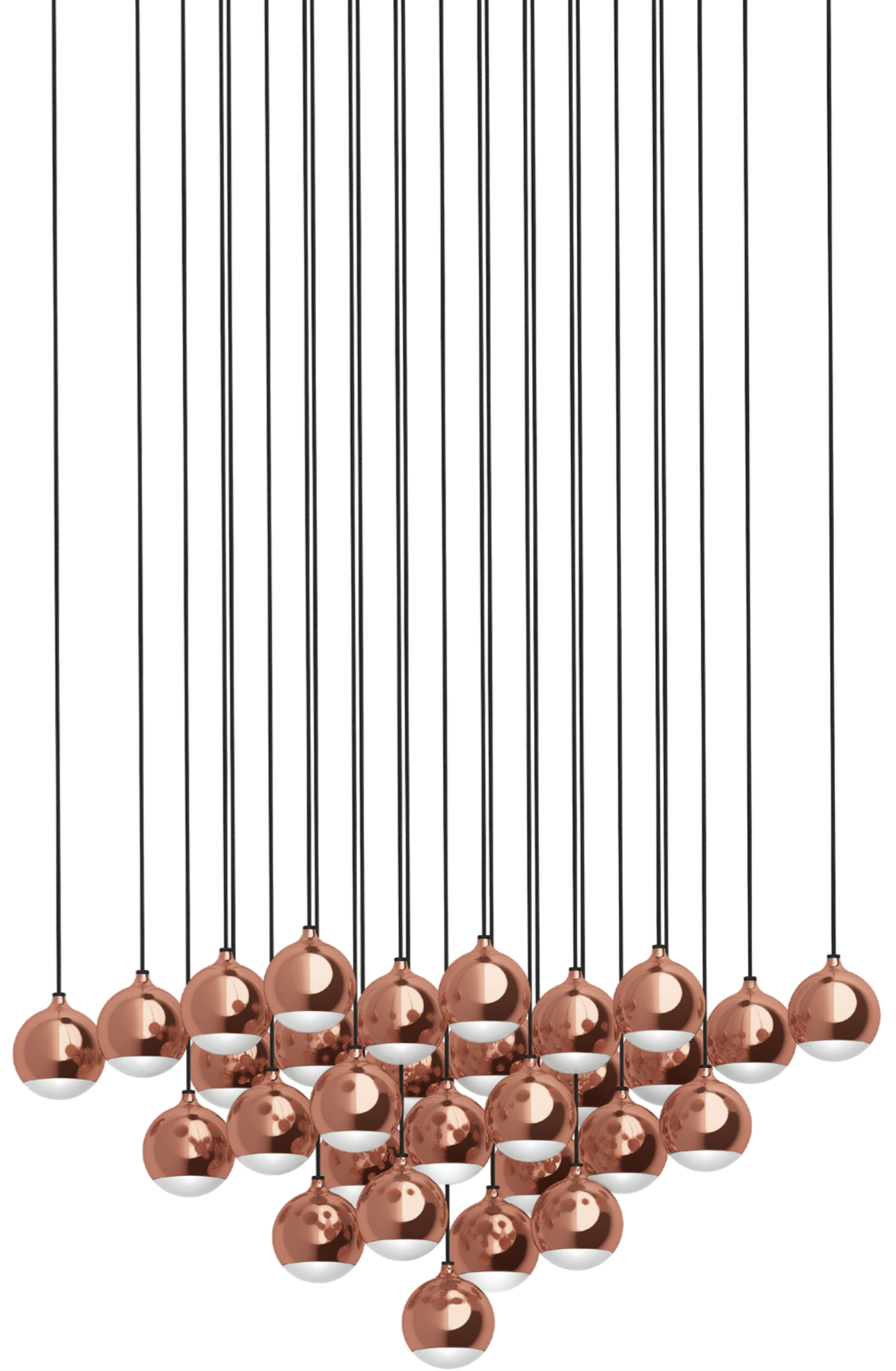
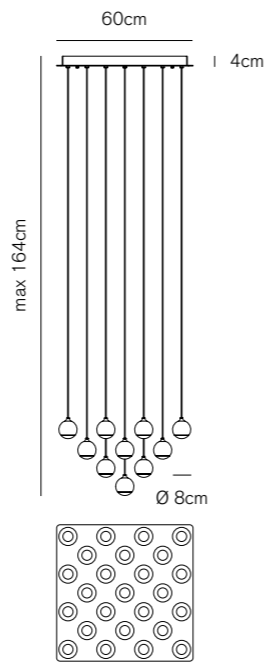


kelvin  
colour temperature  
**3.000 K**

lumen  
**4.650 lm**

vattaggio  
wattage  
**62 W**

finitura  
item colour  
**Oro rosa + Nero opaco**  
*Rose Gold + Matte black*





0054.30



kelvin  
colour temperature  
**3.000 K**

lumen  
**370 lm**

vattaggio  
wattage  
**5 W**

finitura  
item colour  
**Oro rosa + Nero opaco**  
Rose Gold + Matte black



0054.31

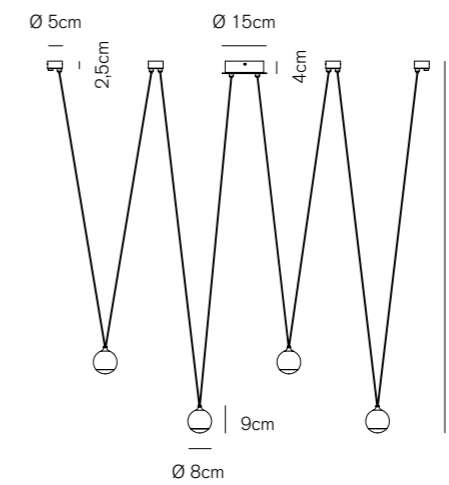


kelvin  
colour temperature  
**3.000 K**

lumen  
**1.200 lm**

vattaggio  
wattage  
**16 W**

finitura  
item colour  
**Oro rosa + Nero opaco**  
Rose Gold + Matte black



Lampada a parete *Wall lamp*  
Sospensione *Pendant lamp*

# Freedom

DESIGN MAMMINI CANDIDO



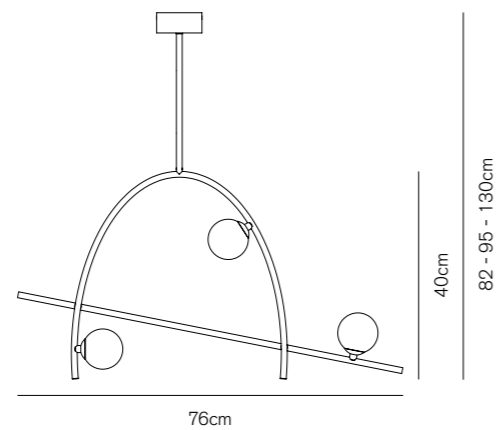
**0058.30**

kelvin  
colour temperature  
**3.000 K**

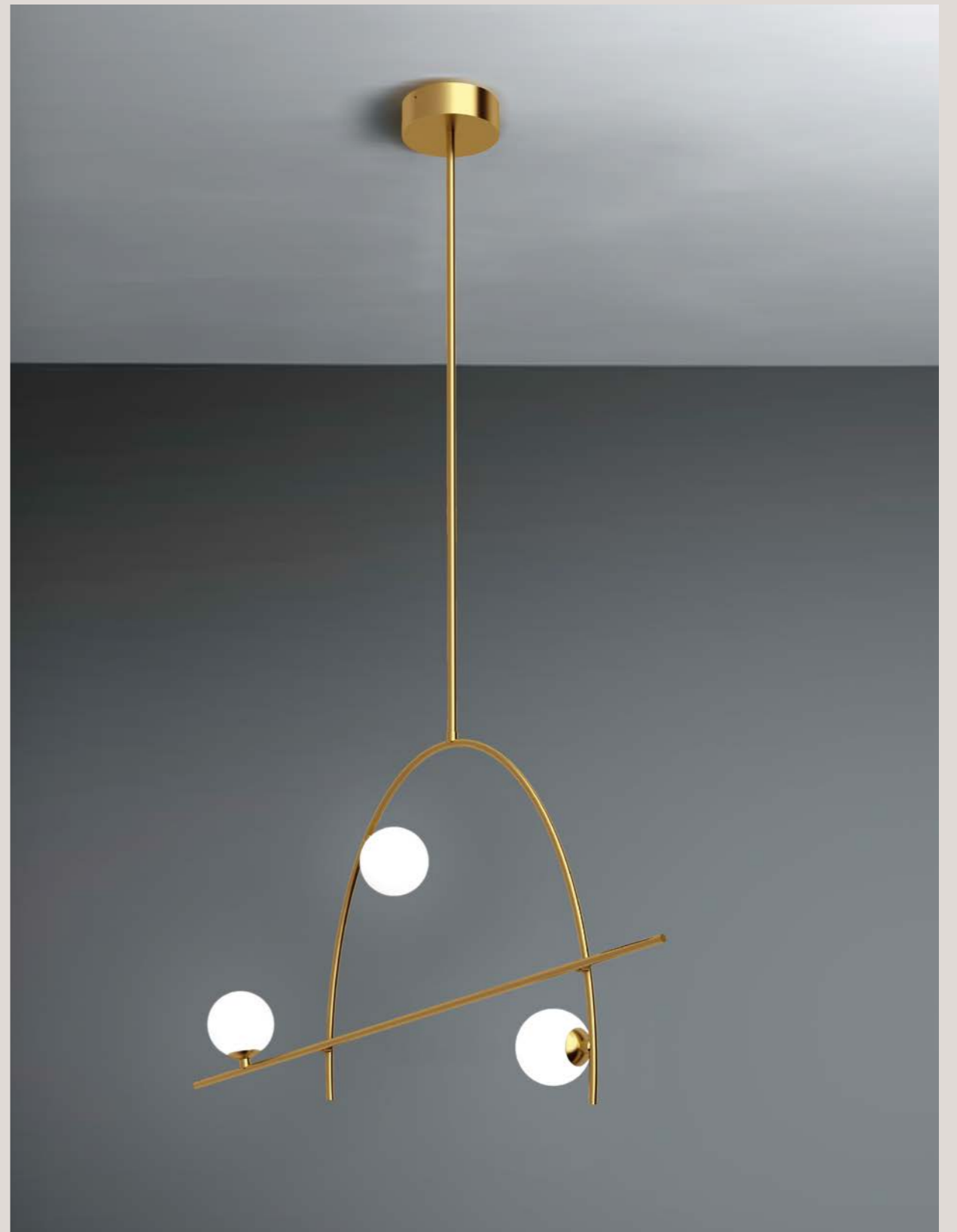
lumen  
**720 lm**

vattaggio  
wattage  
**3x6 W**

finitura  
item colour  
**Oro**  
Gold



24



La gabbia in frantumi e gli spiriti si liberano nell'aria. Elementi luminosi escono dalla struttura che li conteneva.

*The broken cage sets the spirits free. Lighting elements rise from their prison.*

*Una jaula rota en pedazos y espíritus que se liberan en el aire. Elementos luminosos que salen de la estructura que los contenía.*

*Der Käfig zerbricht und die Geister befreien sich in der Luft. Lichtelemente steigen aus ihrem Gefängnis auf.*

*Клетка разбита и дух на свободе. Световой поток освободился от удерживающей его структуры.*

*A gaiola quebrada e os espíritos se libertam no ar. Elementos luminosos emergem da estrutura que os contém.*

25



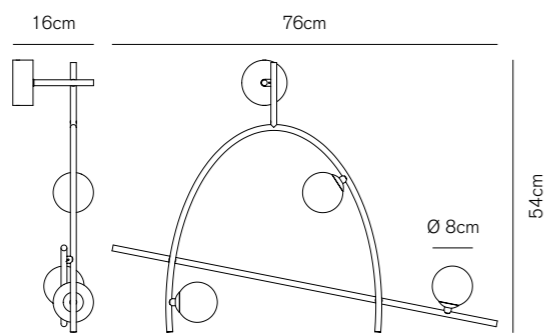
**0058.10**

kelvin  
colour temperature  
**3.000 K**

lumen  
**720 lm**

vattaggio  
wattage  
**3x6 W**

finitura  
item colour  
**Oro**  
Gold



Sospensione *Pendant lamp*

# Funambulist

DESIGN MAMMINI CANDIDO

Equilibrio e aste che brillano nello spazio formano composizioni meravigliose.

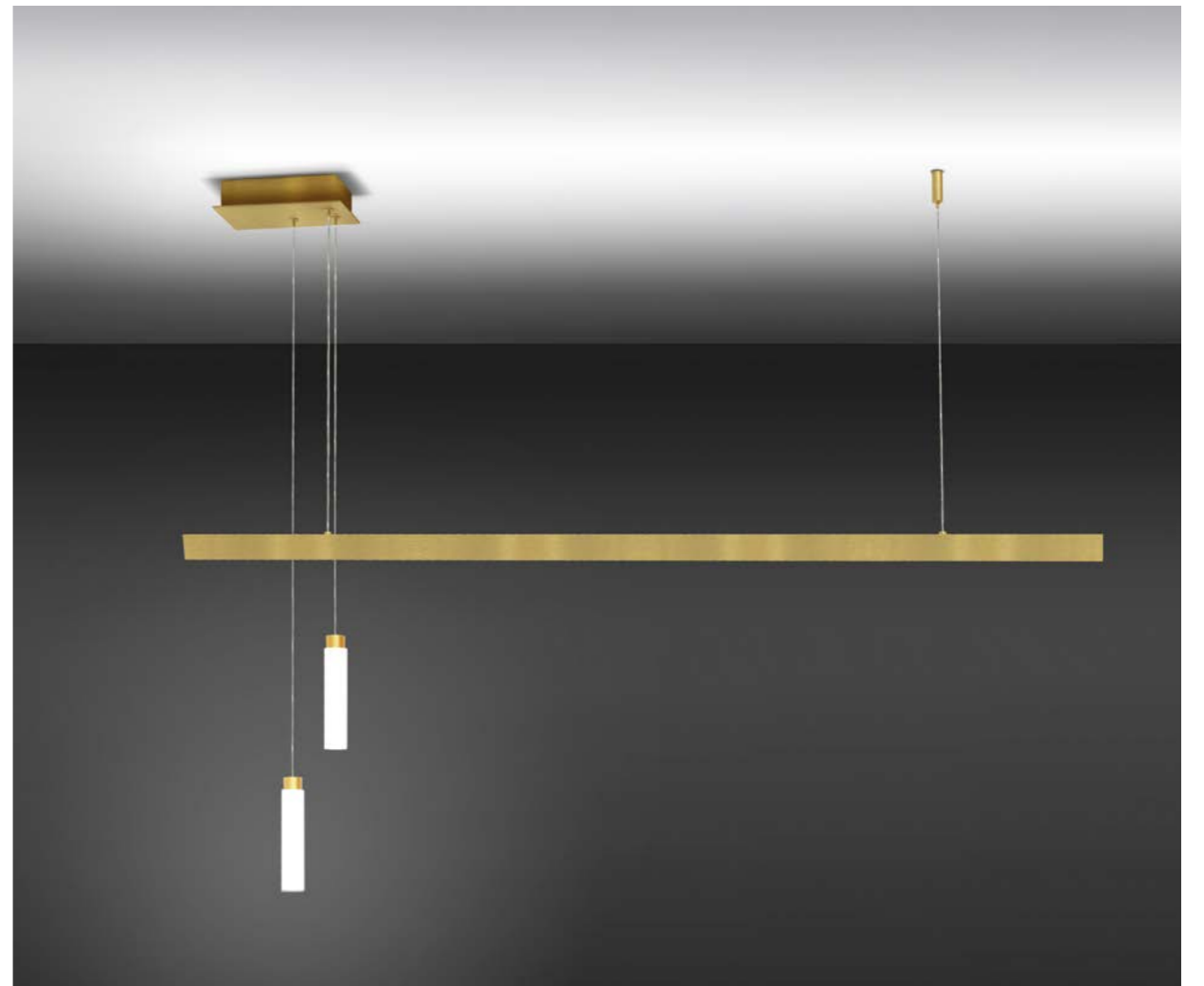
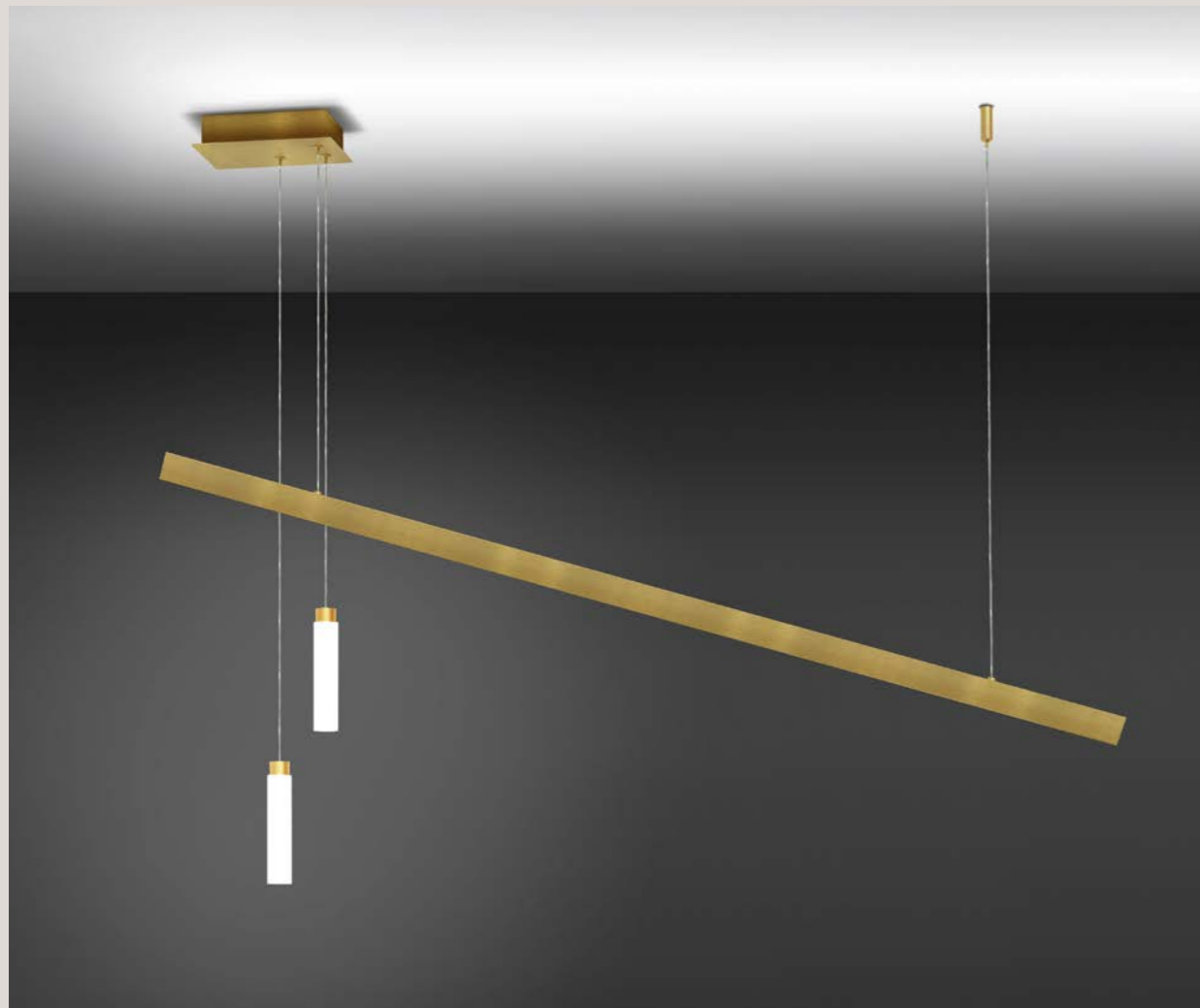
*Funambulist combines balance and lighting lines that create marvelous compositions.*


*Equilibrio y barras que brillan en el espacio formando composiciones maravillosas.*

*Balance und Stäbe, die im Raum leuchten, bilden wunderbare Kompositionen.*

*Равновесие стержней, сияющих в пространстве, создает прекрасные композиции.*

*Equilíbrio e hastes que brilham no espaço, formam composições maravilhosas.*



0059.30 

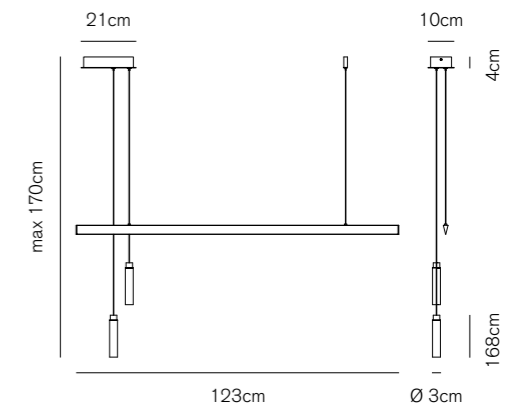
kelvin  
colour temperature  
**3.000 K**

lumen  
**2.160 lm**

vattaggio  
wattage  
**45 W + 2x3 W**

finitura  
item colour  
**Ottone spazzolato**  
*Brushed brass*

direzione della luce  
light direction  
**Barra luce indiretta**  
*Beam with upper light*





0059.31



0059.32



kelvin  
colour temperature  
**3.000 K**

lumen  
**2.160 lm**

vattaggio  
wattage  
**45 W + 2x3 W**

finitura  
item colour  
**Bianco**  
Sand white

direzione della luce  
light direction  
**Barra luce indiretta**  
Beam with upper light

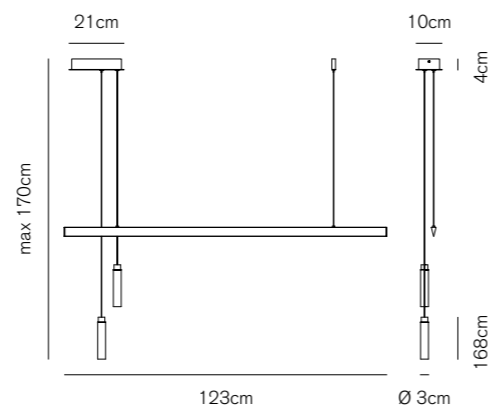
kelvin  
colour temperature  
**3.000 K**

lumen  
**2.160 lm**

vattaggio  
wattage  
**45 W + 2x3 W**

finitura  
item colour  
**Nero**  
Black

direzione della luce  
light direction  
**Barra luce indiretta**  
Beam with upper light





# Tipi

Lampada a sospensione caratterizzata da barrette luminose che si possono ruotare a proprio piacere. Si può posizionare la luce all'interno o all'esterno della forma.

*Pendant lamp characterized by movable lighting bars. Light can be inside or outside and can be placed at one's pleasure.*

*Lámpara suspendida caracterizada por pequeñas barras luminosas que se pueden girar a gusto. La luz se puede colocar dentro o fuera de la forma.*

*Haengeleuchte mit Leuchtstäben, die nach Belieben gedreht werden können. Sie können das Licht innerhalb oder außerhalb der Form platzieren.*

*Подвесная люстра характеризуется световыми палочками, которые можно вращать по усмотрению и направлять свет внутрь или наружу.*

*Lâmpada de suspensão caracterizada por pequenas barras luminosas que podem ser giradas à vontade. A luz pode ser posicionada dentro ou fora da forma.*

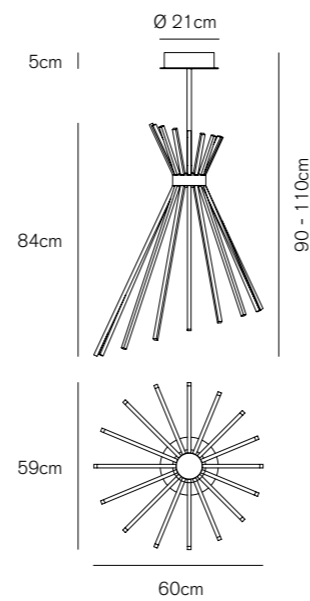
**0045.30**

kelvin  
colour temperature  
**3.000 K**

lumen  
**9.240 lm**

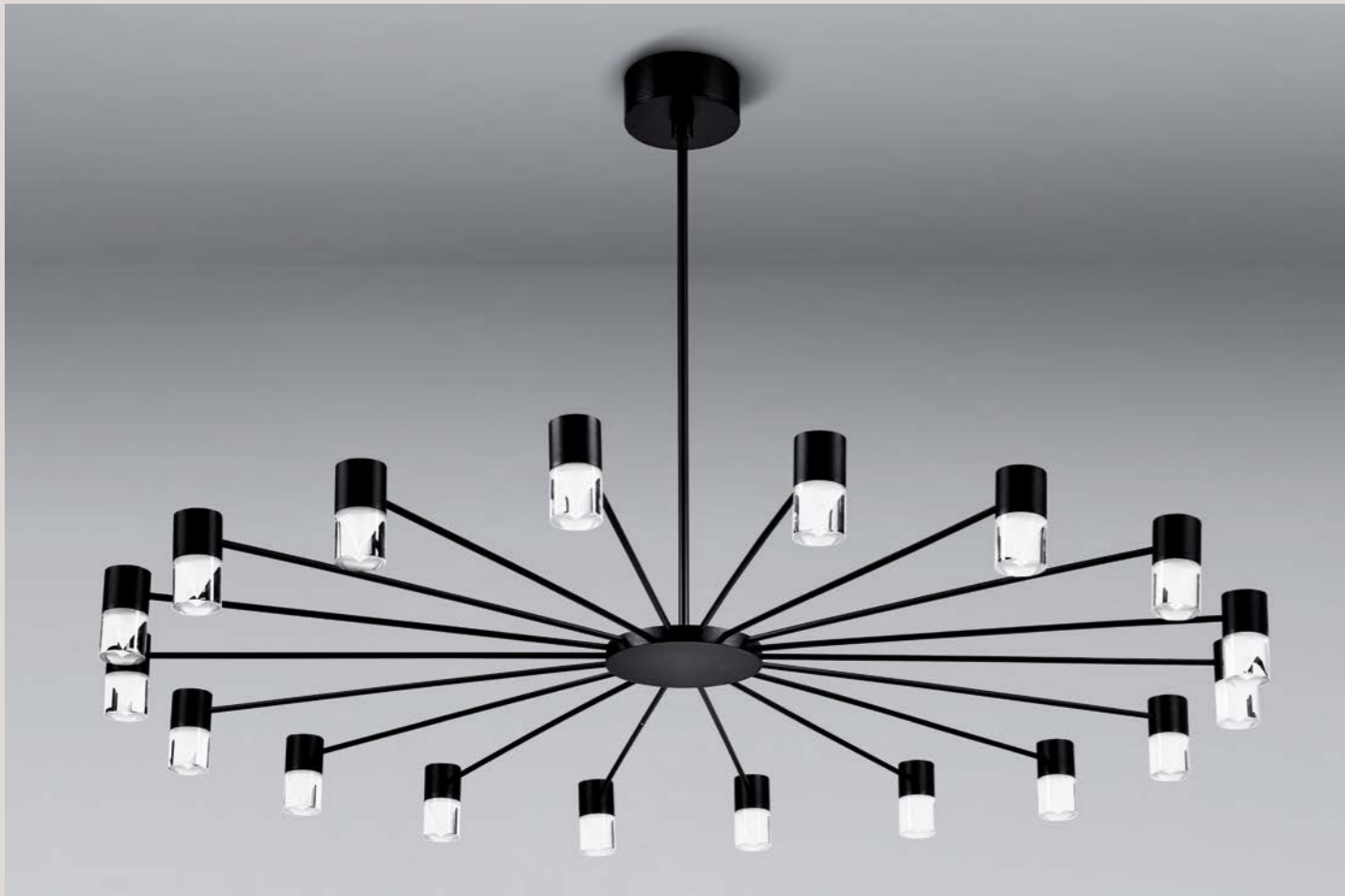
vattaggio  
wattage  
**107 W**

finitura  
item colour  
**Nero**  
*Black*



Sospensione *Pendant lamp*

# Galileo



Lampada a sospensione di grande effetto.

*Majestic pendant lamp.*

*Lámpara suspendida de gran efecto.*

*Beeindruckende Suspension.*

*Эффектная подвесная люстра.*

*Lâmpada de suspensão de grande efeito.*

0051.30

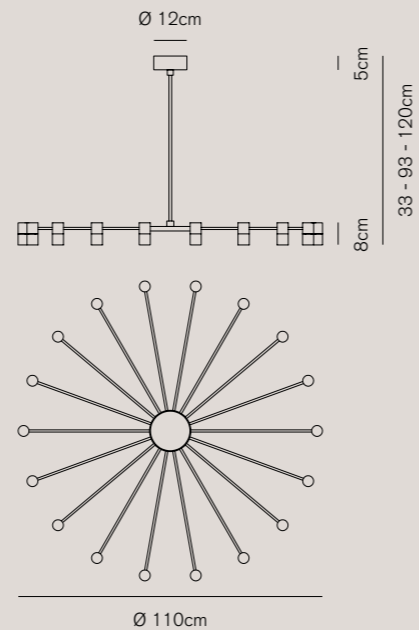


kelvin  
colour temperature  
**3.000 K**

lumen  
**3.600 lm**

vattaggio  
wattage  
**18x2 W**

finitura  
item colour  
**Nero**  
*Black*



0051.31

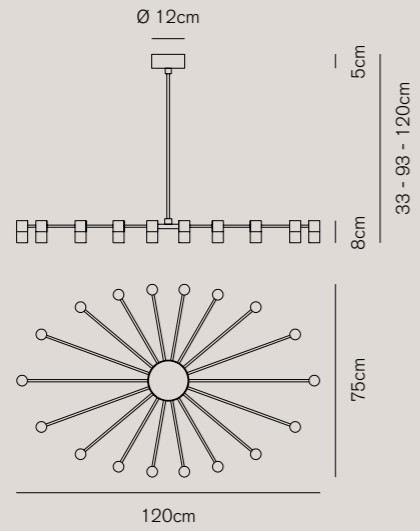


kelvin  
colour temperature  
**3.000 K**

lumen  
**3.600 lm**

vattaggio  
wattage  
**18x2 W**

finitura  
item colour  
**Nero**  
*Black*



Lampada a parete *Wall lamp*  
Plafoniera *Ceiling lamp*

# Helix

Decorativa Lampada a parete e soffitto. Possibilità di orientare la sorgente luminosa.

*Decorative ceiling and wall lamp. The light source can be oriented at one's pleasure.*

*Lámpara de pared o de techo decorativa. Posibilidad de orientar la fuente de luz.*

*Dekorative Wand-oder Deckenleuchte. Die Lichtquelle ist verstellbar.*

*Декоративный потолочный и настенный светильник. Возможность направления потока света.*

*Lâmpada decorativa de parede e teto. Possibilidade de orientar a fonte de luz.*

0047.11



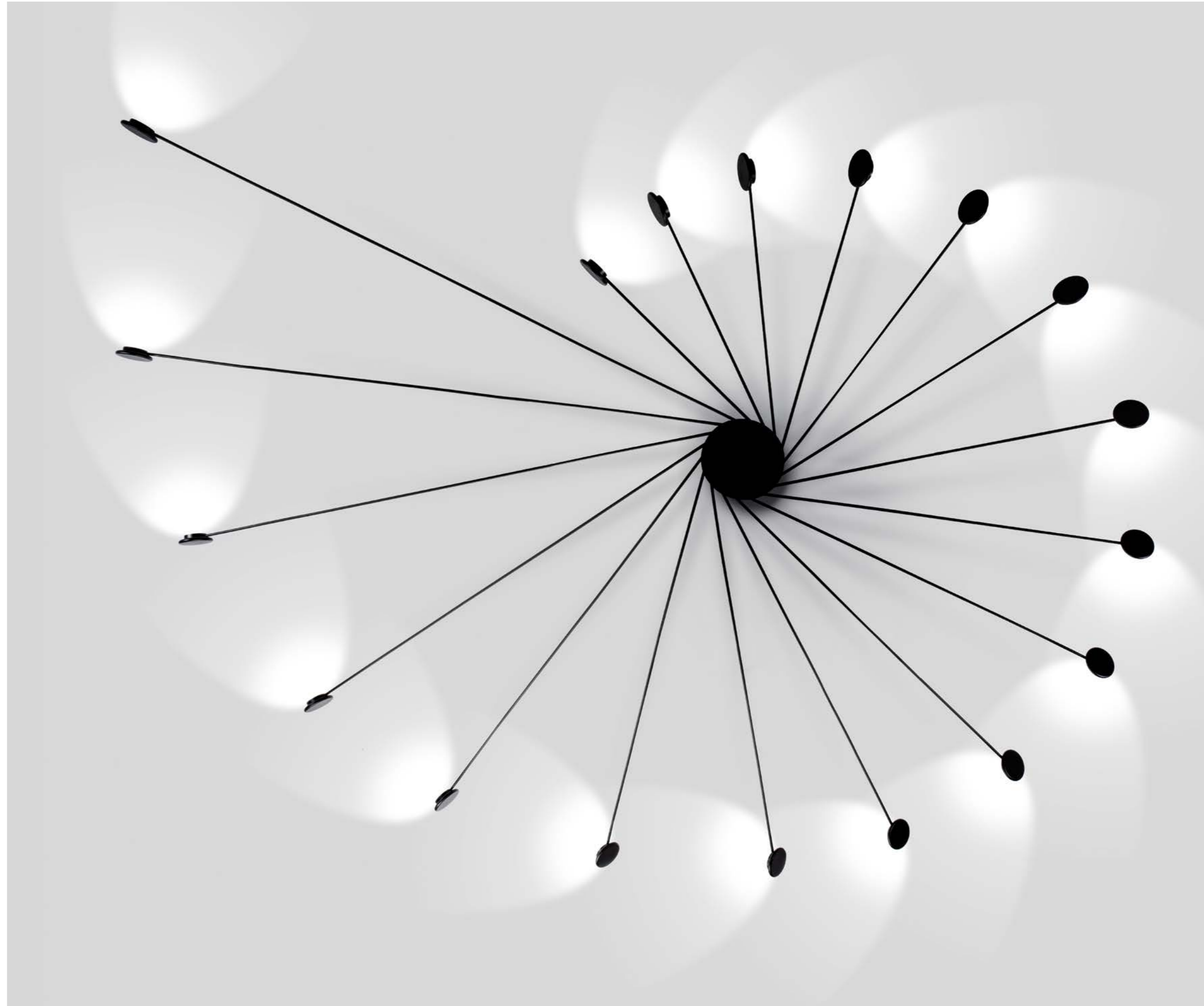
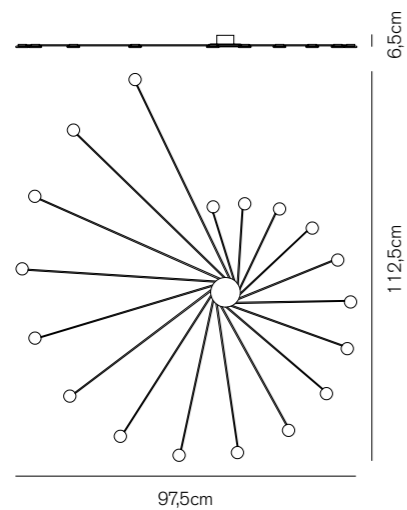
kelvin  
colour temperature  
**3.000 K**

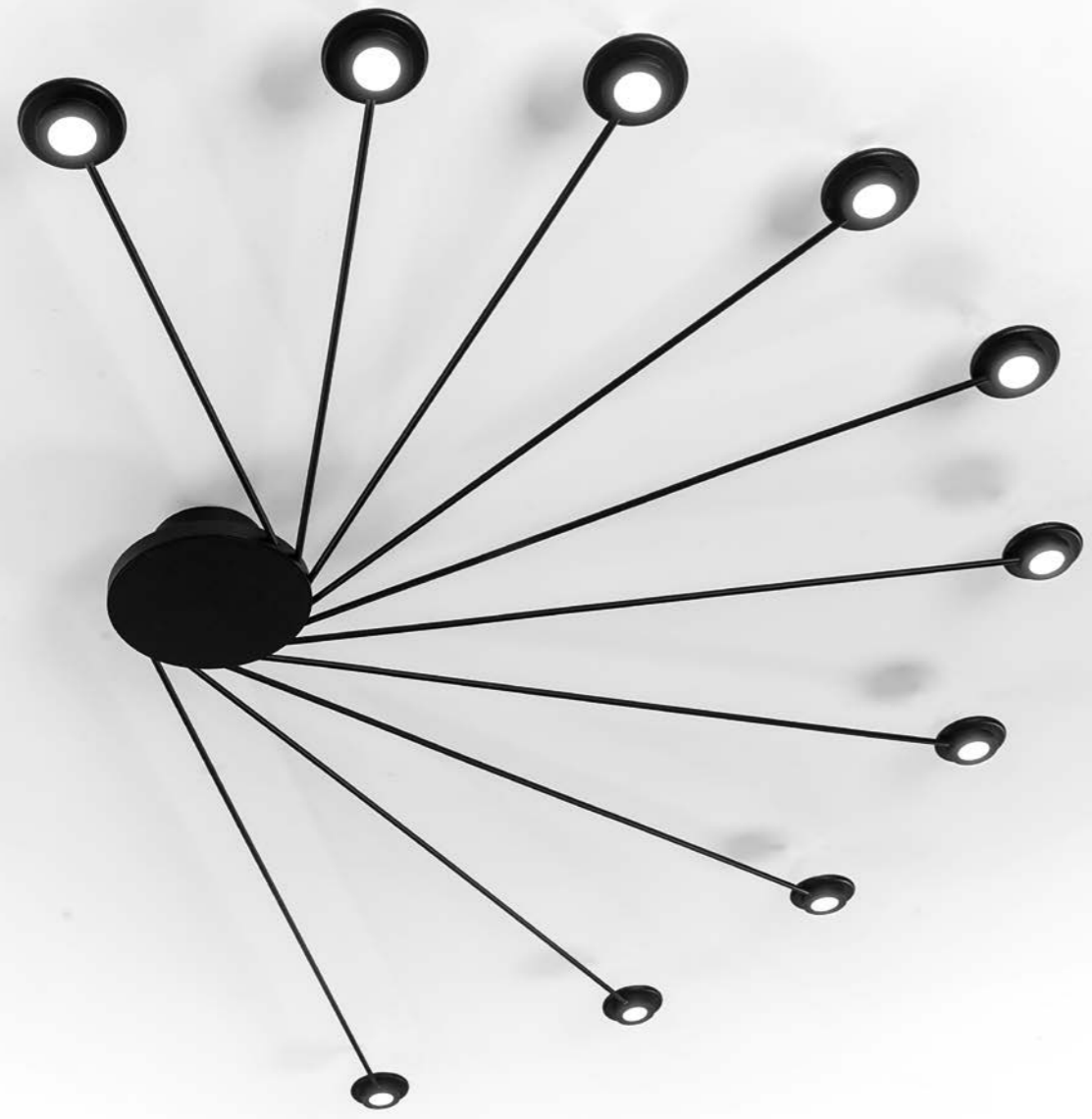
lumen  
**3.780 lm**

vattaggio  
wattage  
**18x2 W**

finitura  
item colour  
**Nero**  
**Black**

direzione della luce  
light direction  
**360°**





0047.10



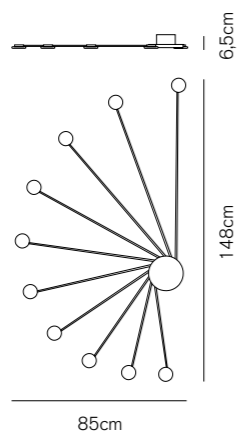
kelvin  
colour temperature  
**3.000 K**

lumen  
**2.100 lm**

vattaggio  
wattage  
**10x2 W**

finitura  
item colour  
**Nero  
Black**

direzione della luce  
light direction  
**360°**



Sospensione *Pendant lamp*

# Mystery

Un filo nero disegna nello spazio un circuito portando la luce dove serve. Piccoli dischi luminosi illuminano dall'alto.

*A black wire draws a circuit in the space, bringing light everywhere. Small lighting discs spread the light from above.*

*Un hilo negro diseña un circuito en el espacio llevando la luz donde hace falta. Pequeños discos luminosos iluminan el ambiente desde arriba.*

*Ein schwarzer Draht zieht einen Stromkreis in den Weltraum und bringt das Licht, wo es gebraucht ist. Kleine Leuchtscheiben leuchten von Oben.*

*Черная нить создает контур в пространстве, принося свет куда необходимо. Маленькие светящиеся диски подсвечивают сверху.*

*Um fio preto desenha um circuito no espaço, trazendo luz onde necessário. Pequenos discos luminosos iluminam do alto.*

**0073.35**

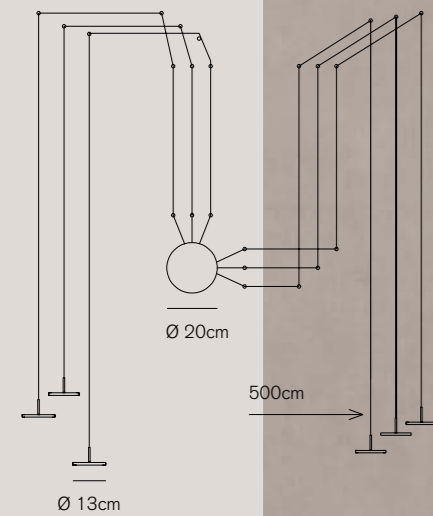
kelvin  
colour temperature  
**3.000 K**

lumen  
**3.860 lm**

vattaggio  
wattage  
**60 W**

finitura  
item colour  
**Nero**  
*Black*

numero nottolini  
number of pawls  
**27**



**0073.34**

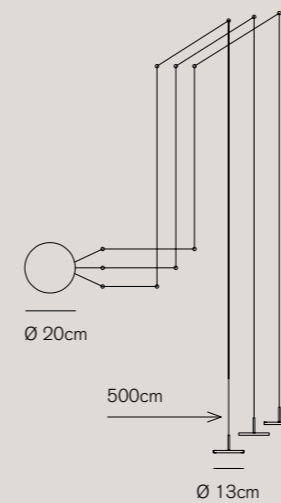
kelvin  
colour temperature  
**3.000 K**

lumen  
**1.880 lm**

vattaggio  
wattage  
**30 W**

finitura  
item colour  
**Nero**  
*Black*

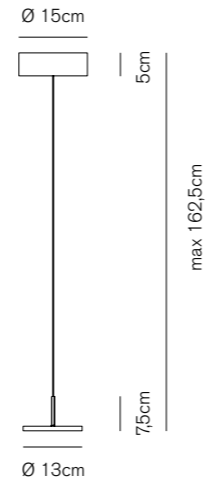
numero nottolini  
number of pawls  
**15**





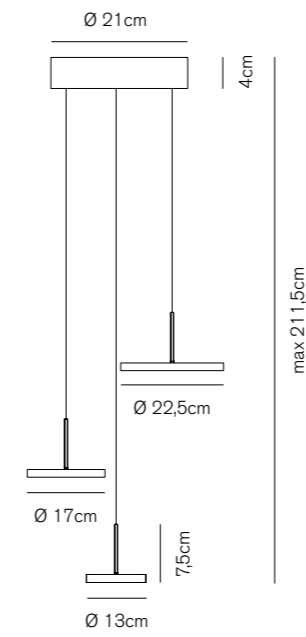
**0073.30**

kelvin  
colour temperature  
**3.000 K**  
lumen  
**480 lm**  
vattaggio  
wattage  
**9 W**  
finitura  
item colour  
**Nero**  
*Black*



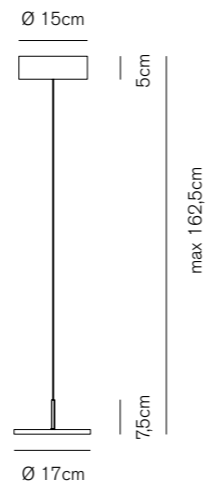
**0073.33**

kelvin  
colour temperature  
**3.000 K**  
lumen  
**3.860 lm**  
vattaggio  
wattage  
**45 W**  
finitura  
item colour  
**Nero**  
*Black*



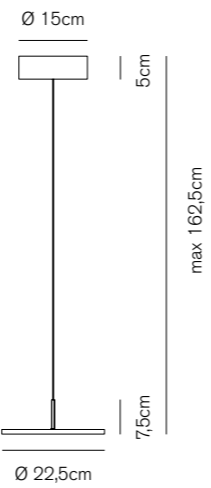
**0073.31**

kelvin  
colour temperature  
**3.000 K**  
lumen  
**1.080 lm**  
vattaggio  
wattage  
**15 W**  
finitura  
item colour  
**Nero**  
*Black*



**0073.32**

kelvin  
colour temperature  
**3.000 K**  
lumen  
**1.680 lm**  
vattaggio  
wattage  
**20 W**  
finitura  
item colour  
**Nero**  
*Black*



**Accessori Mystery**  
*Mystery accessory*

**NTL0073.34-35**

**Kit nottolini nero**  
*Black pawl kit*

numero  
number  
**3**

finitura  
item colour  
**Nero**  
*Black*



Sospensione *Pendant lamp*

# Lil Wave

Onde di luce che si propagano nello spazio. Leggere fluttuano nell'aria.

*Lil Wave looks like lighting waves fluctuating in the air.*

*Holas de luz que se propagan en el espacio. Ondean ligeras en el aire.*

*Lichtwellen, die sich in den Raum ausbreiten und licht in der Luft schweben.*

*Волны света, рассеивающиеся вокруг. С лёгкостью волнуются в воздухе.*

*Lil Wave criam uma ilusão de ondas de luz que flutuam no ar.*



**0040.30**



kelvin  
colour temperature  
**3.000 K**

lumen  
**1.680 lm**

vattaggio  
wattage  
**30 W**

finitura  
item colour  
**Bianco**  
Sand white

**0040.31**

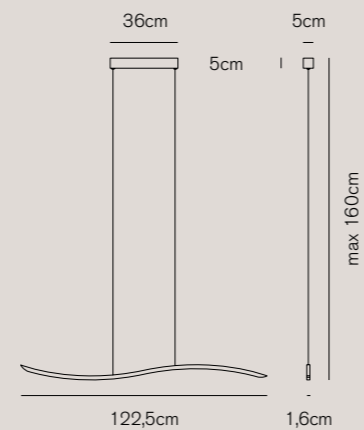
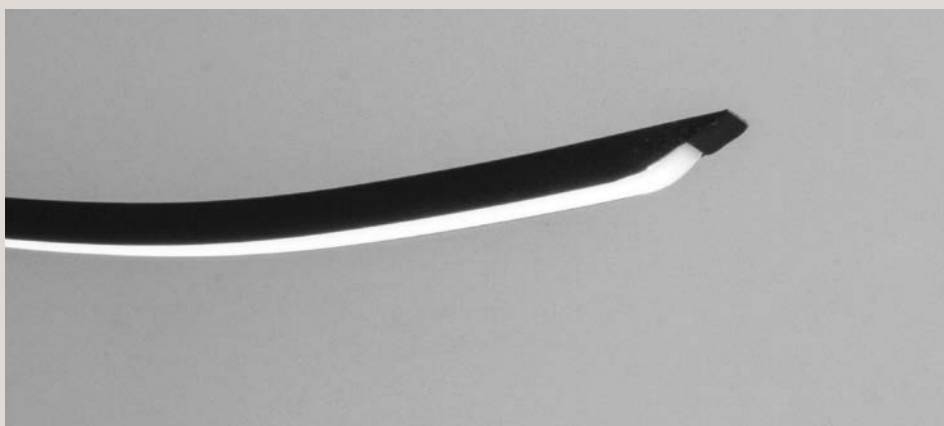


kelvin  
colour temperature  
**3.000 K**

lumen  
**1.680 lm**

vattaggio  
wattage  
**30 W**

finitura  
item colour  
**Nero**  
Black



**0040.32 DIM**



kelvin  
colour temperature  
**3.000 K**

lumen  
**4.860 lm**

vattaggio  
wattage  
**80 W**

finitura  
item colour  
**Bianco**  
Sand white

**Dimmerabile**  
Dimmable



**0040.33 DIM**



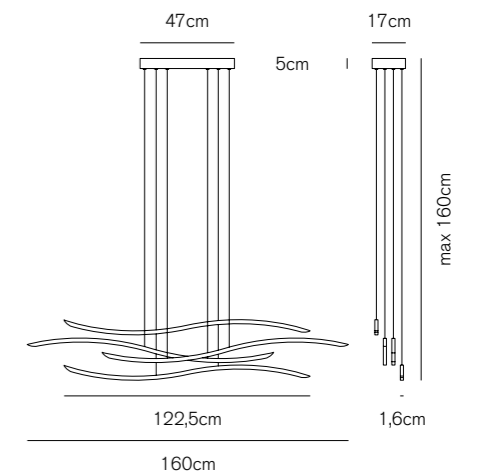
kelvin  
colour temperature  
**3.000 K**

lumen  
**4.860 lm**

vattaggio  
wattage  
**80 W**

finitura  
item colour  
**Nero**  
Black

**Dimmerabile**  
Dimmable





Sospensione *Pendant lamp*

# Olympic



0074.36



0074.37



kelvin  
colour temperature  
**3.000 K**

lumen  
**5.280 lm**

vattaggio  
wattage  
**100 W**

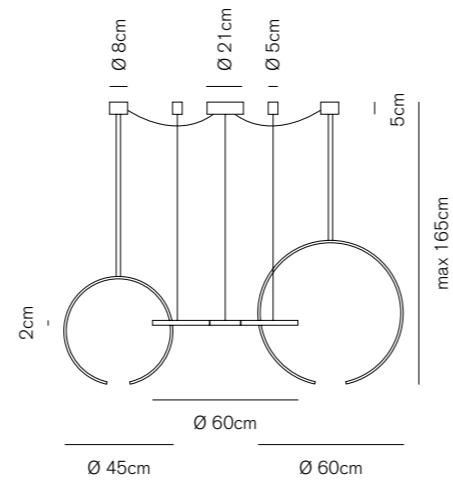
finitura  
item colour  
**Bianco**  
*Sand white*

kelvin  
colour temperature  
**3.000 K**

lumen  
**5.280 lm**

vattaggio  
wattage  
**100 W**

finitura  
item colour  
**Nero**  
*Black*



Serie di corpi illuminanti dalla forma di semicerchio che possono vivere singolarmente o in composizioni agganciate tra loro.

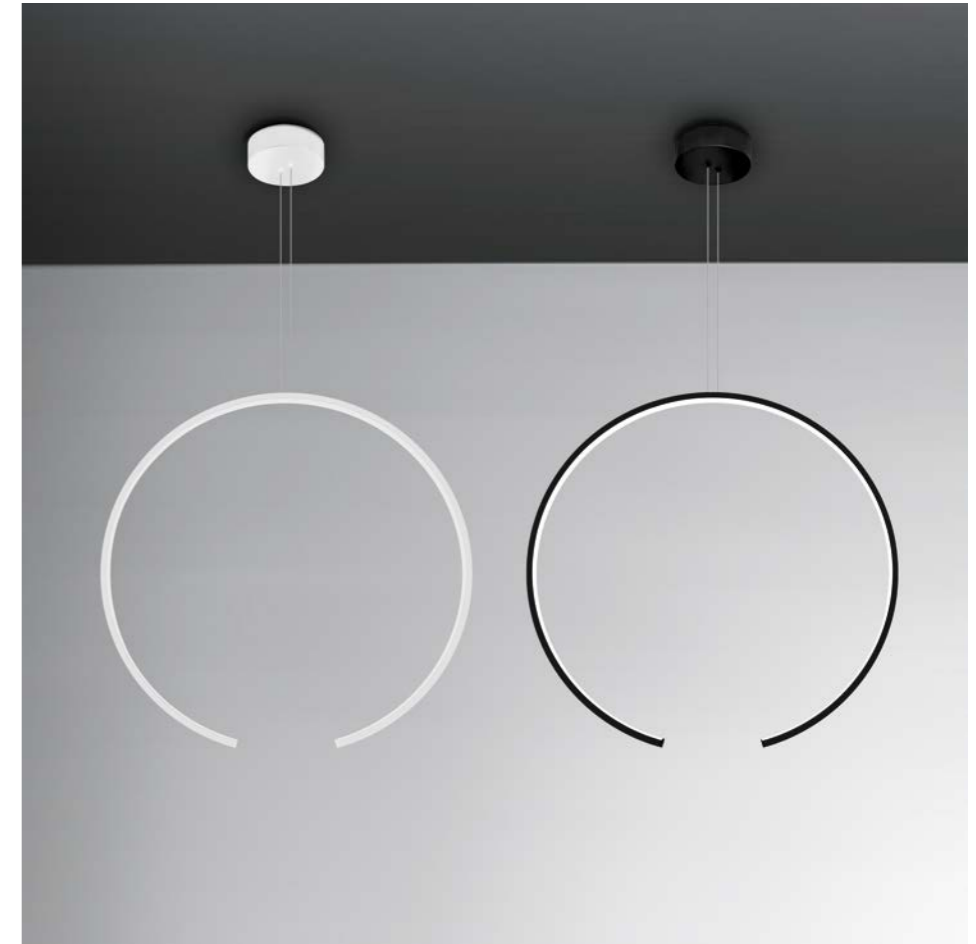
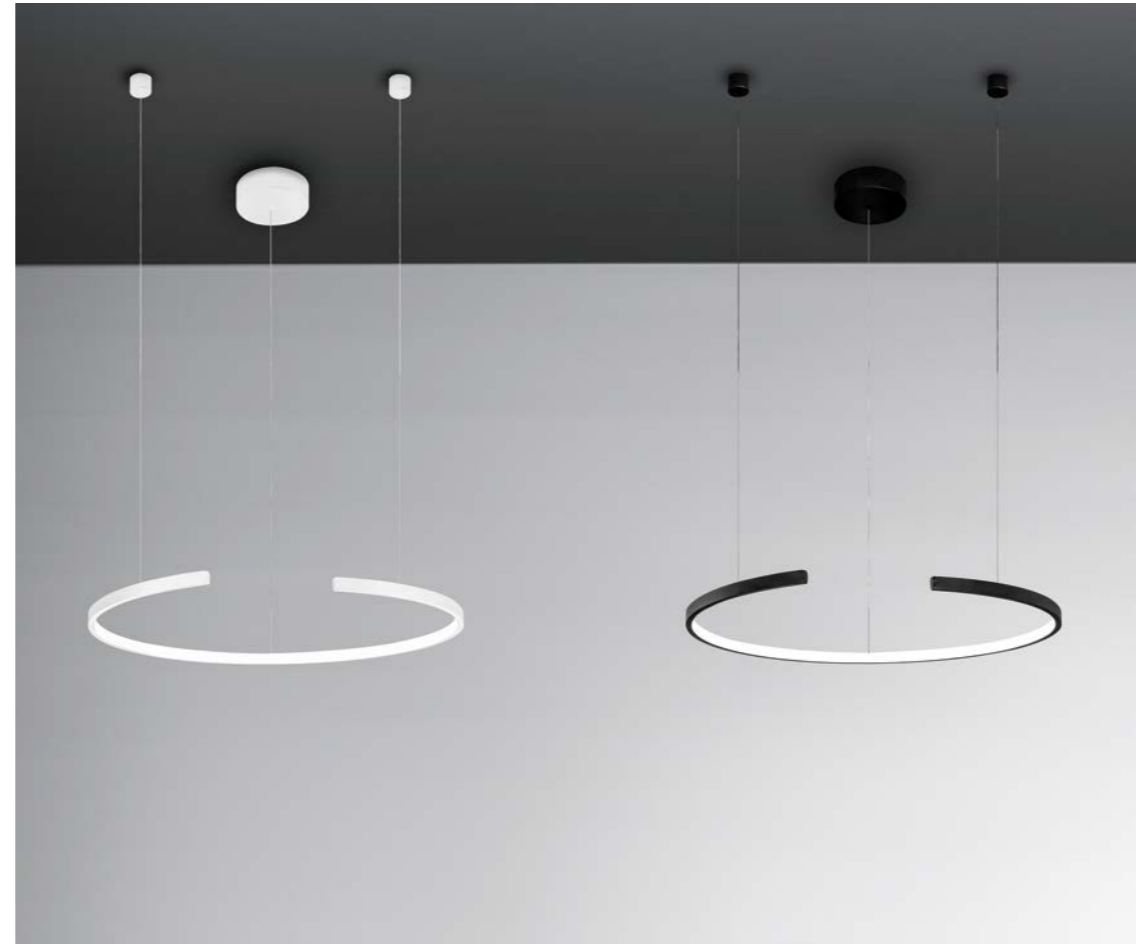
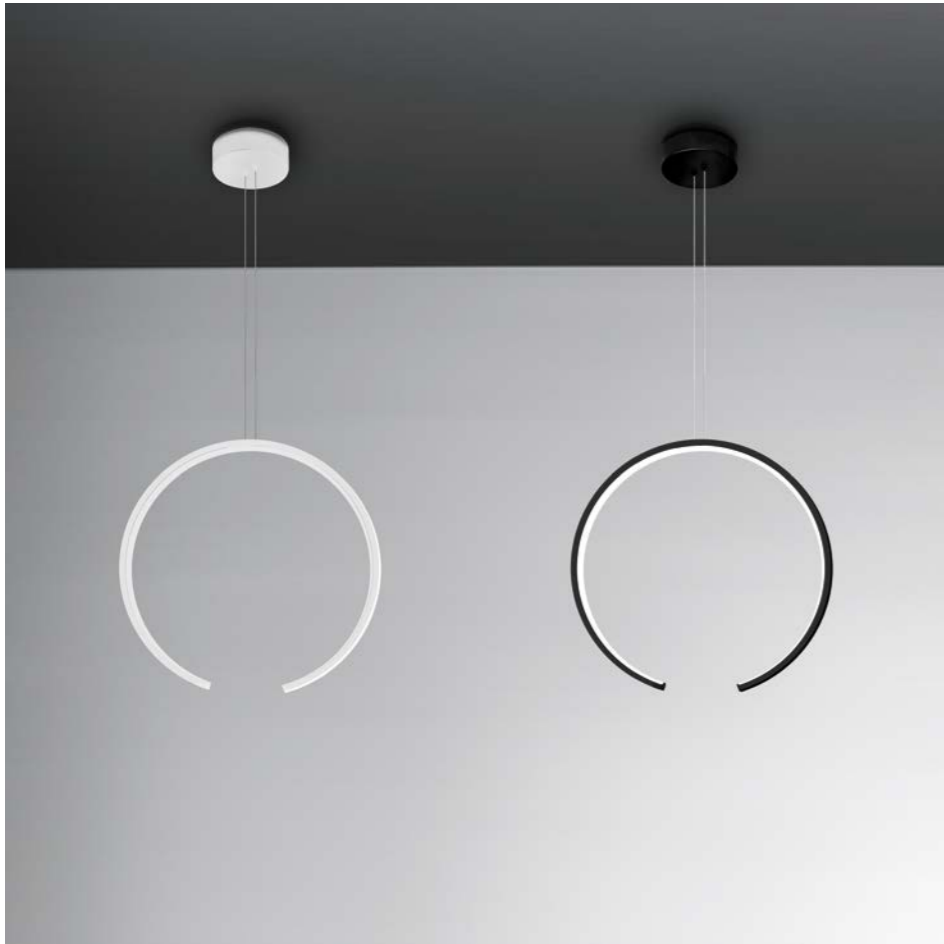
*Set of singular lighting circles that can be installed together or separately.*

*Una serie de elementos semicirculares que iluminan separadamente o enganchados en composiciones.*

Serie von halbkreisförmigen Beleuchtungskörpern, die einzeln oder in miteinander-verbundenen Kompositionen leben koennen.

*Серия полуциркулярных светильников, которые могут располагаться отдельно или создавать композицию между собой.*

*Série de elementos iluminantes semicirculares que podem estar separadamente ou aganchados em composições.*



**0074.30**  **0074.31**

kelvin  
colour temperature  
**3.000 K**

lumen  
**1.280 lm**

vattaggio  
wattage  
**25 W**

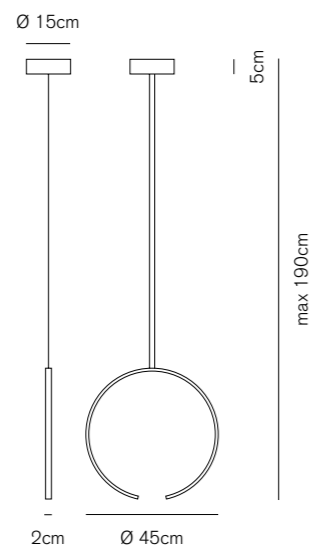
finitura  
item colour  
**Bianco**  
Sand white

kelvin  
colour temperature  
**3.000 K**

lumen  
**1.280 lm**

vattaggio  
wattage  
**25 W**

finitura  
item colour  
**Nero**  
Black



**0074.32**  **0074.33**

kelvin  
colour temperature  
**3.000 K**

lumen  
**1.580 lm**

vattaggio  
wattage  
**30 W**

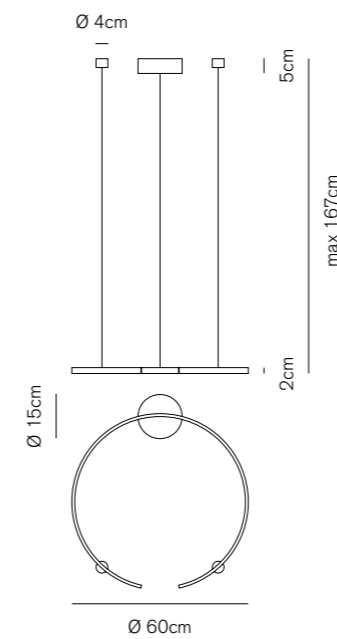
finitura  
item colour  
**Bianco**  
Sand white

kelvin  
colour temperature  
**3.000 K**

lumen  
**1.580 lm**

vattaggio  
wattage  
**30 W**

finitura  
item colour  
**Nero**  
Black



**0074.34**  **0074.35**

kelvin  
colour temperature  
**3.000 K**

lumen  
**1.580 lm**

vattaggio  
wattage  
**30 W**

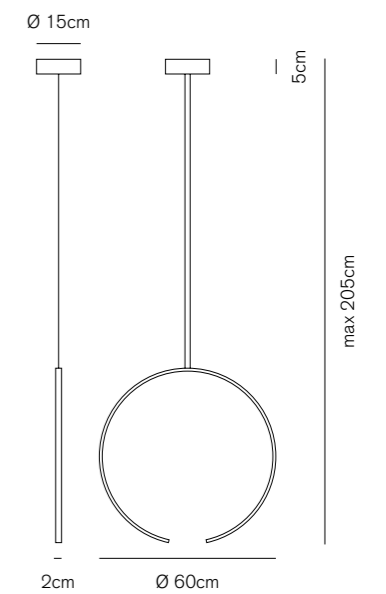
finitura  
item colour  
**Bianco**  
Sand white

kelvin  
colour temperature  
**3.000 K**

lumen  
**1.580 lm**

vattaggio  
wattage  
**30 W**

finitura  
item colour  
**Nero**  
Black



Sospensione *Pendant lamp*

# Lens

Lampade a sospensione disponibili in diverse misure o nella composizione a vortice a più anelli.

*Pendant lamp available in different sizes or with three rings combined like a vortex.*

*Lámparas suspendidas de diferentes tamaños o reunidas en composiciones de varios anillos que forman un vórtice.*

*Pendelleuchten in verschiedenen Abmessungen oder in der Mehringwirbelzusammensetzung erhältlich.*

*Подвесные светильники. доступны в разных размерах для создания витиеватых композиций.*

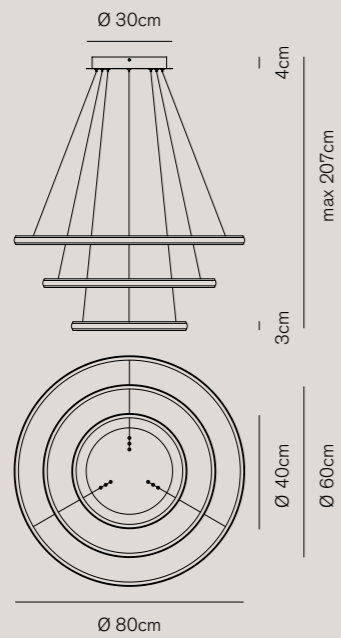
*Lâmpadas de suspensão disponíveis em diferentes tamanhos ou na composição de vórtice multi-anéis.*

**0071.34**

kelvin  
colour temperature  
**3.000 K**

lumen  
**5.160 lm**

vattaggio  
wattage  
**86 W**

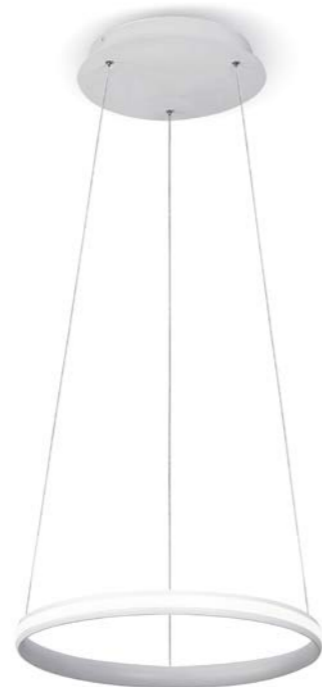
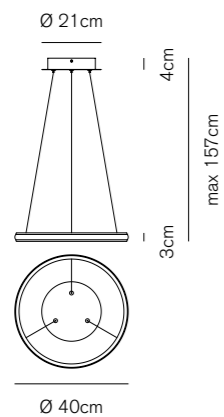


**0071.30**

kelvin  
colour temperature  
**3.000 K**

lumen  
**960 lm**

vattaggio  
wattage  
**16 W**

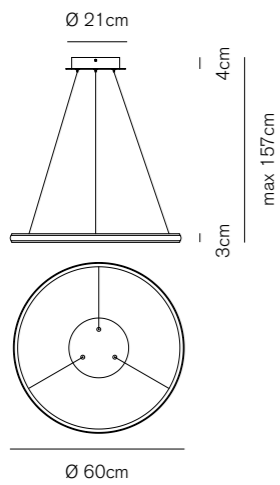


**0071.31**

kelvin  
colour temperature  
**3.000 K**

lumen  
**1.800 lm**

vattaggio  
wattage  
**30 W**

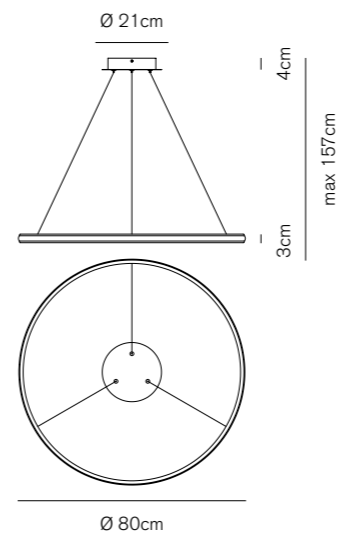


**0071.32**

kelvin  
colour temperature  
**3.000 K**

lumen  
**2.400 lm**

vattaggio  
wattage  
**40 W**

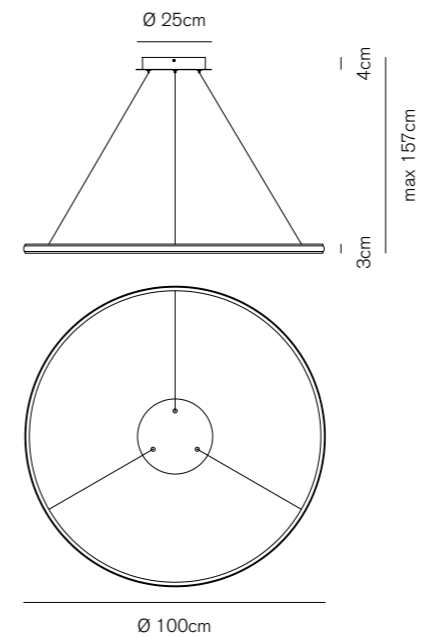


**0071.33**

kelvin  
colour temperature  
**3.000 K**

lumen  
**3.000 lm**

vattaggio  
wattage  
**50 W**



Sospensione *Pendant lamp*

# Frame

Tre esili quadrati concentrici mettono in luce l'ambiente circostante.  
Una lampada leggera dalla forte personalità.

*Frame illuminates the room with three concentric squares. A plain pendant lamp with a strong character.*

*Tres cuadrados sutiles y concéntricos difunden la luz en el ambiente. Una lámpara ligera pero con personalidad.*

*Drei schlanke konzentrische Quadrate beleuchten die Umgebung. Eine helle Haengelampe mit starken Persönlichkeit.*

*Три тонких концентрических квадрата освещают помещение вокруг. Легкая лампа с твердым характером.*

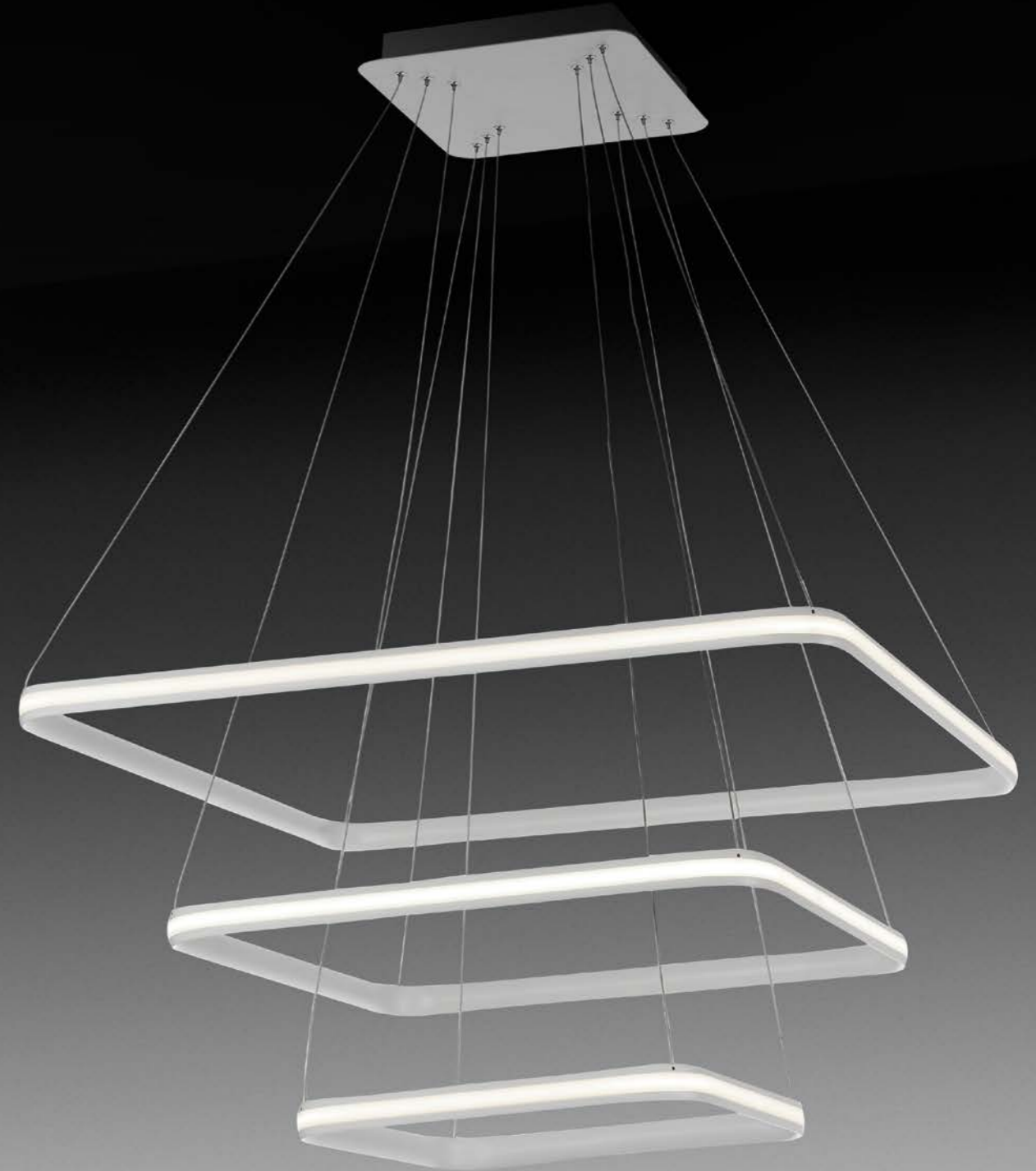
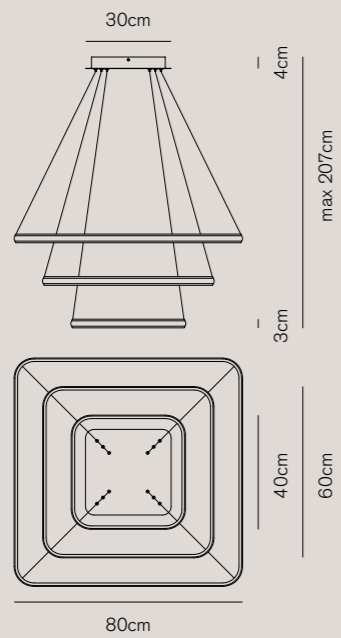
*Três finos quadrados concêntricos destacam o ambiente circundante. Uma lâmpada leve com uma personalidade forte.*

**0072.30**

kelvin  
colour temperature  
**3.000 K**

lumen  
**6.120 lm**

vattaggio  
wattage  
**102 W**



Lampada a parete *Wall lamp*  
 Plafoniera *Ceiling lamp*  
 Sospensione *Pendant lamp*  
 Lampada da terra *Floor lamp*

# Bow

Tratti non rettilinei di luce si compongono per dar vita a corpi illuminanti. Archi e segmenti compongono la famiglia Bow.

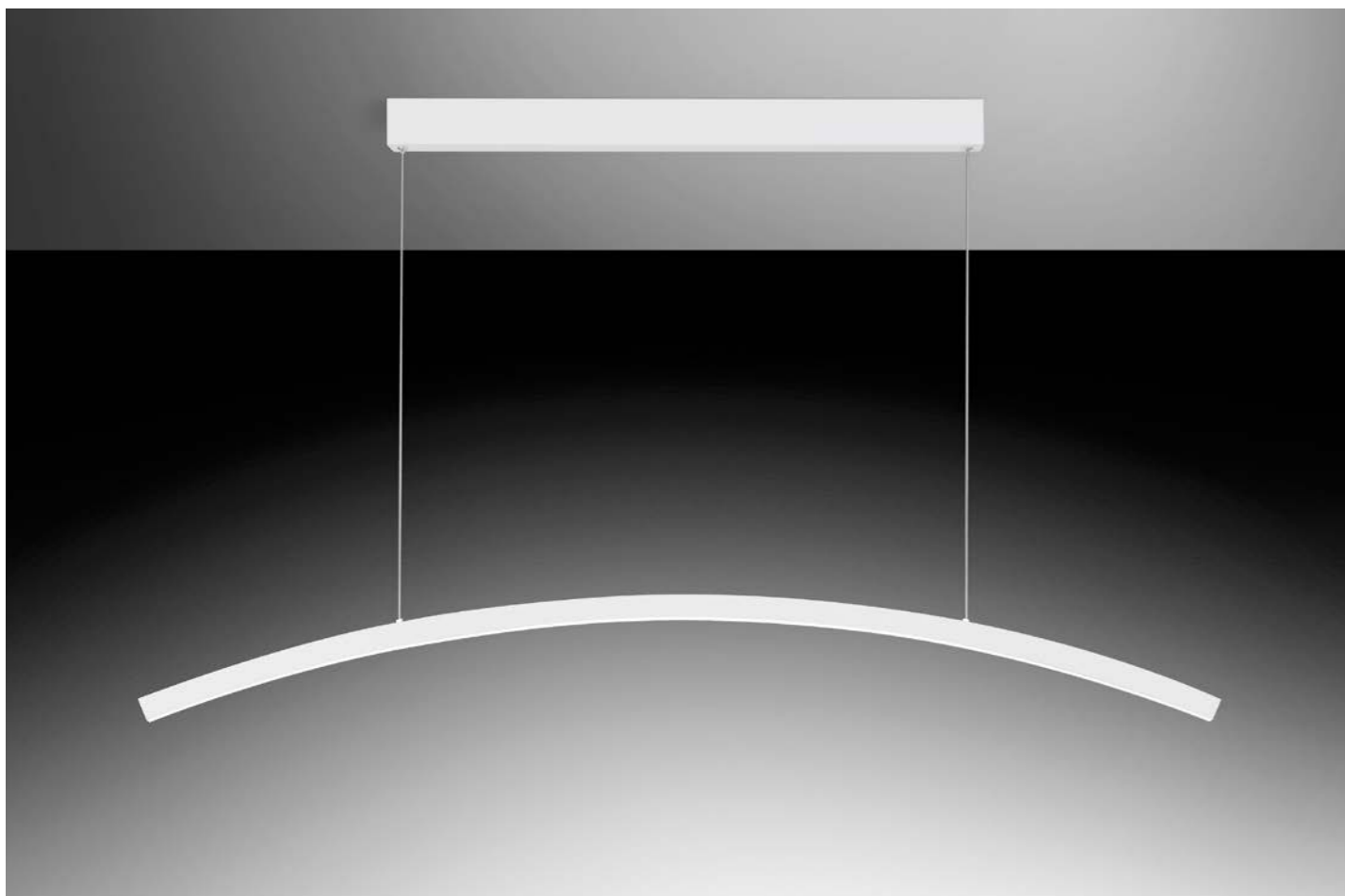
*Lines of light create luminaires. Bow Family is characterized by arches and segments.*

*Rayos no rectilíneos de luz componen cuerpos iluminantes. Arcos y segmentos forman la línea Bow.*

*Nicht lineare Lichtstriche vereinen sich und geben Leben zu Leuchten. Bögen und Segmente erstellen die BOW Familie.*

*Извилистые линии света оживляют светящиеся формы. Арки и сегменты входят в композицию Bow.*

*Linhas de luz criam luminárias. Toda a coleção Bow é caracterizada por arcos e segmentos.*



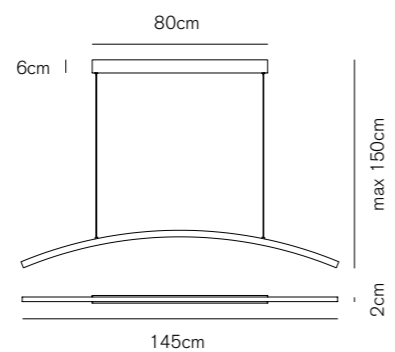
**0041.30**

kelvin  
 colour temperature  
**3.000 K**

lumen  
**2.030 lm**

vattaggio  
 wattage  
**30 W**

direzione della luce  
 light direction  
**Inferiore**  
*Down*

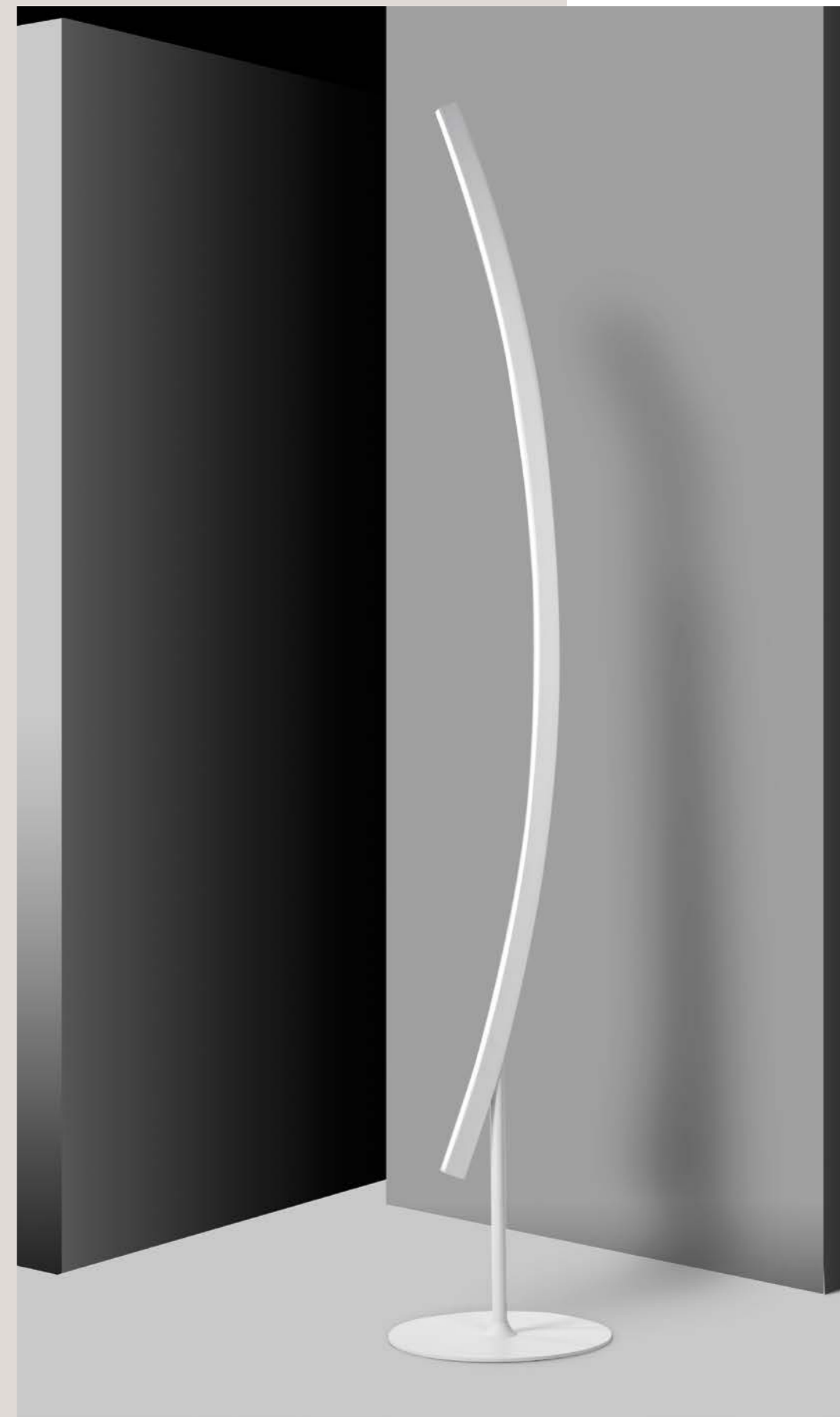
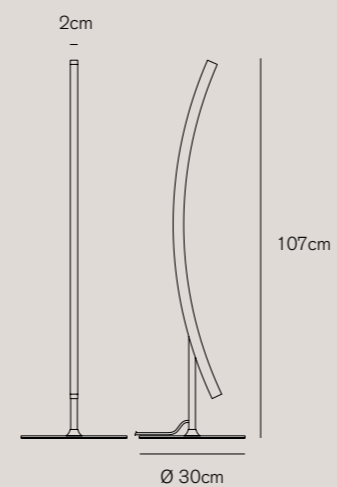


**0041.50**

kelvin  
 colour temperature  
**3.000 K**

lumen  
**2.030 lm**

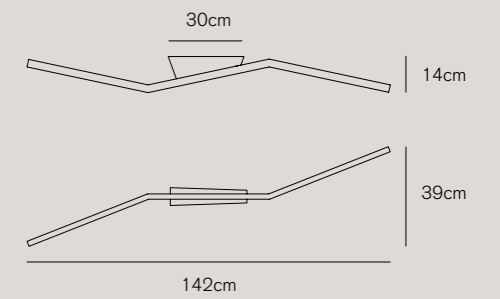
vattaggio  
 wattage  
**26 W**





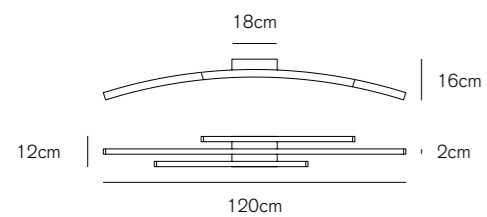
**0041.22**

kelvin  
colour temperature  
**3.000 K**  
lumen  
**2.100 lm**  
vattaggio  
wattage  
**30 W**



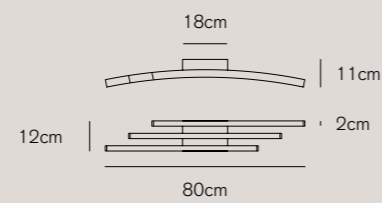
**0041.21**

kelvin  
colour temperature  
**3.000 K**  
lumen  
**3.360 lm**  
vattaggio  
wattage  
**48 W**



**0041.20**

kelvin  
colour temperature  
**3.000 K**  
lumen  
**2.520 lm**  
vattaggio  
wattage  
**36 W**



Lampada a parete *Wall lamp*  
Plafoniera *Ceiling lamp*

# Hashtag

Lampade a parete o soffitto a luce diretta.

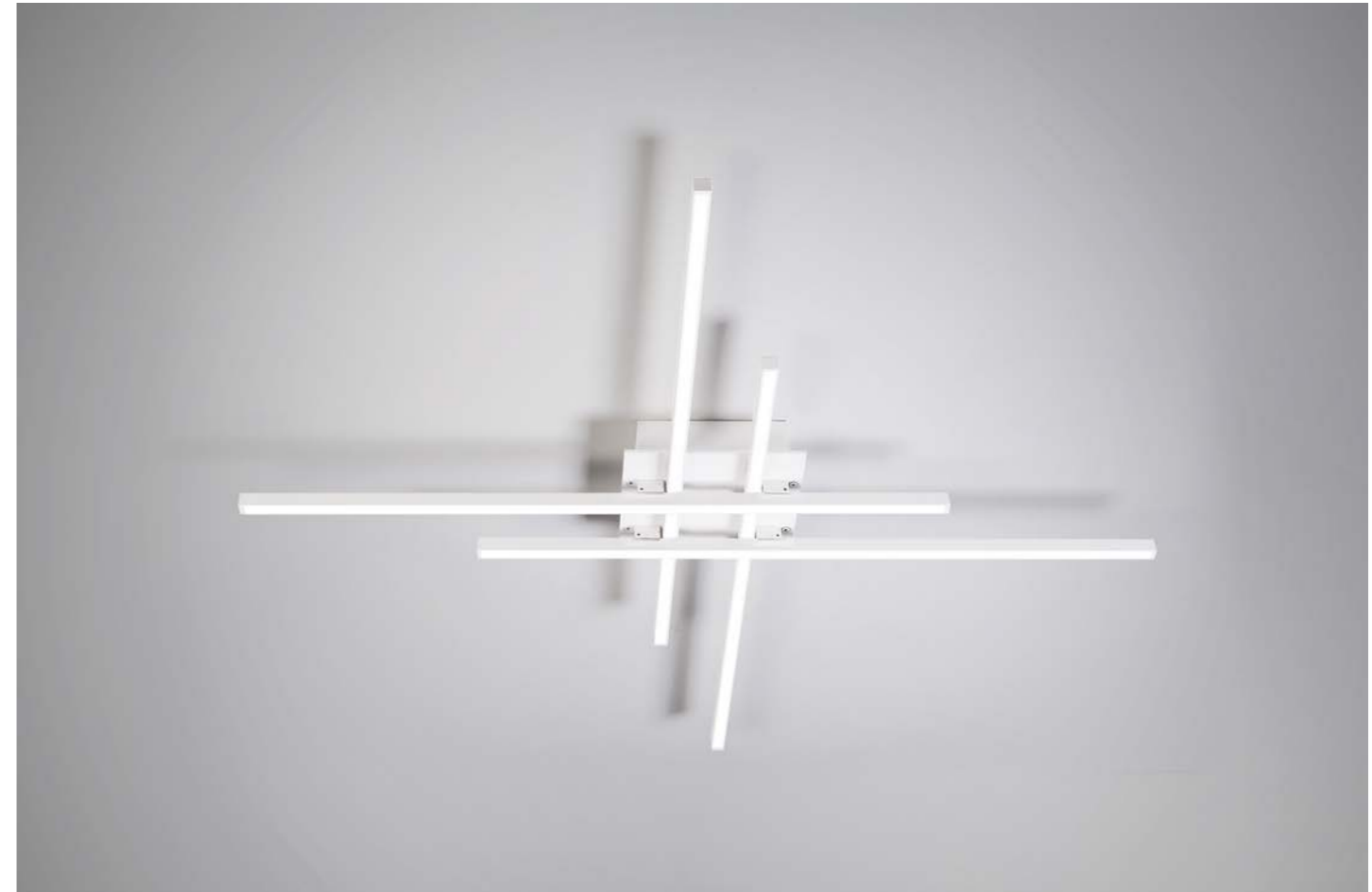
*Wall and ceiling lamps. Hashtag is a direct light lamp.*

*Lámparas de pared o de techo de luz directa.*

*Wand-oder Deckenleuchten mit direktem Licht.*

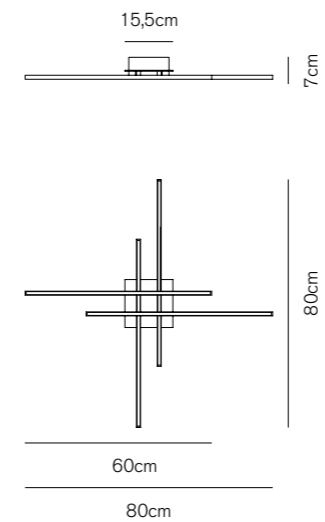
*Настенные или потолочные светильники прямого освещения.*

*Lâmpadas de parede ou teto com luz direta.*



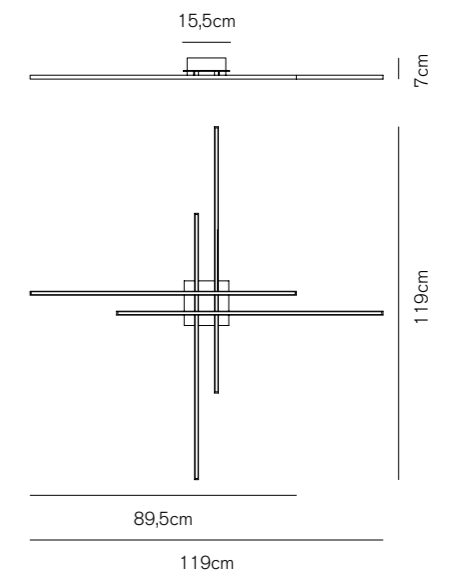
## 0046.20

kelvin  
colour temperature  
**3.000 K**  
lumen  
**3.780 lm**  
vattaggio  
wattage  
**42 W**



## 0046.21

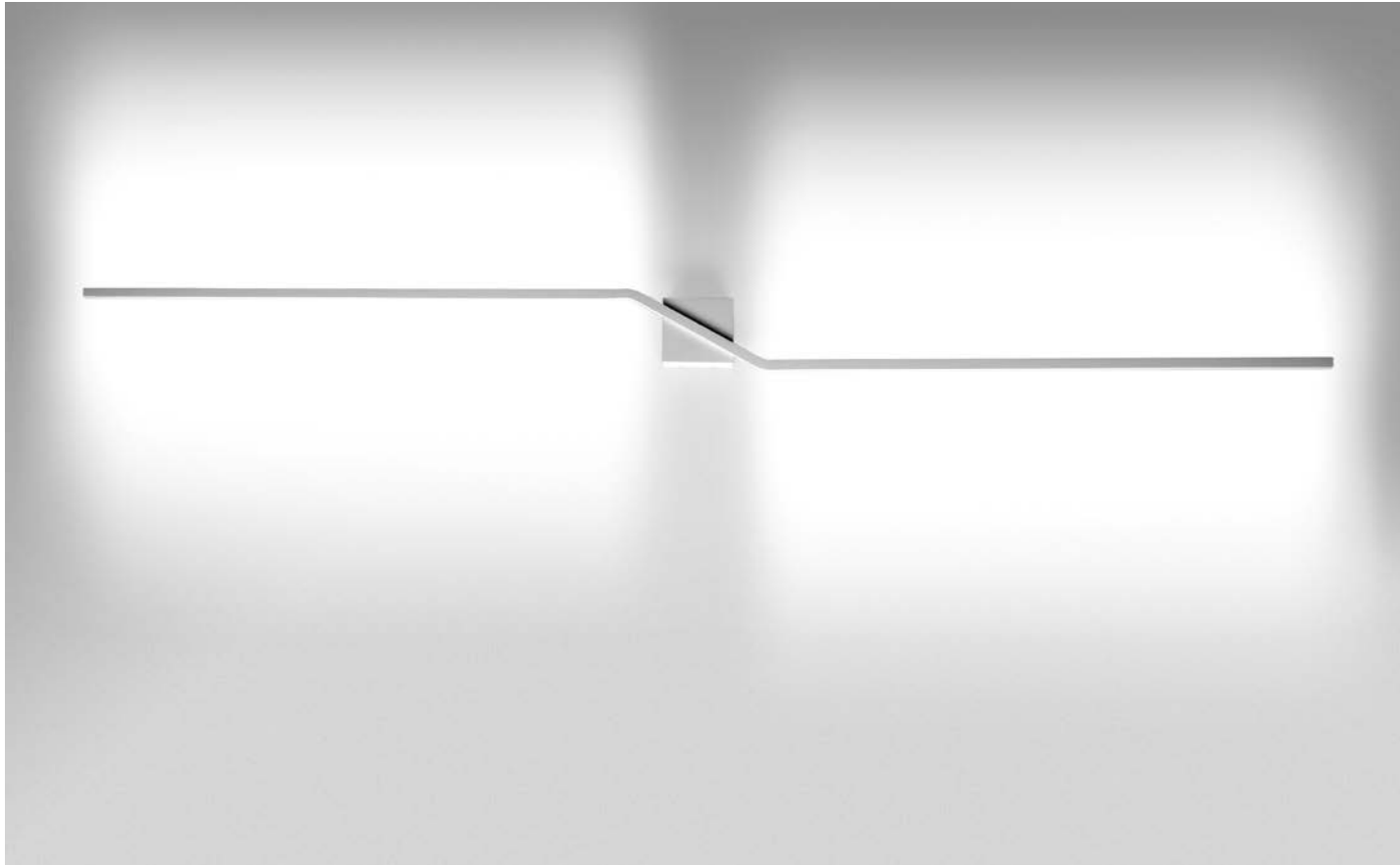
kelvin  
colour temperature  
**3.000 K**  
lumen  
**5.040 lm**  
vattaggio  
wattage  
**56 W**





Lampada a parete *Wall lamp*  
Plafoniera *Ceiling lamp*

# Stick



Lampade a parete o a plafone a luce indiretta dalla forma esile e rigida.

*Wall and ceiling lamp with indirect light. Stick has a simple but sharp shape.*

*Lámparas de pared o de techo de luz indirecta de forma fina y rígida.*

*Indirektlicht Wand-oder Deckenleuchten mit schlanker und starrer Form.*

*Бра или настенная люстра света с тонким и жестким контуром.*

*Lâmpadas de parede ou teto indireta com uma forma delicada e rígida.*

0049.10



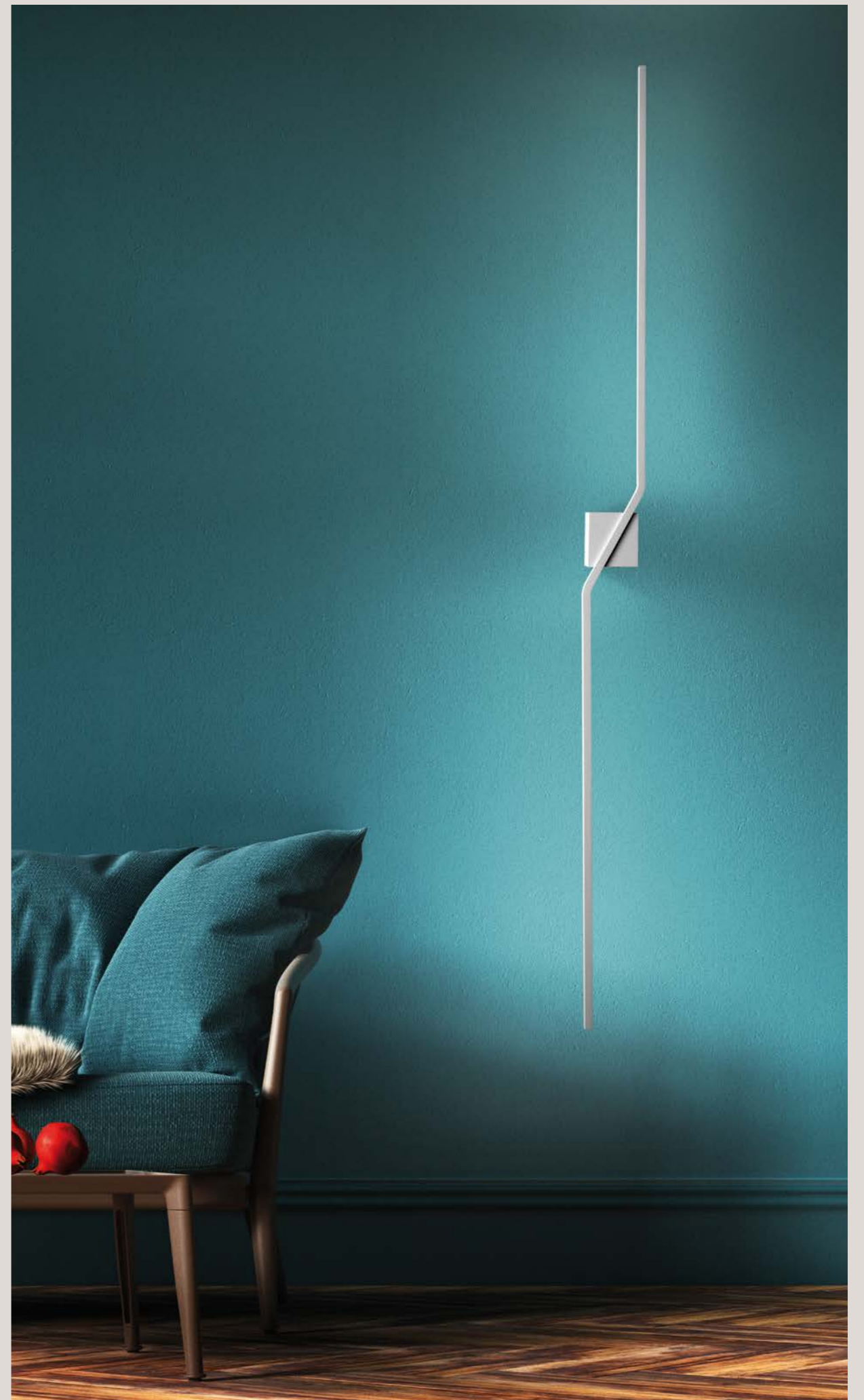
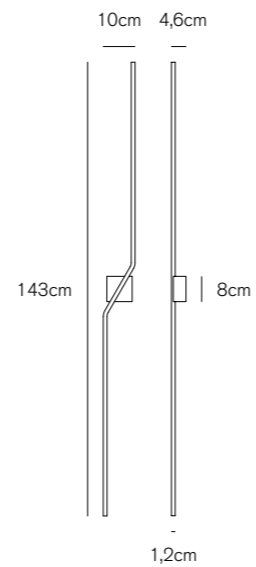
kelvin  
colour temperature  
**3.000 K**

lumen  
**840 lm**

vattaggio  
wattage  
**10 W**

grado di protezione  
IP rating  
**IP54**

direzione della luce  
light direction  
**Indiretta**  
*Indirect light*





**0050.10**



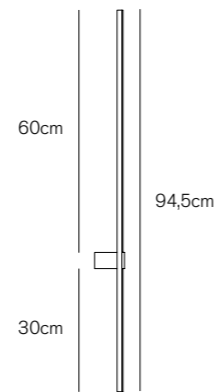
kelvin  
colour temperature  
**3.000 K**

lumen  
**840 lm**

vattaggio  
wattage  
**10 W**

grado di protezione  
IP rating  
**IP54**

**Luce destra**  
*Right light*



**0050.11**



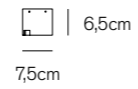
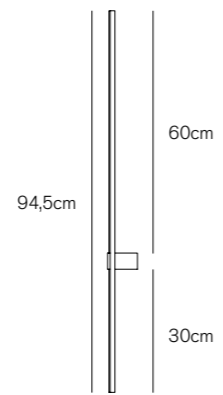
kelvin  
colour temperature  
**3.000 K**

lumen  
**840 lm**

vattaggio  
wattage  
**10 W**

grado di protezione  
IP rating  
**IP54**

**Luce sinistra**  
*Left light*



# BeTu



Spot a parete orientabile, particolarmente adatto per la lettura. Sulla base è presente una presa USB da 2A per la carica dei dispositivi elettronici.

*Swivelling wall lamp. It is useful to read. The USB port (2A) allows the charge of electronic devices.*

*Luz de pared orientable especialmente recomendada para la lectura. La base incluye una conexión USB de 2A para cargar aparatos electrónicos.*

*Verstellbarer Wandspot, besonders zum Lesen geeignet. An der Basis befindet sich eine 2A USB-Buchse zum Laden elektronischer Geräte.*

*Точечное бра, идеально подходит для чтения. На основании светильника имеется USB-разъем на 2A для зарядки электронных устройств.*

*Spot de parede ajustável, particularmente adequado para leitura. Na base há uma tomada USB de 2A para carregar dispositivos eletrônicos.*



0057.10



kelvin  
colour temperature  
**3.000 K**

lumen  
**120 lm**

vattaggio  
wattage  
**2 W**

finitura  
item colour  
**Bianco**  
*Sand white*

0057.11

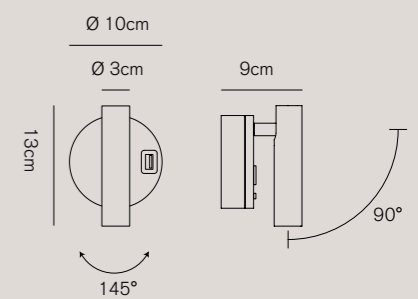


kelvin  
colour temperature  
**3.000 K**

lumen  
**120 lm**

vattaggio  
wattage  
**2 W**

finitura  
item colour  
**Nero**  
*Black*



Lampada a parete *Wall lamp*  
Plafoniera *Ceiling lamp*  
Lampada da terra *Floor lamp*

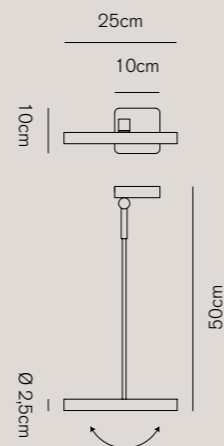
# Ciak

**0048.10**

kelvin  
colour temperature  
**3.000 K**

lumen  
**525 lm**

vattaggio  
wattage  
**6 W**



Luce puntuale orientabile installabile a parete o soffitto.  
Nella versione a terra con interruttore a sensore che regola l'intensità luminosa.

*Ceiling or wall lamp. Light can be oriented as you like. The sensor in the floor lamp allows the regulation of the light intensity.*

*Luz orientable de pared o de techo. Disponible también en la versión de pie con un interruptor con sensor que permite ajustar la intensidad de la luz.*

*Verstellbare Wand-oder Decken-Spitzlicht. Auch in der Bodenversion mit Sensorschalten fuer die Einstellung der Lichtintensitaet erhältlich.*

*Точечный светильник для потолочной или настенной установки. Также в серии доступен и торшер со специальным сенсорным переключателем, который позволяет регулировать интенсивность света.*

*Luz ajustável para instalação em parede ou teto. Na versão de chão, com interruptor a sensor, que regula a intensidade da luz.*

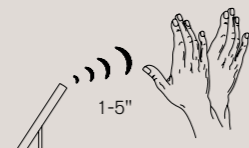
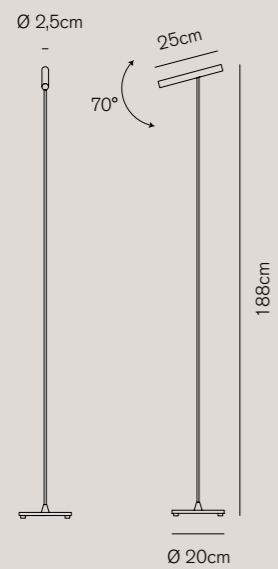
**0048.50 DIM**

kelvin  
colour temperature  
**3.000 K**

lumen  
**735 lm**

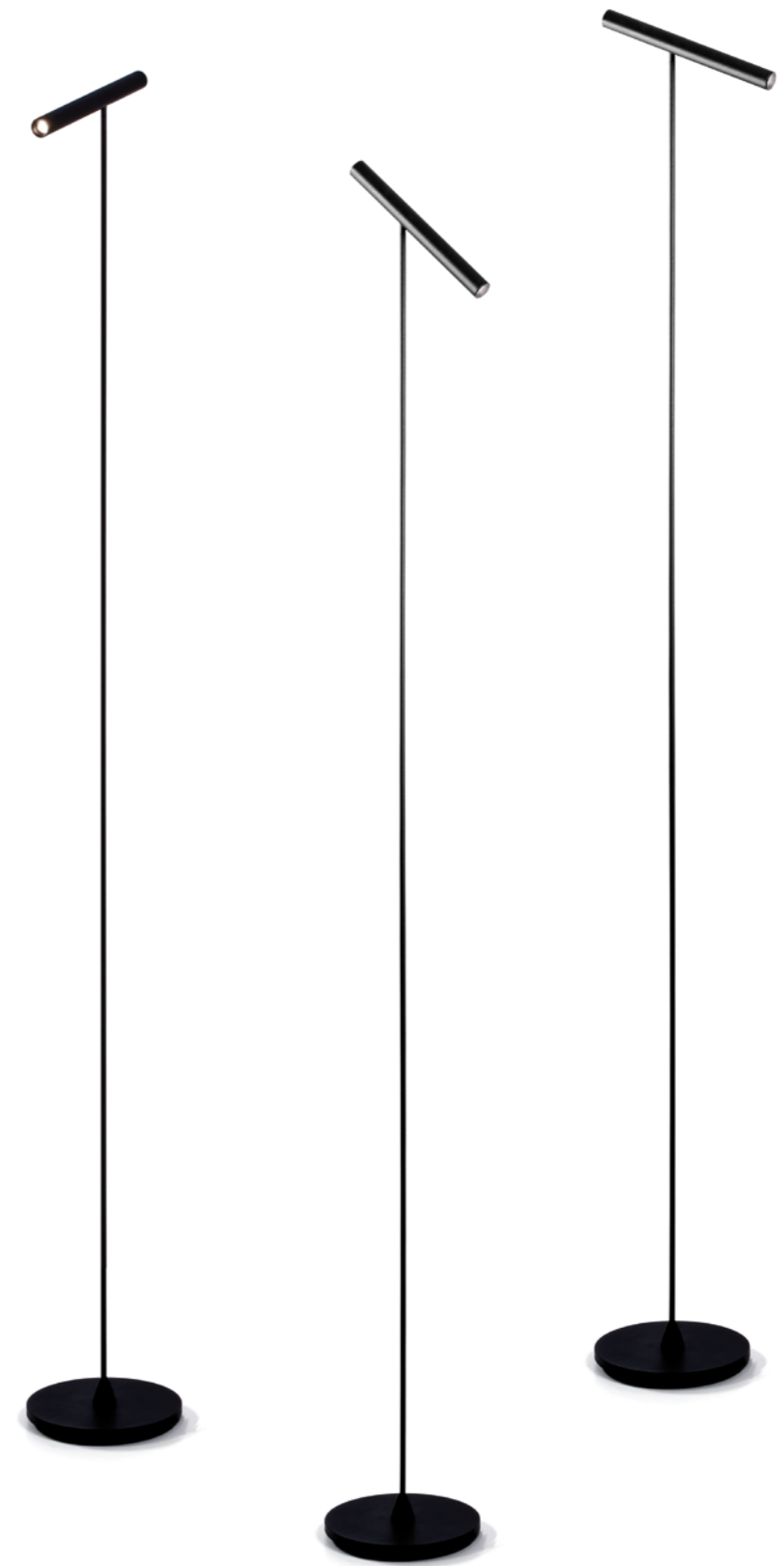
vattaggio  
wattage  
**8,5 W**

**Dimmerabile**  
Dimmable



Direzioni dimmerabili:  
1 - Accendi o spegni la lampada spostando le mani davanti al sensore.  
2 - Regola l'intensità luminosa tenendo la mano ferma davanti al sensore per alcuni secondi.

*Dimmable directions:*  
1 - Turn on or turn off the lamp by moving your hands in front of the sensor.  
2 - Dim or brighten the lamp by keeping your hand still in front of the sensor for seconds.



# Clock

Lampada a parete o soffitto a luce diffusa. Caratterizzata da un elemento metallico che può essere posizionato a proprio piacere.

*Wall or ceiling lamp with diffused light. The metal element can be place at one's pleasure.*

*Lámpara de pared o de techo de luz difusa. Caracterizada por un elemento metálico que se puede colocar a gusto.*

*Wand- oder Deckenleuchte mit diffusem Licht. Zeichnet sich durch ein metallisches Element aus, das beliebig positioniert werden kann.*

*Настенный или потолочный светильник с рассеянным светом. Характеризуется металлическим элементом, который можно расположить по своему усмотрению.*

*Lâmpada de parede ou teto com luz difusa. Caracterizada por um elemento metálico que pode ser posicionado em diferentes modos.*

## 0042.20

kelvin  
colour temperature

**3.000 K**

lumen

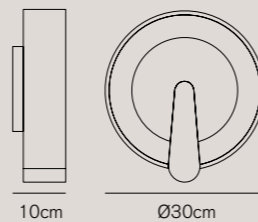
**550 lm**

vattaggio  
wattage

**12 W**

direzione della luce  
light direction

**Indiretta**  
*Indirect light*



## 0042.21

kelvin  
colour temperature

**3.000 K**

lumen

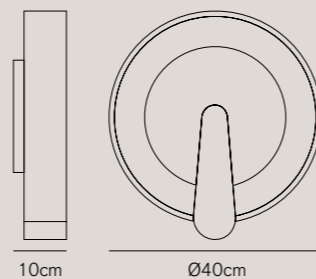
**825 lm**

vattaggio  
wattage

**18 W**

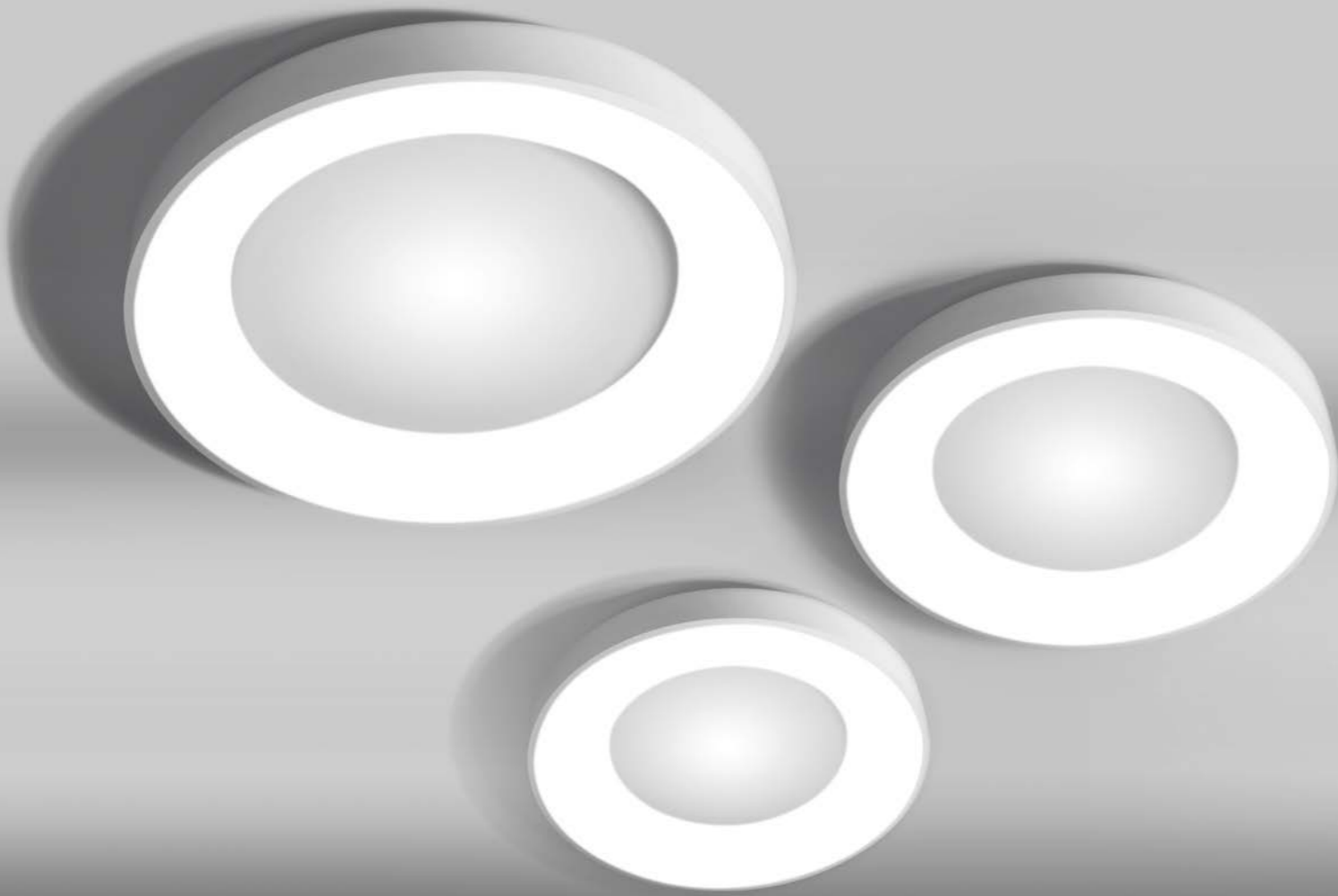
direzione della luce  
light direction

**Indiretta**  
*Indirect light*



Lampada a parete *Wall lamp*  
 Plafoniera *Ceiling lamp*  
 Sospensione *Pendant lamp*

# Inner R



Plafoniere, lampade a parete e sospensioni a luce diffusa dalla forma circolare. La sorgente LED nascosta determina un indice di abbagliamento molto basso.

*Circular ceiling and pendant lamps. The diffused light allows a very low index of glare. It can be installed as a wall lamp too.*

*Plafones, lámparas suspendidas y lámparas de pared redondas de luz difusa. LED escondido con índice de deslumbramiento muy reducido.*

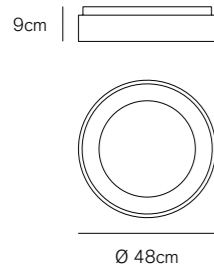
*Deckenleuchten, Wandleuchten und Pendelleuchten mit diffusem Licht und kreisförmiger Form. Versteckte LED-Quelle bestimmt einen sehr niedrigen Blendungsindex.*

*Потолочные, подвесные и настенные светильники круглой формы с рассеянным освещением. Скрытый светодиодный источник помогает приглушить блики.*

*Plafonieras, lâmpadas de parede e de suspensão com luz difusa de forma circular. Fonte de LED escondida determina um índice de ofuscamento muito baixo.*

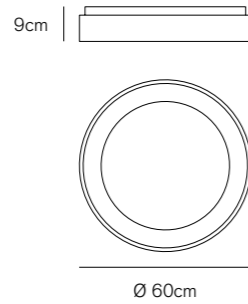
## 0043.20

kelvin  
 colour temperature  
**3.000 K**  
 lumen  
**2.400 lm**  
 vattaggio  
 wattage  
**40 W**



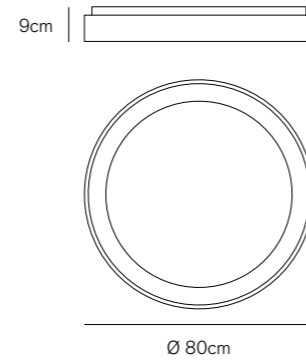
## 0043.21

kelvin  
 colour temperature  
**3.000 K**  
 lumen  
**3.000 lm**  
 vattaggio  
 wattage  
**50 W**



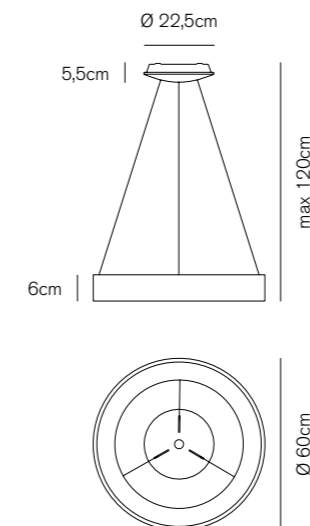
## 0043.22

kelvin  
 colour temperature  
**3.000 K**  
 lumen  
**4.800 lm**  
 vattaggio  
 wattage  
**80 W**



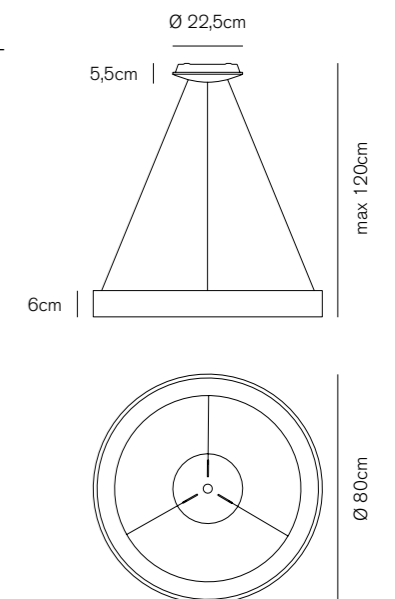
## 0043.30

kelvin  
 colour temperature  
**3.000 K**  
 lumen  
**3.000 lm**  
 vattaggio  
 wattage  
**50 W**



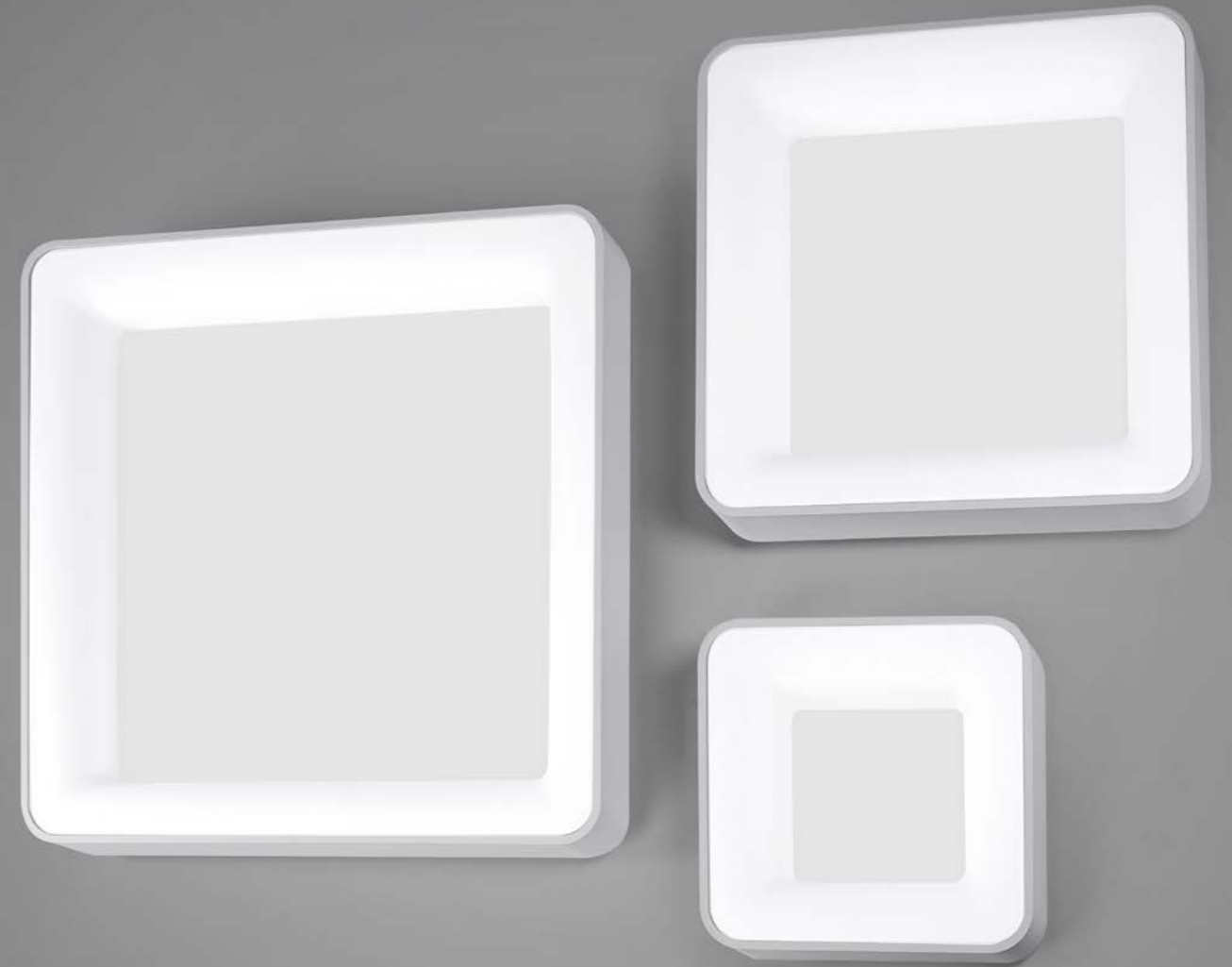
## 0043.31

kelvin  
 colour temperature  
**3.000 K**  
 lumen  
**4.800 lm**  
 vattaggio  
 wattage  
**80 W**



Sospensione *Pendant lamp*  
Plafoniera *Ceiling lamp*  
Lampada a parete *Wall lamp*

# Inner S



Quadri a parete, lampade a soffitto o sospensioni. Sorgenti LED nascoste per ridurre al minimo l'abbagliamento.

*Ceiling and pendant lamps. The diffused light allows a very low index of glare. It can be installed as a wall lamp too.*

*Lámparas de pared, de techo o suspendidas. LED escondidos para reducir el deslumbramiento al mínimo.*

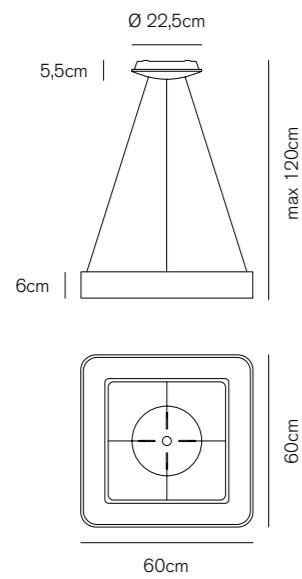
*Wandpanelee, Deckenleuchten oder Pendelleuchten. Versteckte LED-Quellen reduzieren die Blendung auf ein Minimum.*

*Серия люстр, бра и плафонов квадратной формы. Скрытые светодиодные источники сводят блики к минимуму.*

*Lâmpadas de parede, de teto ou de suspensão. Fontes de luz LED escondidas para reduzir o ofuscamento.*

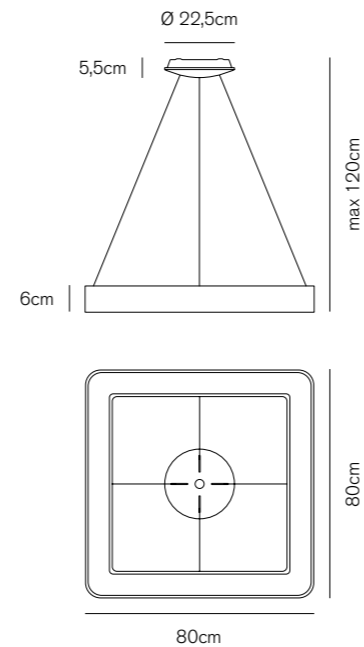
## 0044.30

kelvin  
colour temperature  
**3.000 K**  
lumen  
**3.000 lm**  
vattaggio  
wattage  
**50 W**



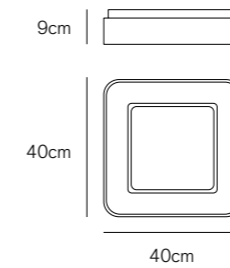
## 0044.31

kelvin  
colour temperature  
**3.000 K**  
lumen  
**4.800 lm**  
vattaggio  
wattage  
**80 W**



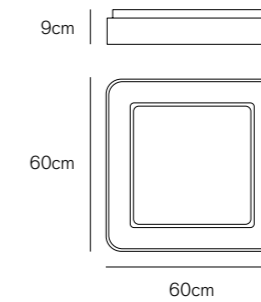
## 0044.20

kelvin  
colour temperature  
**3.000 K**  
lumen  
**1.920 lm**  
vattaggio  
wattage  
**32 W**



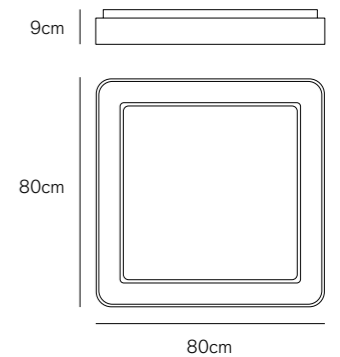
## 0044.21

kelvin  
colour temperature  
**3.000 K**  
lumen  
**3.000 lm**  
vattaggio  
wattage  
**50 W**



## 0044.22

kelvin  
colour temperature  
**3.000 K**  
lumen  
**4.800 lm**  
vattaggio  
wattage  
**80 W**





Lampada a parete *Wall lamp*  
Plafoniera *Ceiling lamp*

# Tex



Lampada a soffitto decorativa. Archi di luce che si intrecciano per creare il disegno caratteristico.

*Decorative ceiling lamp. Arches of light create a unique design.*

*Lámpara de techo decorativa. Arcos de luz que se entrelazan para crear un diseño característico.*

*Dekorative Deckenleuchte. Lichtbogen, die ineinander greifen, um das charakteristische Design zu schaffen.*

*Декоративная потолочная люстра. Арки света, переплетающиеся между собой и создают характерный дизайн.*

Lâmpada decorativa de teto. Arcos de luz que se entrelaçam para criar um desenho característico.

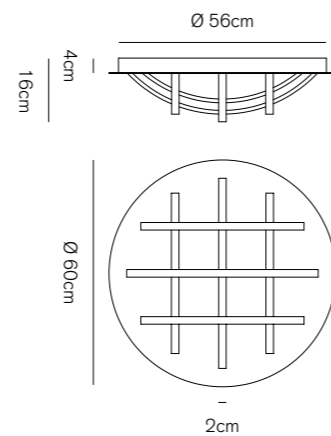
## 0056.20 DIM

kelvin  
colour temperature  
**3.000 K**

lumen  
**2.820 lm**

vattaggio  
wattage  
**46 W**

**Dimmerabile**  
*Dimmable*



Sospensione *Pendant lamp*

# Ribbon



Lampada a soffitto che, come il nastro da ginnastica ritmica, volteggia illuminando la stanza e creando cerchi di luce.

*Ceiling lamp that, like the rhythmic gymnastic tape, twirls to illuminate the room, creating circles of light.*

*Lámpara de techo que revolotea en el espacio como una cinta de gimnasia rítmica iluminando la habitación y creando círculos de luz.*

*Schwebend wie ein Band für Rhythmische Sportgymnastik, diese Hängelampe beleuchtet den Raum und erzeugt Lichtkreise.*

*светильник вращается подобно гимнастической ленте, освещая комнату и создавая кольца света.*

*Lampadário de teto, como uma fita de ginástica rítmica, gira iluminando o ambiente criando círculos de luz.*



## 0030.20 W

kelvin  
colour temperature  
**3.000 K**

lumen  
**1.200 lm**

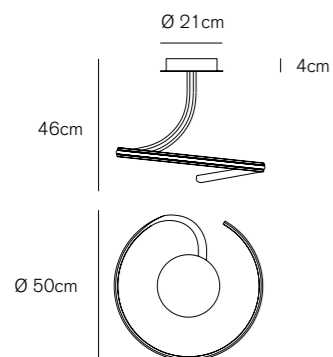
vattaggio  
wattage  
**20 W**

## 0030.20 N

kelvin  
colour temperature  
**4.000 K**

lumen  
**1.296 lm**

vattaggio  
wattage  
**20 W**



## 0030.21 DIM W

kelvin  
colour temperature  
**3.000 K**

lumen  
**2.900 lm**

vattaggio  
wattage  
**48 W**

**Dimmerabile**  
Dimmable



**Dimmerabile**  
Dimmable



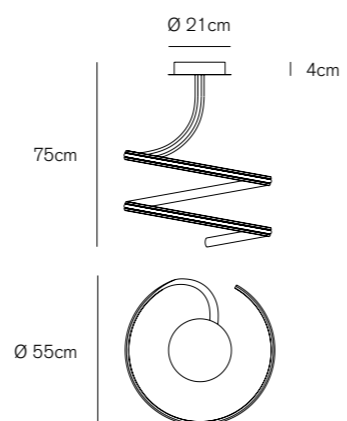
## 0030.21 DIM N

kelvin  
colour temperature  
**4.000 K**

lumen  
**3.132 lm**

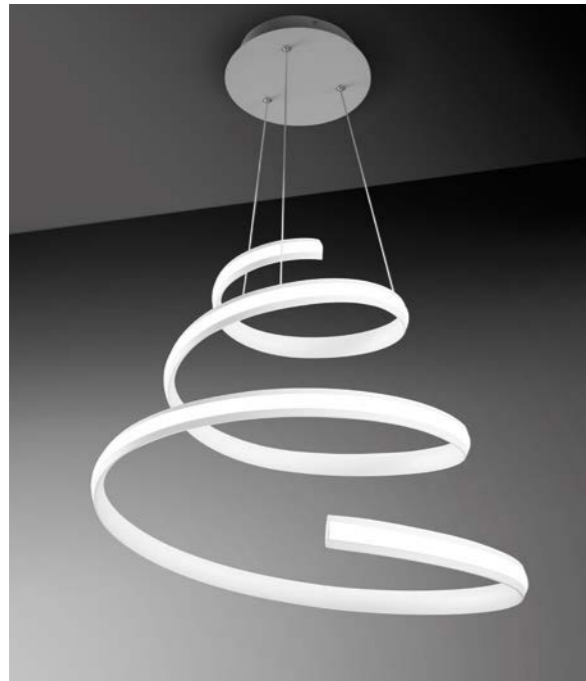
vattaggio  
wattage  
**48 W**

**Dimmerabile**  
Dimmable



Sospensione *Pendant lamp*

# Spiral



## 0036.30 DIM W

kelvin  
colour temperature  
**3.000 K**

lumen  
**2.500 lm**

vattaggio  
wattage  
**40 W**

**Dimmerabile**  
Dimmable



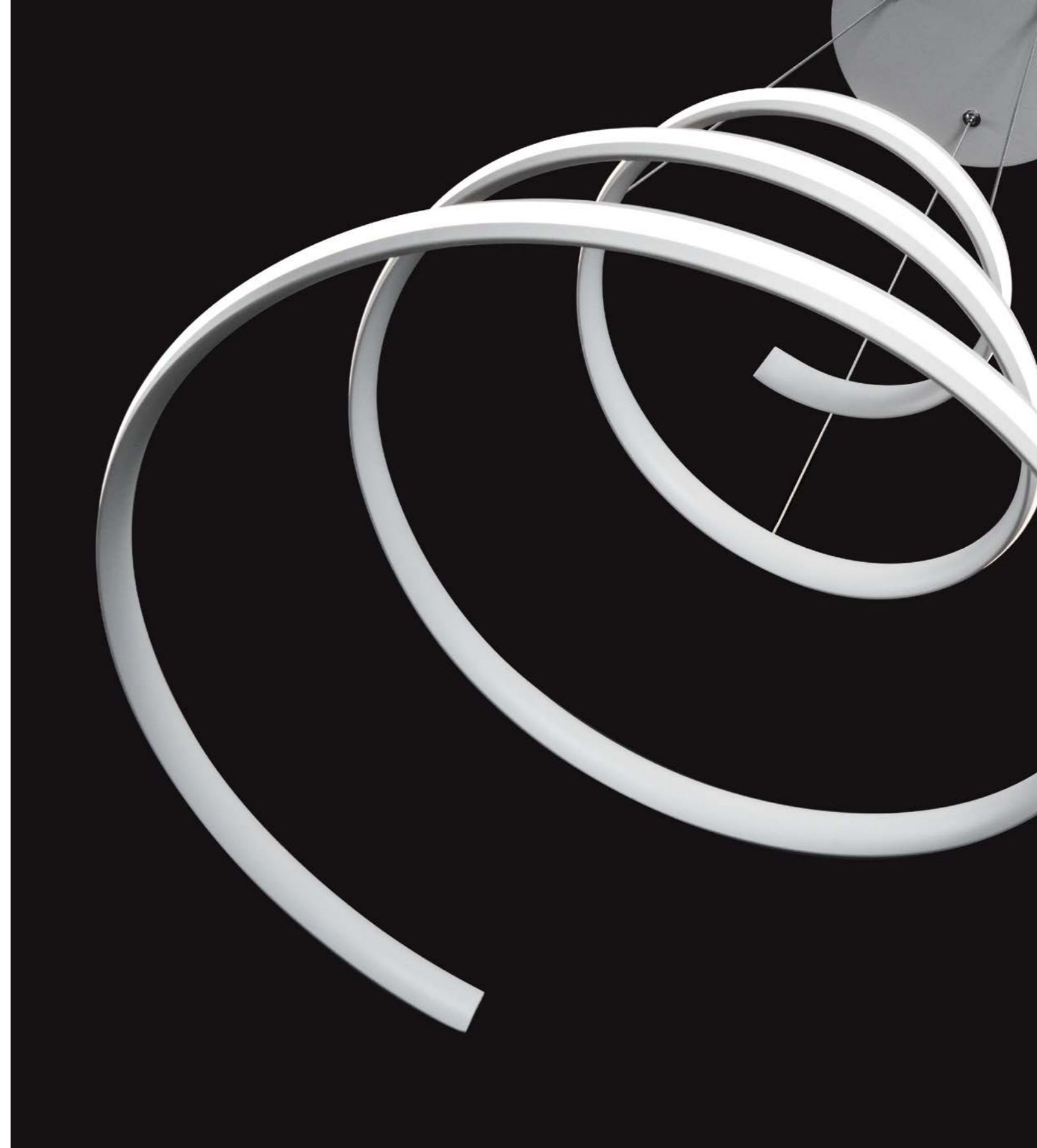
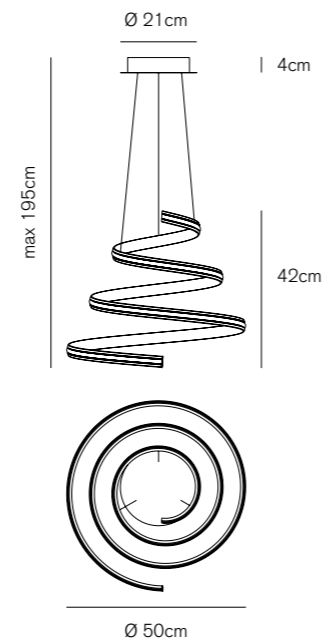
## 0036.30 DIM N

kelvin  
colour temperature  
**4.000 K**

lumen  
**2.700 lm**

vattaggio  
wattage  
**40 W**

**Dimmerabile**  
Dimmable



Una voluta di luce si sviluppa dall'alto diffondendo luminosità.  
A spiral of light rise from above, spreading the light.  
Una voluta que se expande desde arriba difundiendo la luz.

*Eine Lichtspirale entwickelt sich von oben und verbreitet Helligkeit.*  
Светящая спираль спускается вниз, распространяя свет  
Um redemoino de luz se desenvolve a partir do alto irradiando luminosidade

Sospensione *Pendant lamp*

# Curls

**0034.30 DIM W**    **0034.30 DIM N**

kelvin  
colour temperature  
**3.000 K**

lumen  
**3.600 lm**

vattaggio  
wattage  
**60 W**

**Dimmerabile**  
Dimmable

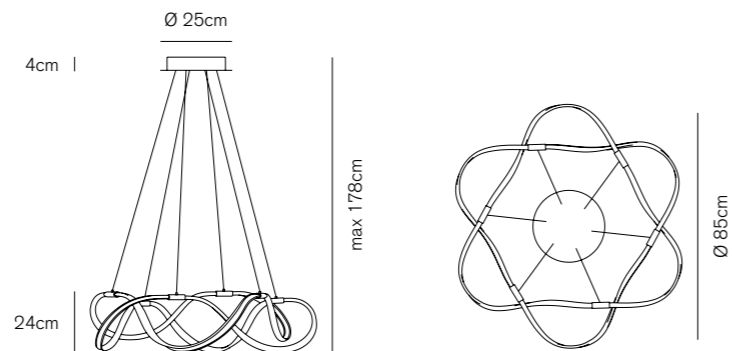
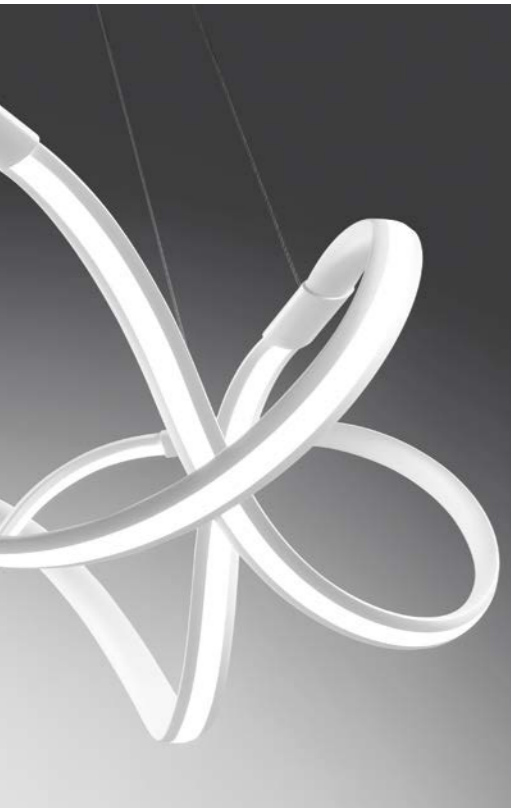
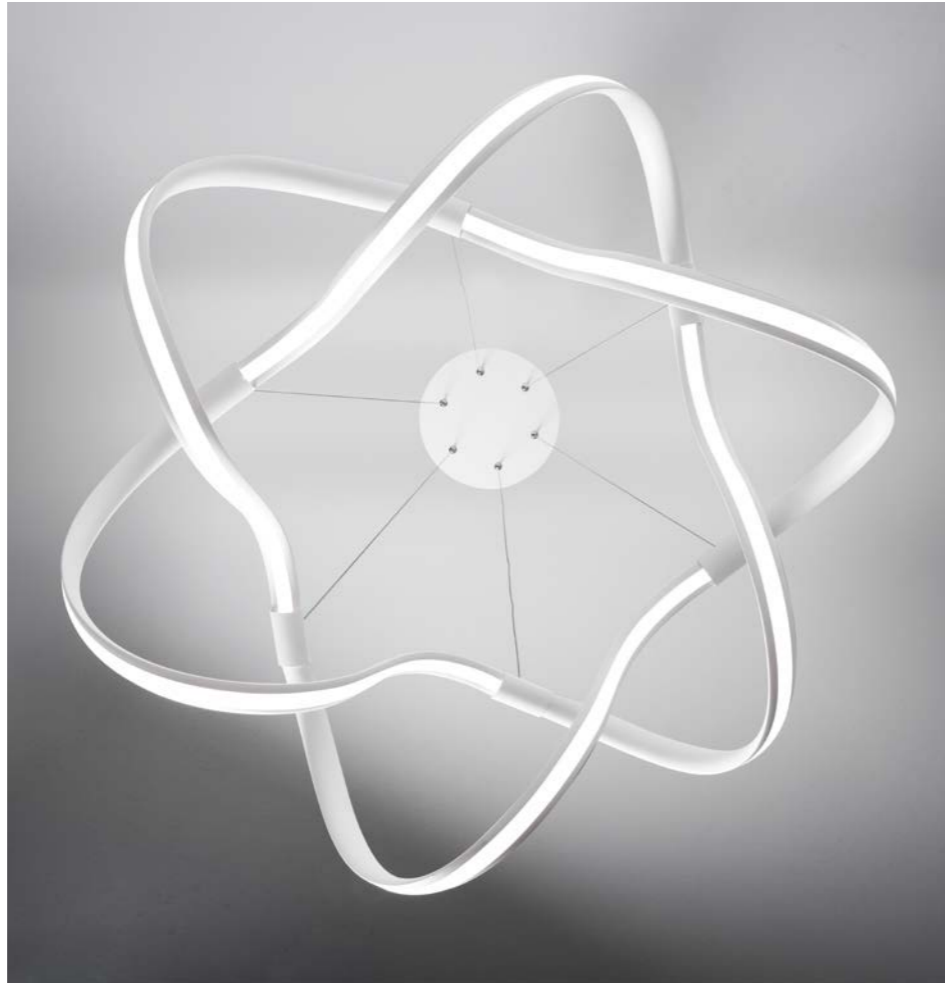


kelvin  
colour temperature  
**4.000 K**

lumen  
**3.888 lm**

vattaggio  
wattage  
**60 W**

**Dimmerabile**  
Dimmable



L'intreccio di riccioli di luce genera una forma naturale, donando all'ambiente luminosità uniforme.

*The interweaving of light curls creates a natural shape that illuminates the room with an uniform brightness.*

*Una trama de rizos de luz produce una forma natural dándole al ambiente una luminosidad uniforme.*

*Durch das Verweben von Lichtwellen entsteht eine natürliche Form, die dem Raum eine gleichmäßige Helligkeit verleiht.*

*Локони света создаёт естественную форму, которая дарит комнате постоянную яркость*

*Ondas de luz entrelaçadas criam uma forma natural, conferindo ao ambiente uma luminosidade uniforme.*

Sospensione Pendant lamp

# Rings

DESIGN MARCO SPATTI

E' caratterizzata da una geometria di forme pure. Strizza l'occhio all'architettura decostruttivista dove il caos è l'elemento ordinatore.

*This geometric lamp is characterized by pure forms. It plays with the deconstructivist architecture, where chaos is the ordering element.*

*Lámpara caracterizada por una geometría de formas puras. Se inspira en la arquitectura deconstructivista en la que el caos es el elemento ordenador.*

*Eine Geometrie von reinen Formen. Diese Lampe zwinkert der dekonstruktivistischen Architektur an, in der Chaos das Ordnungselement ist.*

*Чистые формы и геометрия характеризуют этот светильник. Он подмигнёт деконструктивизму, где хаос является критерием упорядочивания*

*É caracterizada por uma geometria de formas puras. Um piscar de olhos na arquitetura desconstrutivista onde o caos é o elemento ordenador.*



## 0033.30 DIM W

kelvin  
colour temperature  
**3.000 K**

lumen  
**2.900 lm**

vattaggio  
wattage  
**47 W**

**Dimmerabile**  
Dimmable



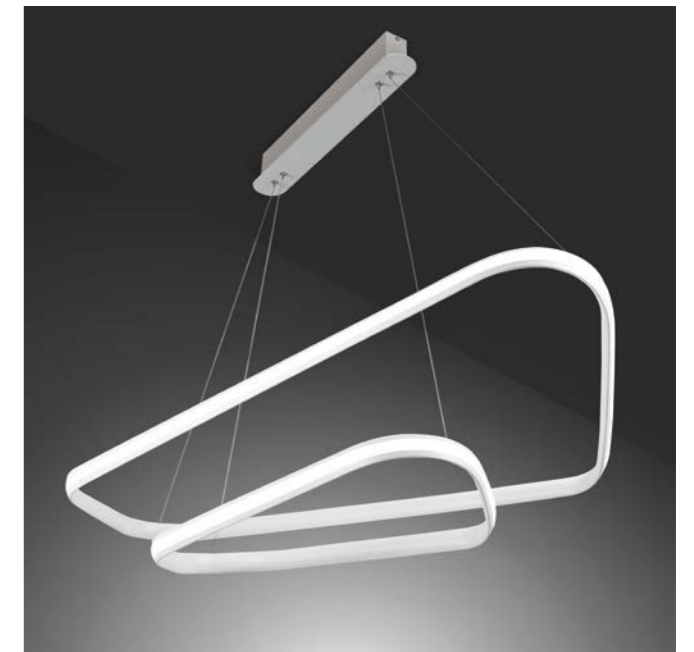
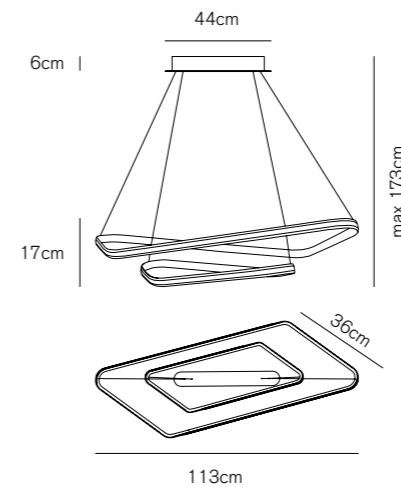
## 0033.30 DIM N

kelvin  
colour temperature  
**4.000 K**

lumen  
**3.132 lm**

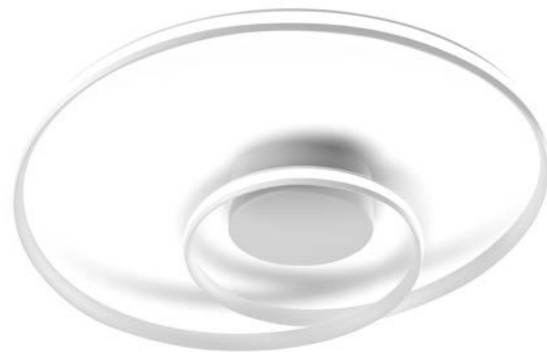
vattaggio  
wattage  
**47 W**

**Dimmerabile**  
Dimmable



Sospensione *Pendant lamp*  
Plafoniera *Ceiling lamp*

# Circuit



## 0032.20 DIM W

kelvin  
colour temperature  
**3.000 K**

lumen  
**2.500 lm**

vattaggio  
wattage  
**40 W**

**Dimmerabile**  
Dimmable



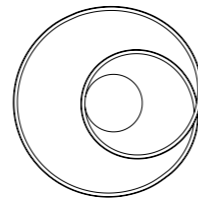
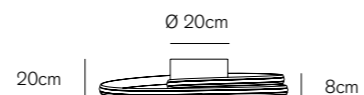
## 0032.20 DIM N

kelvin  
colour temperature  
**4.000 K**

lumen  
**2.700 lm**

vattaggio  
wattage  
**40 W**

**Dimmerabile**  
Dimmable



Ø 65cm



## 0032.30 DIM W

kelvin  
colour temperature  
**3.000 K**

lumen  
**2.500 lm**

vattaggio  
wattage  
**40 W**

**Dimmerabile**  
Dimmable



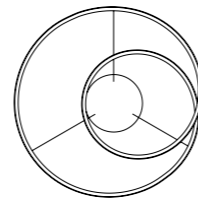
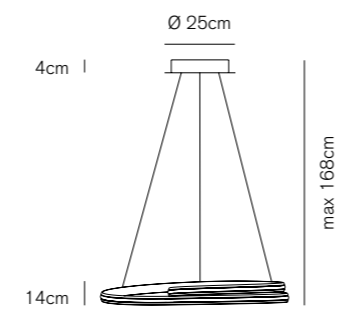
## 0032.30 DIM N

kelvin  
colour temperature  
**4.000 K**

lumen  
**2.700 lm**

vattaggio  
wattage  
**40 W**

**Dimmerabile**  
Dimmable



Ø 65cm



Come in un circuito, parte e ritorna nello stesso punto evidenziando con la sua luce il centro dell'ambiente.

*Like a circuit, it begins and ends in the same place as to illuminating the centre of the room with its light.*

*Igual que en un circuito, empieza y termina en el mismo punto evidenciando el centro del ambiente a través de la luz.*

*Wie in einem Kreislauf startet das Licht und kehrt zu derselben Stelle zurück, und damit beleuchtet das Zentrum des Raums.*

*Как на трассе гонки, круглая форма позволяет осветить центр комнаты*

*Come em um circuito, inicia e retorna ao mesmo ponto, destacando o centro do ambiente com sua luz.*

Plafoniera Ceiling lamp

# Clover

## 0031.20 W

kelvin  
colour temperature  
**3.000 K**

lumen  
**2.000 lm**

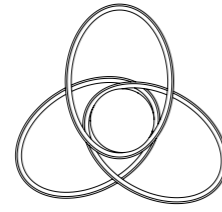
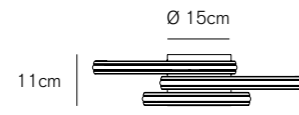
vattaggio  
wattage  
**33 W**

## 0031.20 N

kelvin  
colour temperature  
**4.000 K**

lumen  
**2.160 lm**

vattaggio  
wattage  
**33 W**



54cm

## 0031.21 DIM W

kelvin  
colour temperature  
**3.000 K**

lumen  
**2.900 lm**

vattaggio  
wattage  
**47 W**

**Dimmerabile**  
Dimmable



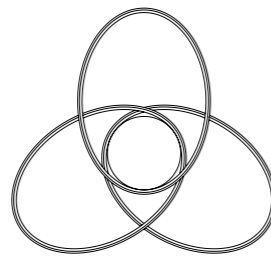
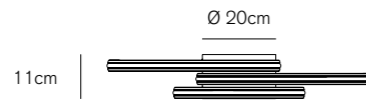
## 0031.21 DIM N

kelvin  
colour temperature  
**4.000 K**

lumen  
**3.132 lm**

vattaggio  
wattage  
**47 W**

**Dimmerabile**  
Dimmable



80cm



La forma a tre lobi consente di illuminare tutta la stanza.

A new ceiling lamp able to illuminate the whole room thanks to the three-lobe shape.

Su forma de tres lóbulos permite iluminar toda la habitación.

Die dreilappige Form verteilt das Licht im gesamten Raum.

Дизайн с тремя окружностями позволяет освещать всю комнату

A forma de três lobos ilumina toda a sala.

Lampada a parete *Wall lamp*  
Lampada da tavolo *Table lamp*

**0029.10 W**      **0029.10 N**

kelvin  
colour temperature  
**3.000 K**

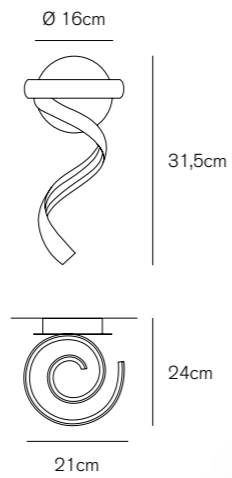
lumen  
**720 lm**

vattaggio  
wattage  
**12 W**

kelvin  
colour temperature  
**4.000 K**

lumen  
**777 lm**

vattaggio  
wattage  
**12 W**



# Flame

Rappresenta in modo stilizzato la fiamma contrapponendo la luce arcaica del fuoco alla moderna luce LED con un design dalla forma morbida e fluida.

*It represents the flame in a stylized way. It combines the ancient light of the fire with the modern LED light, with its soft and fluid shape.*

*Representa una llama estilizada contraponiendo la luz arcaica del fuego a la luz moderna de un Led a través de un diseño suave y fluido.*

*Die stilisierte Flamme kontrastiert das archaische Licht des Feuers mit dem modernen LED-Licht, dank einem weichen und fließenden Design.*

*Это стилизация пламени, противопоставляя первобытной свет огня современным светодиодам.*

Representa de modo estilizado uma chama contrastando a luz arcaica do fogo com a moderna luz a LED com um design de forma suave e fluida.



**0029.40 W**

kelvin  
colour temperature  
**3.000 K**

lumen  
**720 lm**

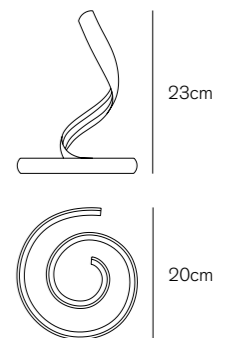
vattaggio  
wattage  
**12 W**

**0029.40 N**

kelvin  
colour temperature  
**4.000 K**

lumen  
**777 lm**

vattaggio  
wattage  
**12 W**





Lampada da terra Floor lamp

# Bracket



96



Di giorno filiforme si nasconde nell'ambiente, di notte appare rischiarando la zona desiderata come una parentesi di luce.

*During the day it hides itself in the room thanks to its filiform shape. In the darkness it appears to illuminate the desired area as a bracket of light.*

*Gracias a su forma filiforme, durante el día queda escondida en el ambiente mientras que de noche vuelve a aparecer alumbrando la zona deseada como una paréntesis de luz.*

*Filiform versteckt es sich Tagsüber im Raum, nachts scheint es und beleuchtet den gewünschte Bereich wie ein Klammer aus Licht.*

*Днём этот лампа прячется в комнате, а ночью появляется освещая темноты. У неё фигура подобно полумесяцу*

*Durante o dia, filiforme se esconde no ambiente, à noite aparece iluminando a área desejada como parênteses de luz.*

---

**0037.50 W**


---

**0037.50 N**

kelvin  
colour temperature  
**3.000 K**

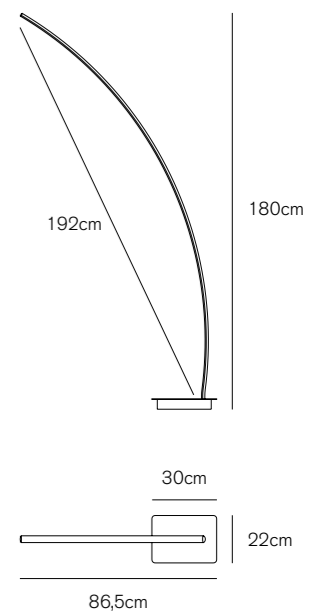
kelvin  
colour temperature  
**4.000 K**

lumen  
**1.980 lm**

lumen  
**2.138 lm**

vattaggio  
wattage  
**33 W**

vattaggio  
wattage  
**33 W**



97

Sospensione *Pendant lamp*  
Plafoniera *Ceiling lamp*

# Hurricane

Cerchi luminosi che gravitano intorno ad un centro immaginario, sospese nello spazio.

*Spirals of elegant circles of light that gravitate around an imaginary centre, suspended in space.*

*Círculos de luz que gravitan en torno a un centro imaginario suspendidos en el espacio.*

*Lichtvolle Kreise drehen um ein imaginäres Zentrum und schweben im Raum.*

*Световые круги подвешены в воздухе притягиваются к придуманному центру.*

*Círculos luminosos que gravitam em torno de um centro imaginário, suspensos no espaço.*

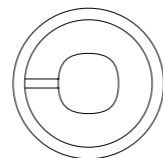
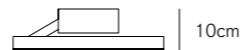


## 0001.20

kelvin  
colour temperature  
**3.000 K**

lumen  
**790 lm**

vattaggio  
wattage  
**16 W**



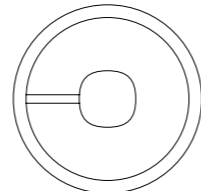
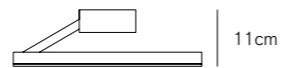
Ø 30cm

## 0001.21

kelvin  
colour temperature  
**3.000 K**

lumen  
**1.430 lm**

vattaggio  
wattage  
**21 W**



Ø 40cm



## 0001.30 DIM

kelvin  
colour temperature  
**3.000 K**

lumen  
**1.870 lm**

vattaggio  
wattage  
**38 W**

**Dimmerabile**  
*Dimmable*

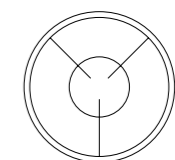
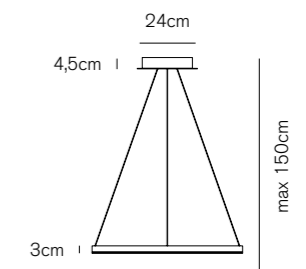


## 0001.30

kelvin  
colour temperature  
**3.000 K**

lumen  
**1.870 lm**

vattaggio  
wattage  
**38 W**



Ø 60cm



**0001.31 DIM**

kelvin  
colour temperature  
**3.000 K**

lumen  
**3.120 lm**

vattaggio  
wattage  
**60 W**

**Dimmerabile**  
Dimmable

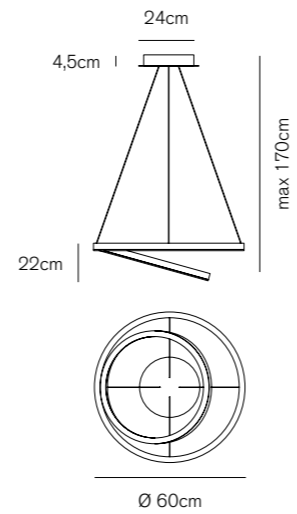


**0001.31**

kelvin  
colour temperature  
**3.000 K**

lumen  
**3.120 lm**

vattaggio  
wattage  
**60 W**



**0001.32 DIM**

kelvin  
colour temperature  
**3.000 K**

lumen  
**5.140 lm**

vattaggio  
wattage  
**105 W**

**Dimmerabile**  
Dimmable

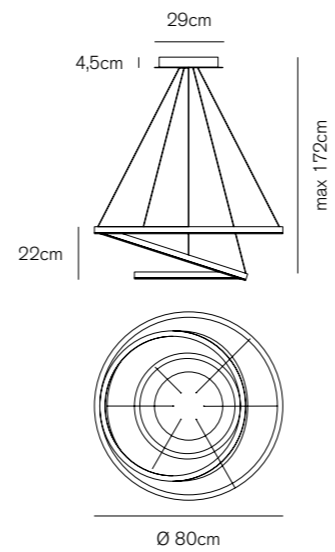


**0001.32**

kelvin  
colour temperature  
**3.000 K**

lumen  
**5.140 lm**

vattaggio  
wattage  
**105 W**



**0001.33 DIM**

kelvin  
colour temperature  
**3.000 K**

lumen  
**6.400 lm**

vattaggio  
wattage  
**175 W**

**Dimmerabile**  
Dimmable

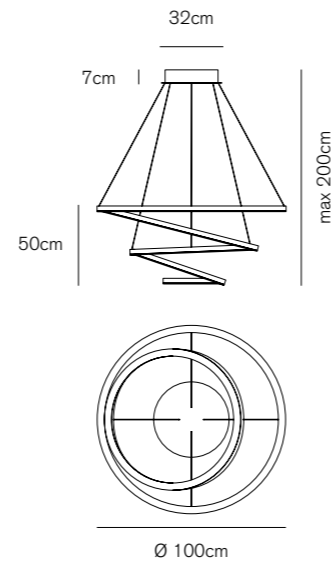


**0001.33**

kelvin  
colour temperature  
**3.000 K**

lumen  
**6.400 lm**

vattaggio  
wattage  
**175 W**

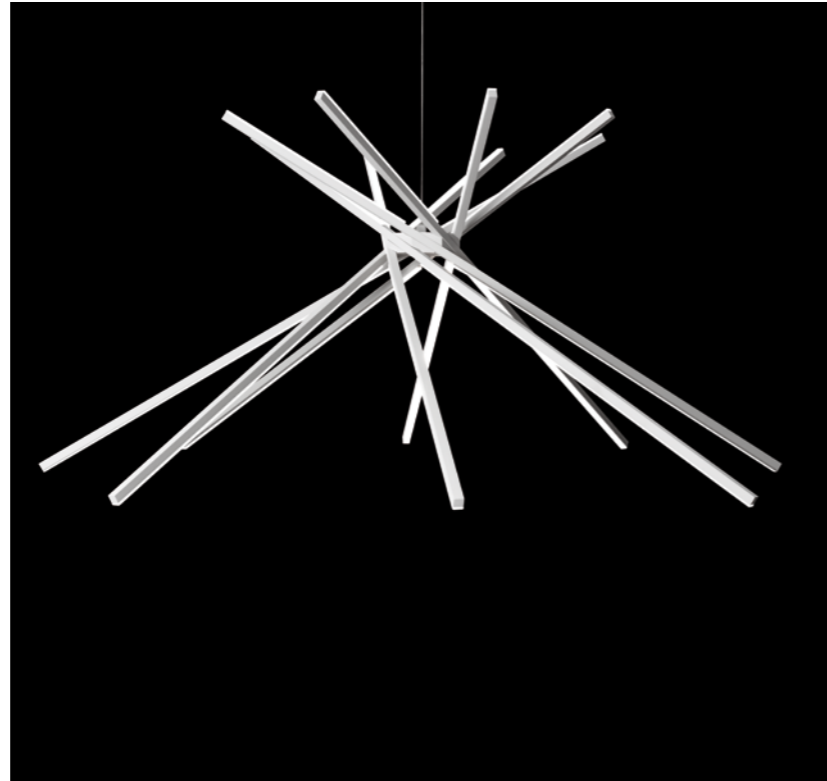
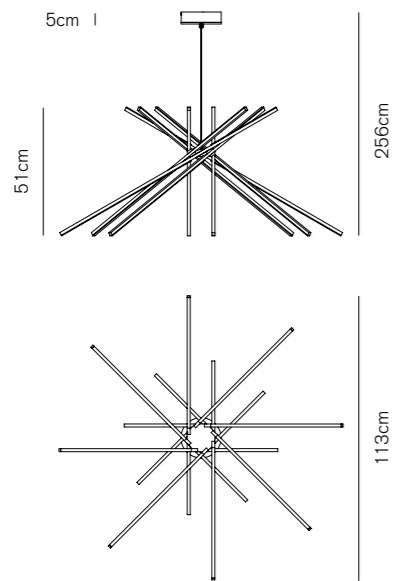


Sospensione *Pendant lamp*  
Plafoniera *Ceiling lamp*  
Lampada a parete *Wall lamp*

# Shang

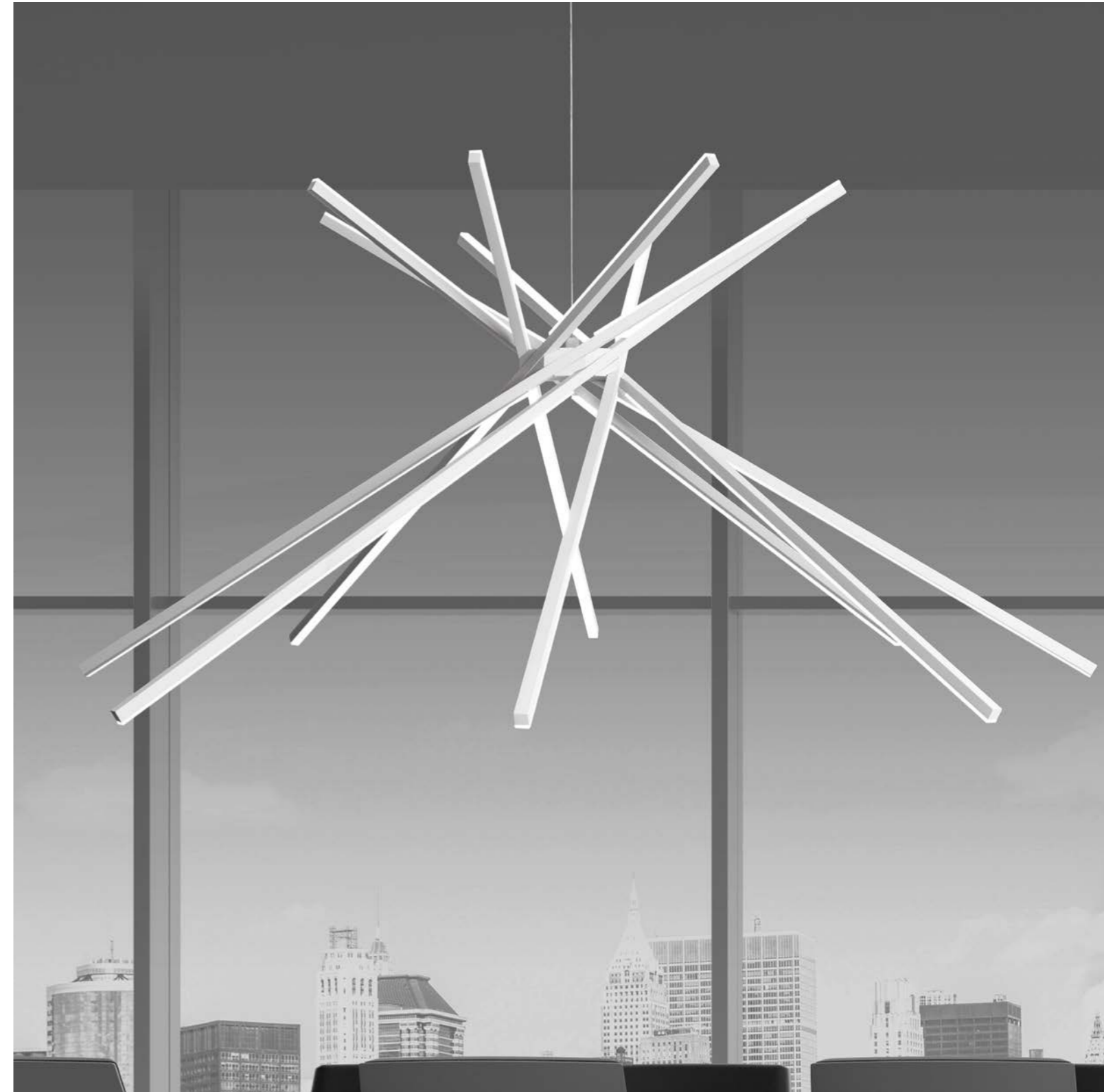
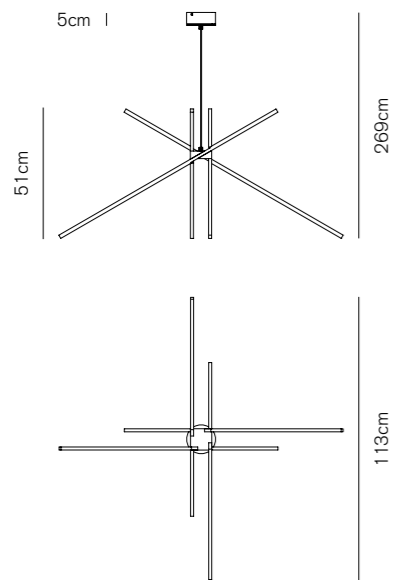
0026.32

kelvin  
colour temperature  
**3.000 K**  
lumen  
**5.000 lm**  
vattaggio  
wattage  
**54 W**



0026.30

kelvin  
colour temperature  
**3.000 K**  
lumen  
**3.300 lm**  
vattaggio  
wattage  
**33 W**



La semplicità degli elementi crea sospensioni eleganti e di grande effetto scenico.

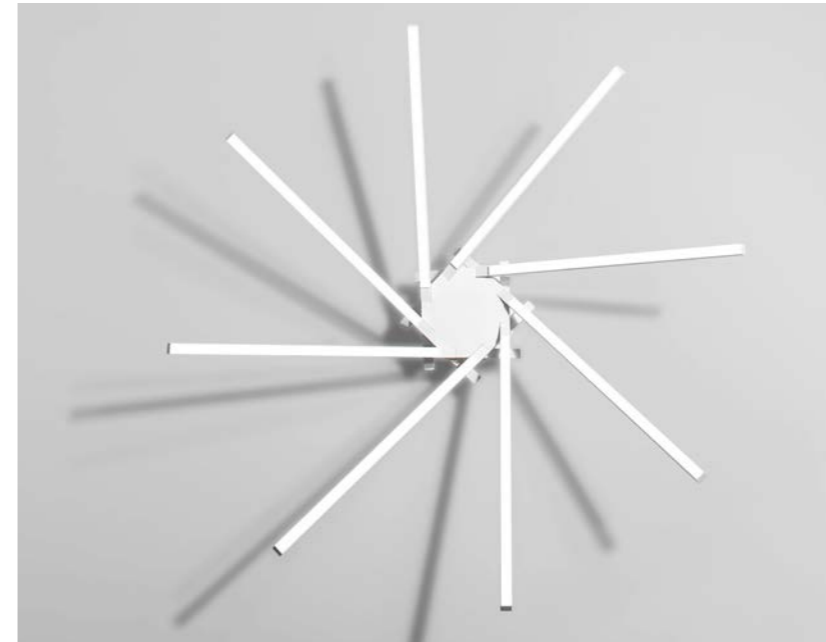
*The simplicity of the elements creates stylish suspensions and a great scenic effect.*

*La simplicidad de sus elementos crea suspensiones elegantes y de gran efecto escenográfico.*

Die Schlichtheit der Elemente schafft elegante Aufhängungen und einen großartigen szenischen Effekt.

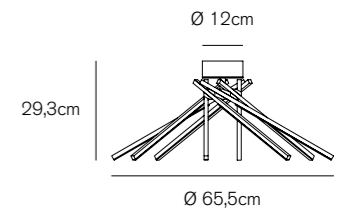
*Простота составных частей лампы характеризует эти элегантные и уникальные люстры*

*A simplicidade dos elementos cria suspensões elegantes com um grande efeito cênico.*



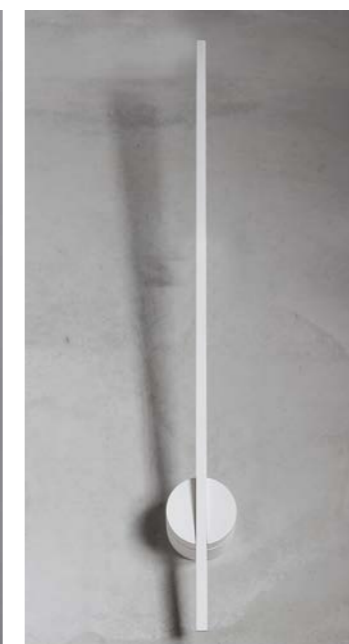
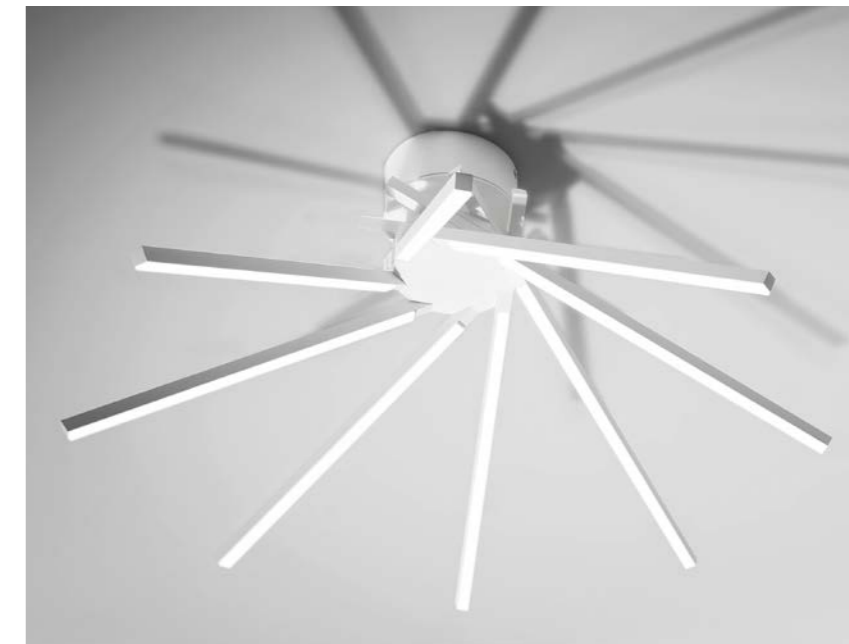
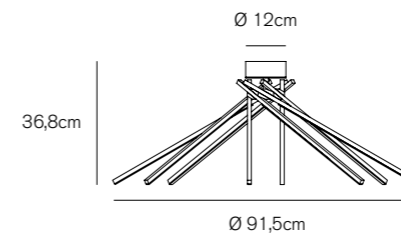
**0026.20**

kelvin  
colour temperature  
**3.000 K**  
lumen  
**2.100 lm**  
vattaggio  
wattage  
**21 W**



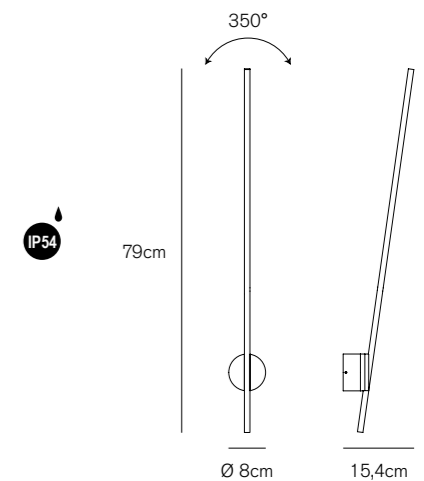
**0026.21**

kelvin  
colour temperature  
**3.000 K**  
lumen  
**3.000 lm**  
vattaggio  
wattage  
**30 W**



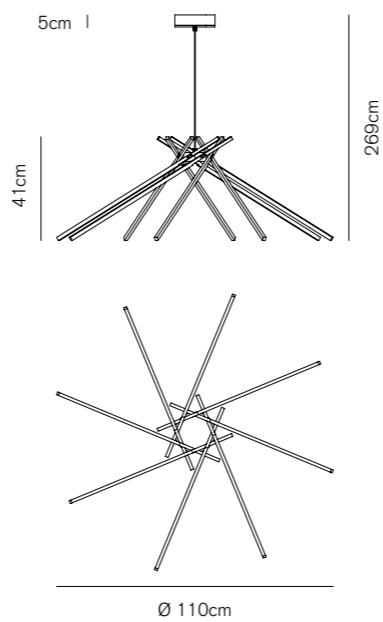
**0026.10**

kelvin  
colour temperature  
**3.000 K**  
lumen  
**840 lm**  
vattaggio  
wattage  
**11 W**  
grado di protezione  
IP rating  
**IP54**



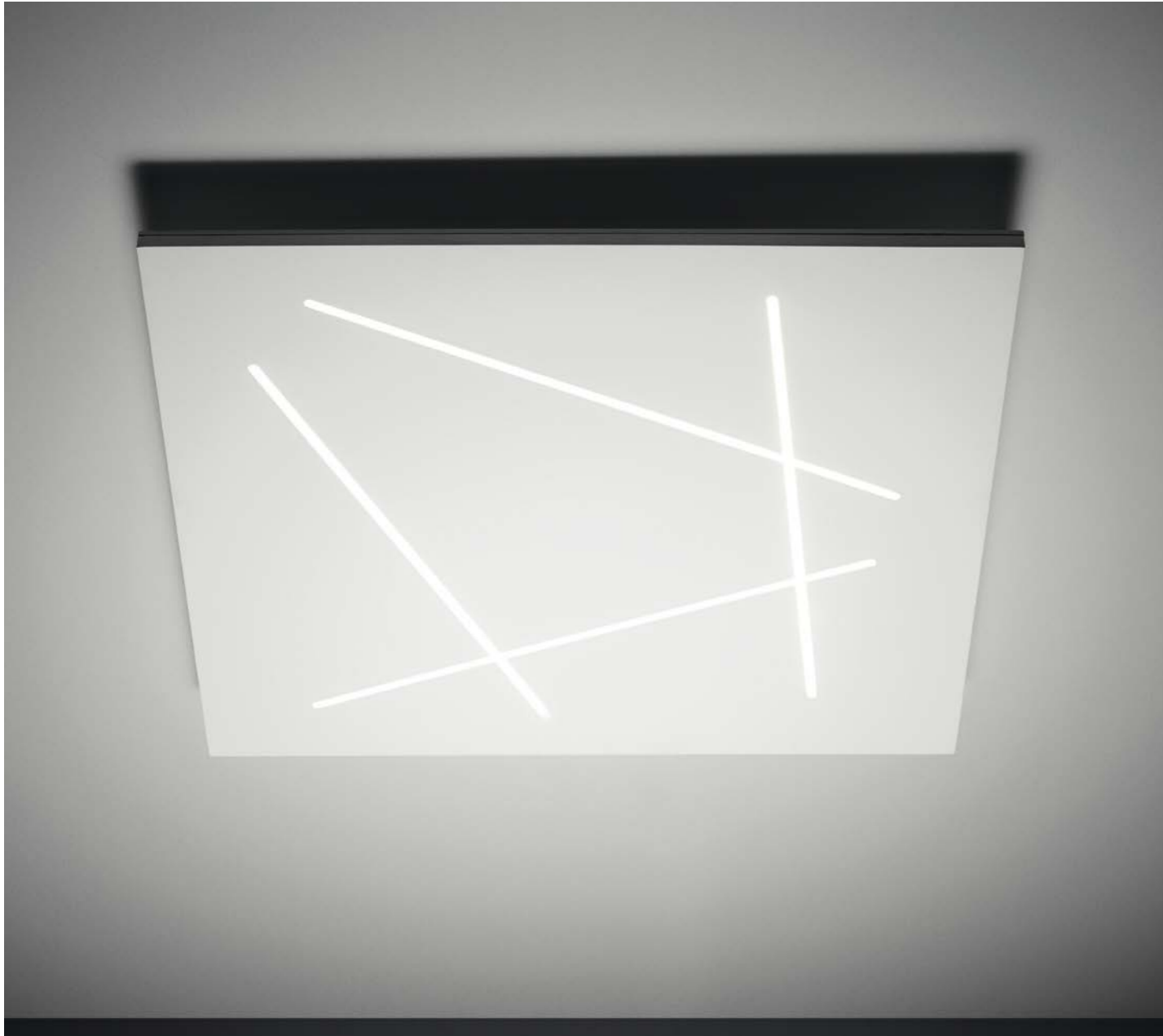
**0026.31**

kelvin  
colour temperature  
**3.000 K**  
lumen  
**3.800 lm**  
vattaggio  
wattage  
**38 W**



Plafoniera Ceiling lamp

# Flat

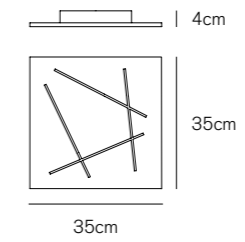


## 0002.20 W

kelvin  
colour temperature  
**3.000 K**  
lumen  
**1.230 lm**  
vattaggio  
wattage  
**31 W**

## 0002.20 N

kelvin  
colour temperature  
**4.000 K**  
lumen  
**1.328 lm**  
vattaggio  
wattage  
**31 W**

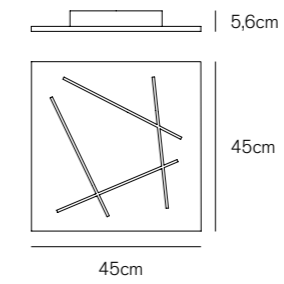


## 0002.21 W

kelvin  
colour temperature  
**3.000 K**  
lumen  
**1.630 lm**  
vattaggio  
wattage  
**42 W**

## 0002.21 N

kelvin  
colour temperature  
**4.000 K**  
lumen  
**2.073 lm**  
vattaggio  
wattage  
**42 W**

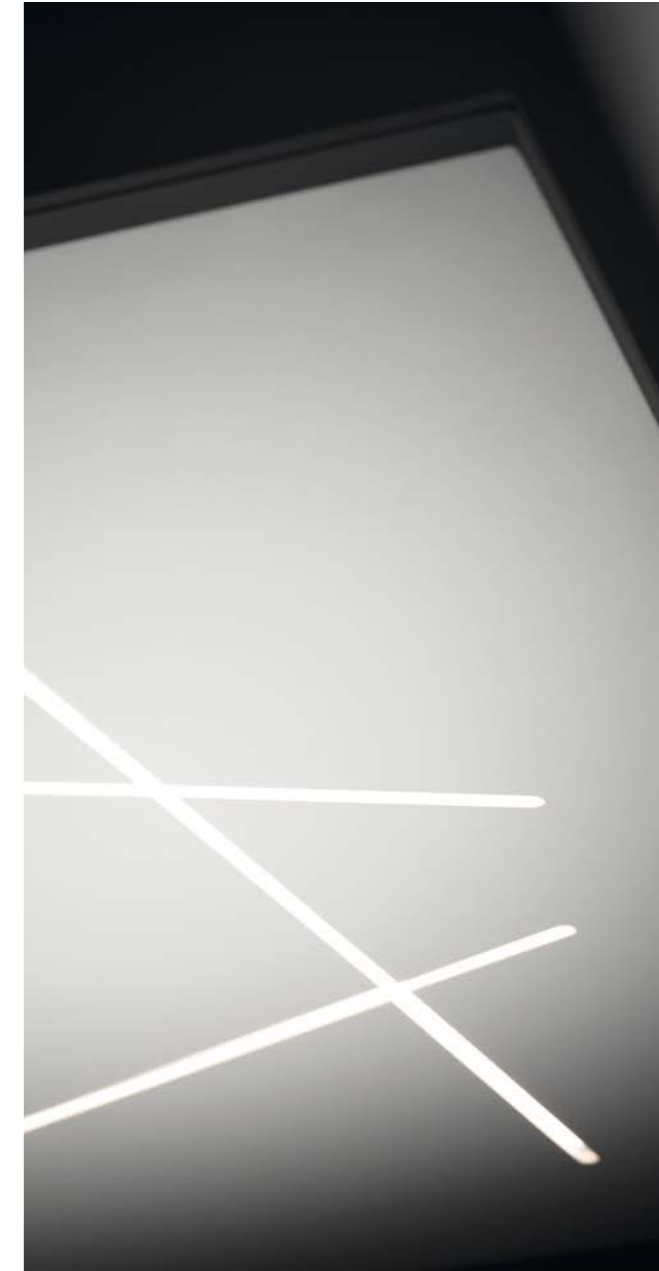
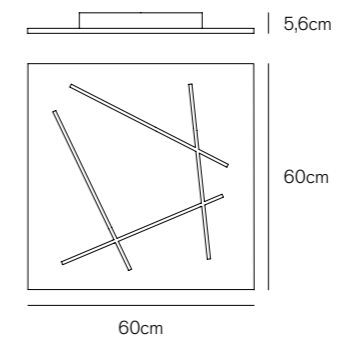


## 0002.22 W

kelvin  
colour temperature  
**3.000 K**  
lumen  
**2.500 lm**  
vattaggio  
wattage  
**51 W**

## 0002.22 N

kelvin  
colour temperature  
**4.000 K**  
lumen  
**2.700 lm**  
vattaggio  
wattage  
**51 W**



Tagli di luce netti e precisi danno vita ad un disegno geometrico unico.

Clean and precise shafts of light create a unique geometric design.  
Cortes de luz netos y precisos crean un diseño geométrico único.

Klare und präzise Lichtschnitte lassen ein einzigartiges geometrisches Design entstehen.

Чистота и точность световых отрезков воплощает в жизнь уникальный геометрический дизайн  
Cortes de luz precisos dão vida a um design geométrico único.

# Way

DESIGN MARCO SPATTI

Si differenzia per la sua semplicità e linearità. Il design è essenziale e preciso.

*A collection of linear light points for the ceiling. The design is essential and clear.*

*Está caracterizada por rasgos simples y lineales. Su diseño es esencial y preciso.*

*Eine Kollektion von Leuchten, die sich durch Einfachheit und Linearität auszeichnen. Design ist wesentlich und gründlich.*

*Светильник отличают простота и линейность форм, минималистический дизайн.*

*A sua diferença está na simplicidade e linearidade. O design é essencial e preciso.*

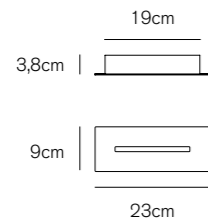
## 0023.20

kelvin  
colour temperature

**3.000 K**

lumen  
**260 lm**

vattaggio  
wattage  
**9 W**



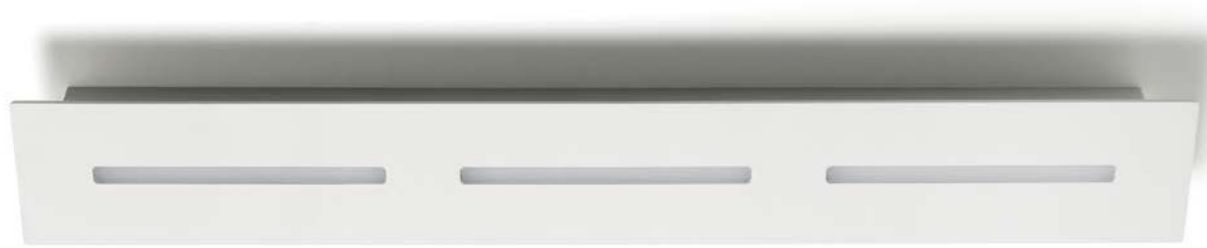
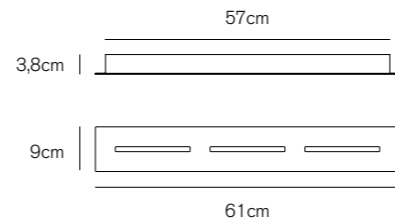
## 0023.21

kelvin  
colour temperature

**3.000 K**

lumen  
**700 lm**

vattaggio  
wattage  
**25 W**



# Maze

DESIGN MARCO SPATTI

Eleganza e linearità illuminano la stanza con un disegno geometrico unico.

*Elegance and linearity light up the room. The design is geometrically unique.*

*Elegancia y linealidad iluminan la habitación con un diseño geométrico único.*

*Eleganz und Linearität erleuchten den Raum mit einem einzigartigen geometrischen Design.*

*Уникальный геометрический дизайн — сдержанная элегантность освещает комнату.*

*Elegância e linearidade iluminam o ambiente com um desenho geométrico único.*



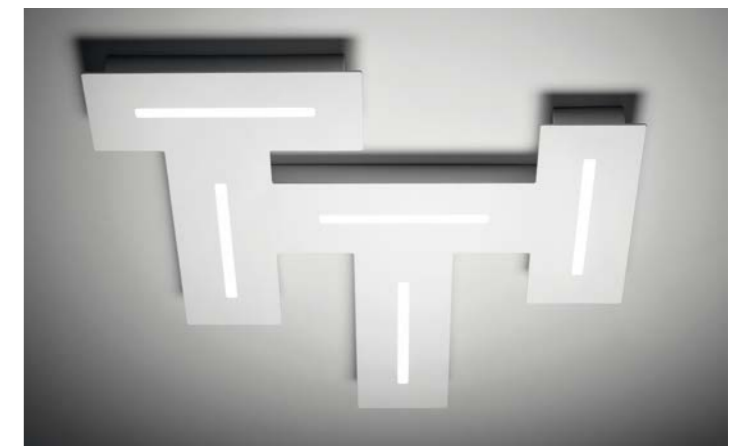
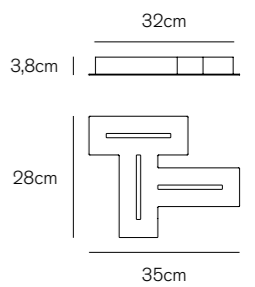
## 0025.20

kelvin  
colour temperature

**3.000 K**

lumen  
**620 lm**

vattaggio  
wattage  
**24 W**



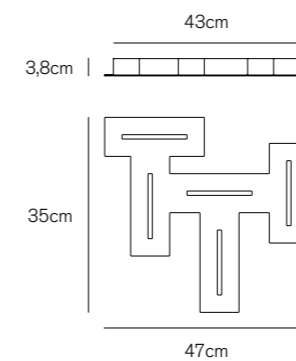
## 0025.21

kelvin  
colour temperature

**3.000 K**

lumen  
**800 lm**

vattaggio  
wattage  
**37 W**



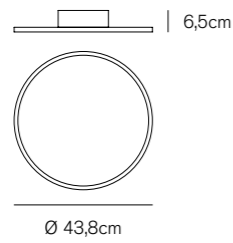
Sospensione *Pendant lamp*  
Plafoniera *Ceiling lamp*

# Halo



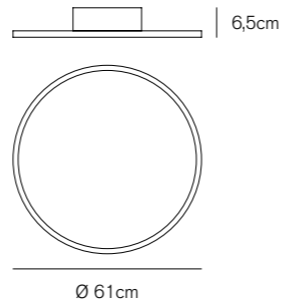
## 0004.20

kelvin  
colour temperature  
**3.000 K**  
lumen  
**1.700 lm**  
vattaggio  
wattage  
**35 W**



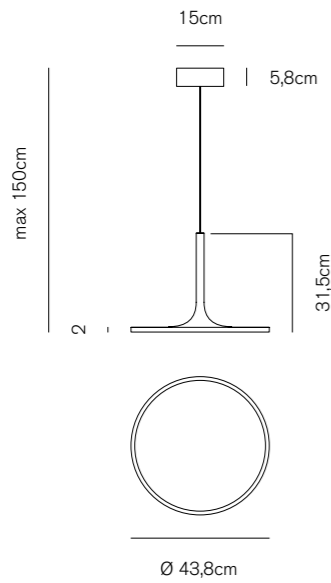
## 0004.21

kelvin  
colour temperature  
**3.000 K**  
lumen  
**3.290 lm**  
vattaggio  
wattage  
**49 W**



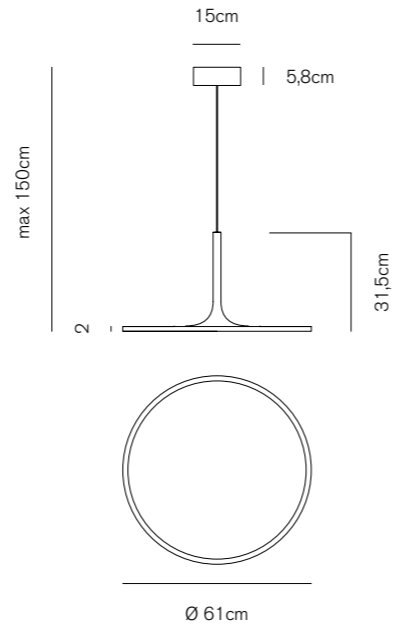
## 0004.30

kelvin  
colour temperature  
**3.000 K**  
lumen  
**1.700 lm**  
vattaggio  
wattage  
**33 W**



## 0004.31

kelvin  
colour temperature  
**3.000 K**  
lumen  
**2.450 lm**  
vattaggio  
wattage  
**49 W**



Forme pulite per una lampada semplice e con un'estetica senza tempo.

*Clean lines for a plain lamp with a timeless beauty.*

*Formas limpias de una lámpara simple y con un diseño sin tiempo.*

*Klare Formen für eine einfache Lampe mit zeitlosem Look.*

*У лампы простой вид и вечная эстетика.*

*Formas limpas para uma lâmpada simples com estética atemporal.*



# Smash

DESIGN CORNELISSEN

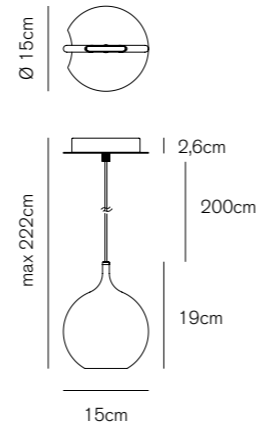


**0038.30**

kelvin  
colour temperature  
**3.000 K**

lumen  
**720 lm**

vattaggio  
wattage  
**7,2 W**

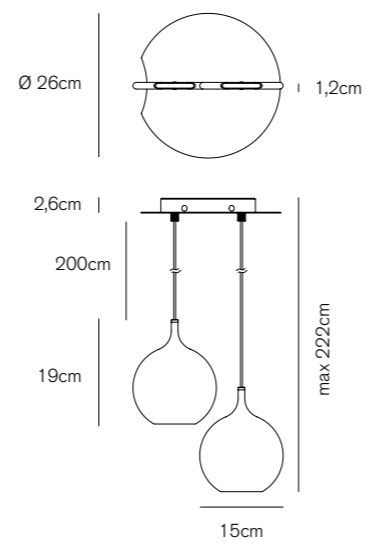


**0038.31**

kelvin  
colour temperature  
**3.000 K**

lumen  
**1.440 lm**

vattaggio  
wattage  
**14,4 W**



Gocce pendenti da un supporto modulare che permette infinite composizioni.

*Drops hanging from a modular support that allows several compositions.*

*Gotas pendientes de un soporte modular que permite crear un número infinito de composiciones.*

*Tropfen hängen von einer modularen Halterung, die zahlreiche Kompositionen ermöglicht.*

*Капли, свисающие с модульными опорами, которые позволяют бесчисленные композиции*

*Gotas penduradas por um suporte modular que permite infinitas composições.*

Sospensione *Pendant lamp*  
Lampada a parete *Wall lamp*

# Sky Fall Lens



## 0021.10

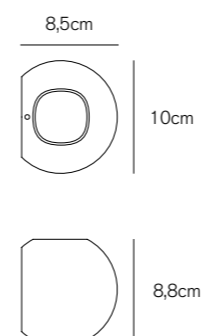
kelvin  
colour temperature  
**3.000 K**

lumen  
**288 lm**

vattaggio  
wattage  
**2x3 W**

grado di protezione  
IP rating  
**IP54**

direzione della luce  
light direction  
**Up and Down**



Piccole sfere luminose, per metà metallo bianco e per metà lente trasparente, per una luce ancora più potente e diffusa.

*Little lighting globes: half white metal, half transparent lens, for a more powerful and diffused light.*

*Pequeñas esferas luminosas, mitad de metal blanco, mitad lentes transparentes, que despiden una luz más fuerte y difusa.*

*Kleine Lichtkugeln, halb weißes Metall und halb durchsichtige Linse, für noch stärkeres und diffuses Licht.*

*Маленькие световые сферы наполовину из белого металла и наполовину из прозрачной линзы. Сильный и рассеянный свет.*

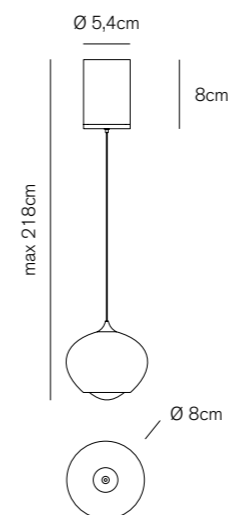
*Pequenas esferas luminosas, metade em metal branco e a outra metade com uma lente transparente, para uma luz ainda mais potente e difusa.*

## 0021.32

kelvin  
colour temperature  
**3.000 K**

lumen  
**315 lm**

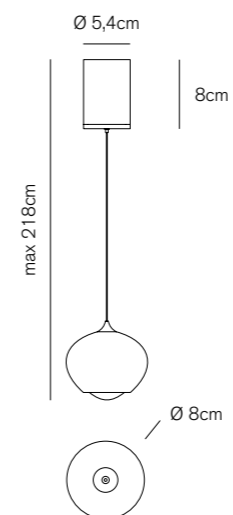
vattaggio  
wattage  
**6 W**



kelvin  
colour temperature  
**3.000 K**

lumen  
**315 lm**

vattaggio  
wattage  
**6 W**

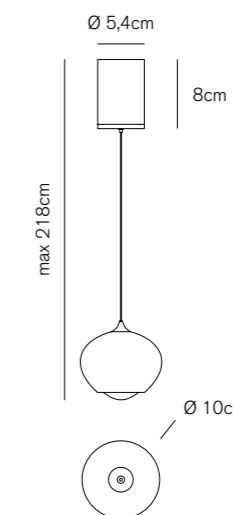


## 0021.34

kelvin  
colour temperature  
**3.000 K**

lumen  
**315 lm**

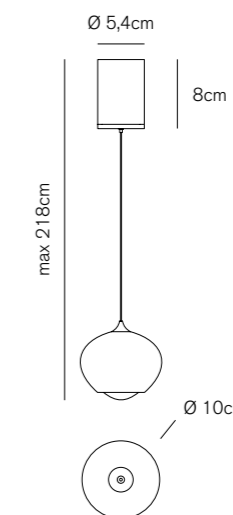
vattaggio  
wattage  
**6 W**



kelvin  
colour temperature  
**3.000 K**

lumen  
**315 lm**

vattaggio  
wattage  
**6 W**

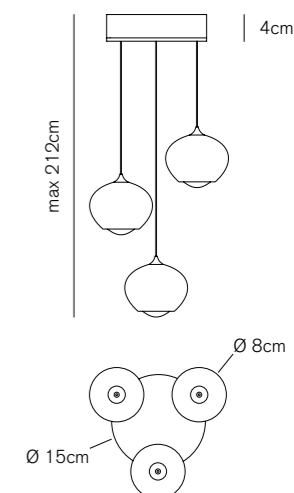


## 0021.33

kelvin  
colour temperature  
**3.000 K**

lumen  
**945 lm**

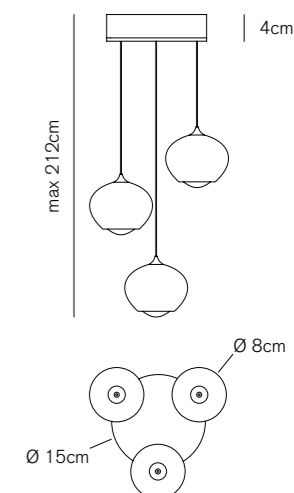
vattaggio  
wattage  
**3x6 W**



kelvin  
colour temperature  
**3.000 K**

lumen  
**945 lm**

vattaggio  
wattage  
**3x6 W**



# Sky Fall

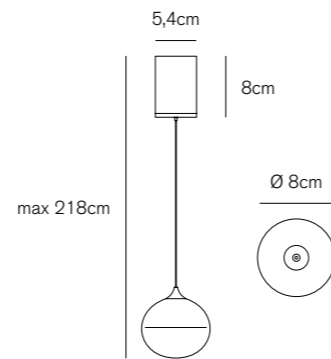


## 0021.30

kelvin  
colour temperature  
**3.000 K**

lumen  
**315 lm**

vattaggio  
wattage  
**6 W**

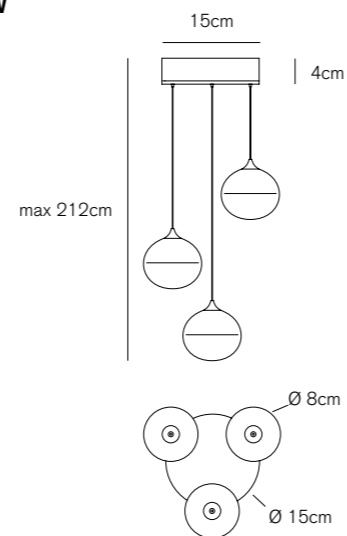


## 0021.31

kelvin  
colour temperature  
**3.000 K**

lumen  
**945 lm**

vattaggio  
wattage  
**3x6 W**



Gocce pendenti da un supporto modulare che permette infinite composizioni.

*A cascade of light. Elements that light the room, like drops of light.*  
*Una cascada de luz. Elementos que como gotas iluminan los ambientes.*

*Eine Lichtkaskade. Elemente, die wie Lichttropfen die Räume erhellen.*

*Световой водопад. Элементы вращаются подобно каплям света и освещают комнату.*

*Gotas penduradas por um suporte modular que permite infinitas composições.*

# Bamboo

Sintesi geometrica per una sospensione che fa dell'essenzialità il suo punto di forza.

*A geometric synthesis for a suspension light that has its own strenght in an essential nature.*

*Síntesis geométrica caracterizada por la suspensión cuya fortaleza es la esencialidad.*

*Geometrische Zusammenfassung für eine Pendellampe, die das Wesentliche zu ihrer Stärke macht.*

*Существенность и геометрический синтез являются сильной стороной этой люстры.*

*Síntese geométrica para uma suspensão que faz da essencialidade o seu ponto de força.*



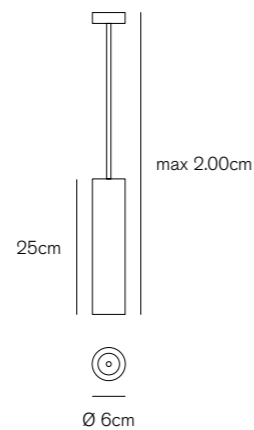
## 0011.30 DIM

kelvin  
colour temperature  
**3.000 K**

lumen  
**870 lm**

vattaggio  
wattage  
**12 W**

**Dimmerabile**  
Dimmable



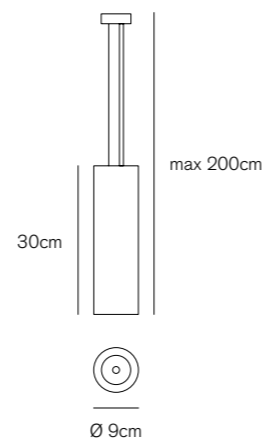
## 0011.31 DIM

kelvin  
colour temperature  
**3.000 K**

lumen  
**1.320 lm**

vattaggio  
wattage  
**16 W**

**Dimmerabile**  
Dimmable



Plafoniera Ceiling lamp

# Cyber

Cilindro fisso o orientabile per il soffitto. Possibilità di installazione anche a parete.

A fixed or rotating cylinder for the ceiling. It can be installed as Lampada a parete too.

Un cilindro fijo u orientable asegurado en el techo. Se puede instalar también en la pared.

Deckenleuchte mit festem oder verstellbarem Zylinder, die auch als Wandleuchte verwendet werden kann.

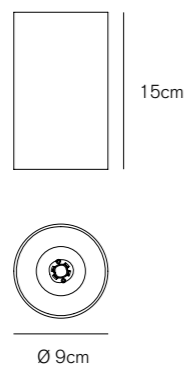
Цилиндрический потолочный светильник, неподвижный или поворотный по вашему усмотрению. Может использоваться и в качестве настенного.

Cilindro fixo ou ajustável para o teto. Possibilidade de instalação também na parede.



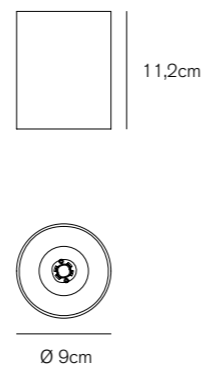
## 0008.20

kelvin  
colour temperature  
**3.000 K**  
lumen  
**870 lm**  
vattaggio  
wattage  
**11,5 W**



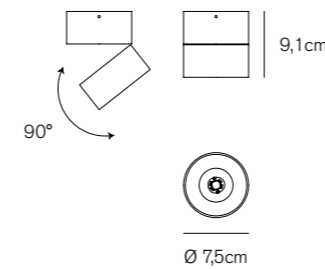
## 0008.21

kelvin  
colour temperature  
**3.000 K**  
lumen  
**635 lm**  
vattaggio  
wattage  
**7,5 W**



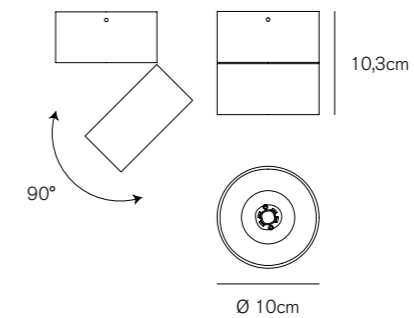
## 0008.24

kelvin  
colour temperature  
**3.000 K**  
lumen  
**945 lm**  
vattaggio  
wattage  
**9,3 W**



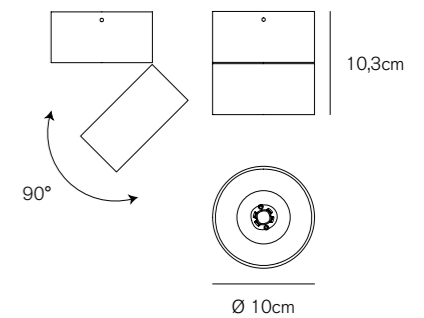
## 0008.22

kelvin  
colour temperature  
**3.000 K**  
lumen  
**870 lm**  
vattaggio  
wattage  
**11,5 W**



## 0008.23

kelvin  
colour temperature  
**3.000 K**  
lumen  
**1.474 lm**  
vattaggio  
wattage  
**16 W**



Plafoniera *Ceiling lamp*

# Cube

Un paralelepipedo perfetto esternamente un gioco di rette internamente.

*A perfect parallelepiped on the outside a series of lines on the inside.*

*Un paralelepipedo perfecto por fuera y un juego de líneas rectas por dentro.*

*Außen ein perfektes Parallelepiped, innen ein Linienspiel.*

*Совершенный куб снаружи и завораживающая игра диагоналей внутри.*

*Um paralelepípedo perfeito externamente, um jogo de linhas retas internamente.*

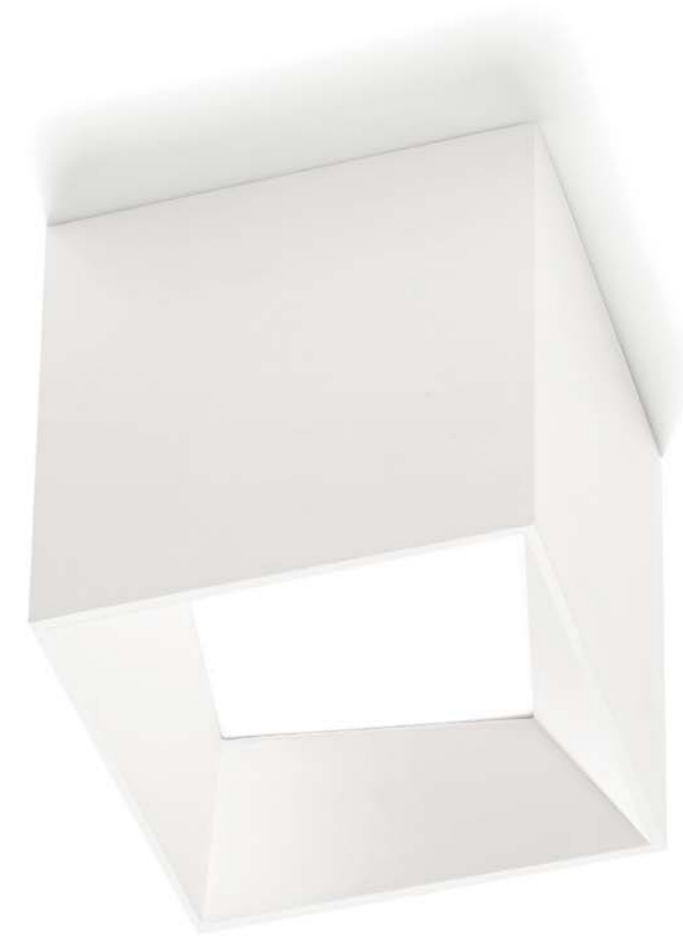
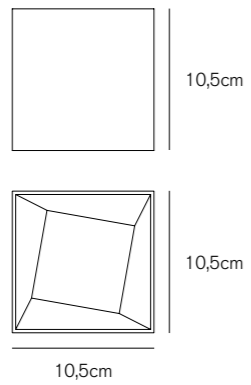
**0006.20**

kelvin  
colour temperature  
**3.000 K**

lumen  
**1.120 lm**

vattaggio  
wattage  
**11,5 W**

grado di protezione  
IP rating  
**IP44**



Plafoniera *Ceiling lamp*

# Squares

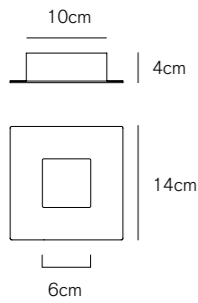
DESIGN MARCO SPATTI

**0024.20**

kelvin  
colour temperature  
**3.000 K**

lumen  
**392 lm**

vattaggio  
wattage  
**8 W**

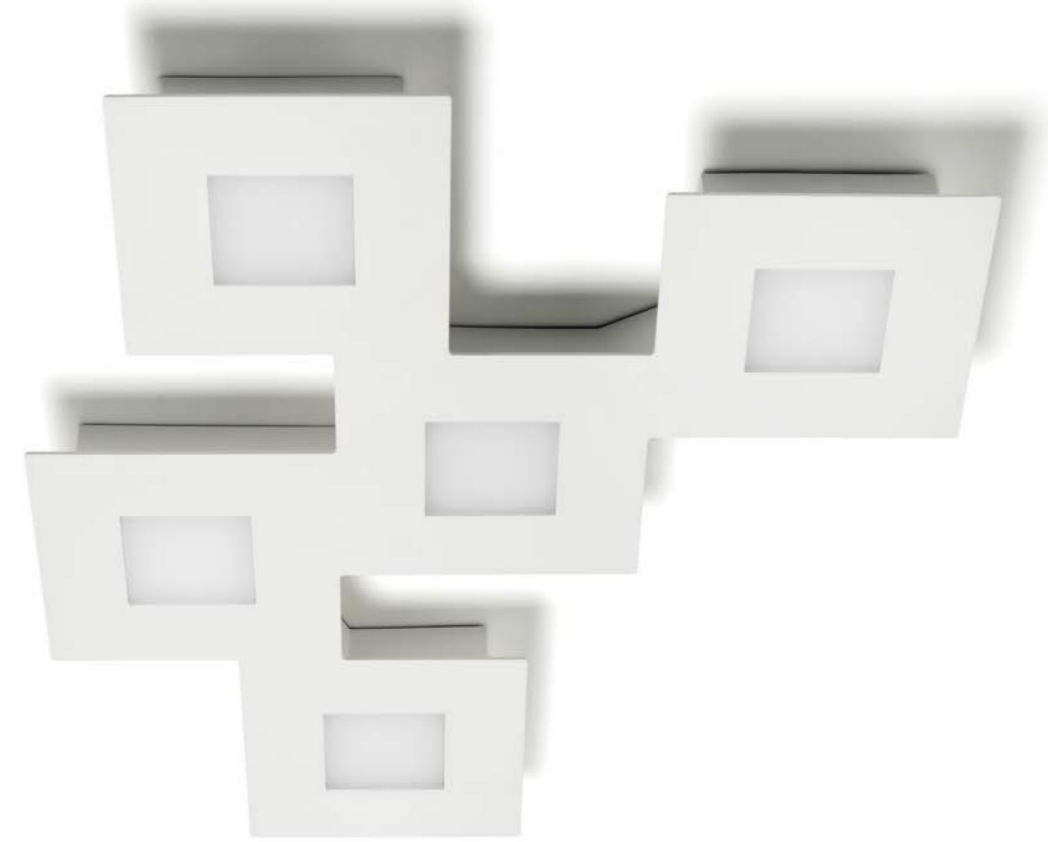


**0024.22**

kelvin  
colour temperature  
**3.000 K**

lumen  
**1.730 lm**

vattaggio  
wattage  
**37 W**

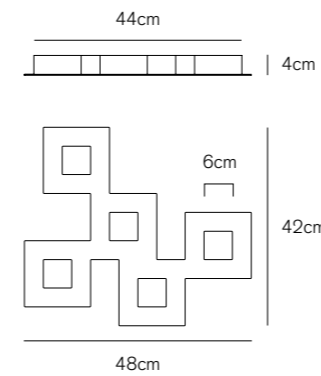
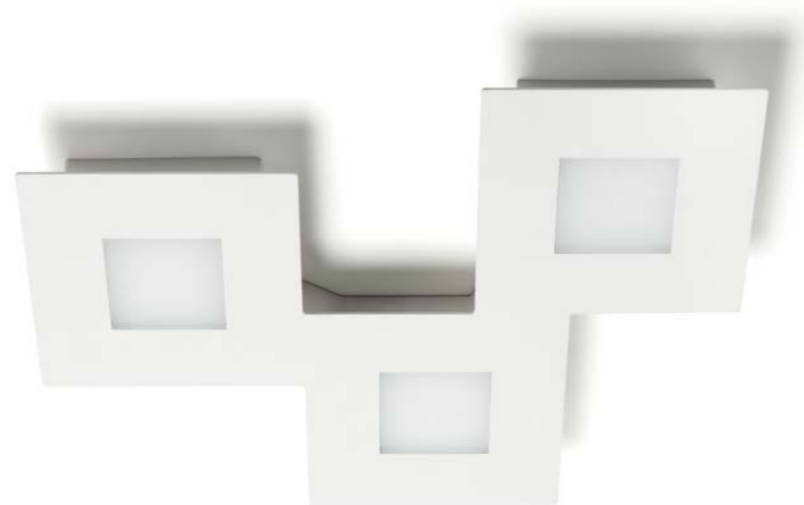
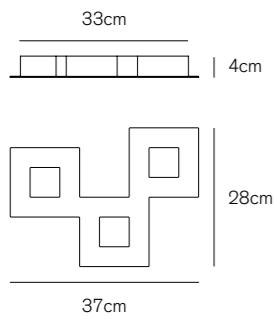


**0024.21**

kelvin  
colour temperature  
**3.000 K**

lumen  
**980 lm**

vattaggio  
wattage  
**20 W**



La semplicità incontra l'armonia delle forme geometriche.

*Semplicity meets a geometrical armony.*

La simplicidad encuentra la armonía de las formas geométricas.

*Einfachheit trifft auf die Harmonie geometrischer Formen.*

*Союз простоты и гармонии геометрических форм.*

*A simplicidade encontra a harmonia das formas geométricas.*

# Axella

DESIGN MAMMINI CANDIDO

## 0039.10 W

kelvin  
colour temperature  
**3.000 K**

lumen  
**650 lm**

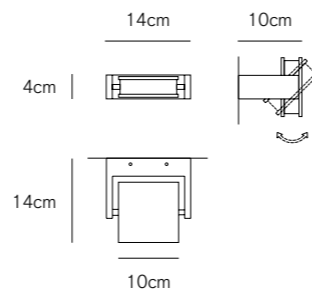
vattaggio  
wattage  
**10 W**

## 0039.10 N

kelvin  
colour temperature  
**4.000 K**

lumen  
**702 lm**

vattaggio  
wattage  
**10 W**



## 0039.11 W

kelvin  
colour temperature  
**3.000 K**

lumen  
**1.170 lm**

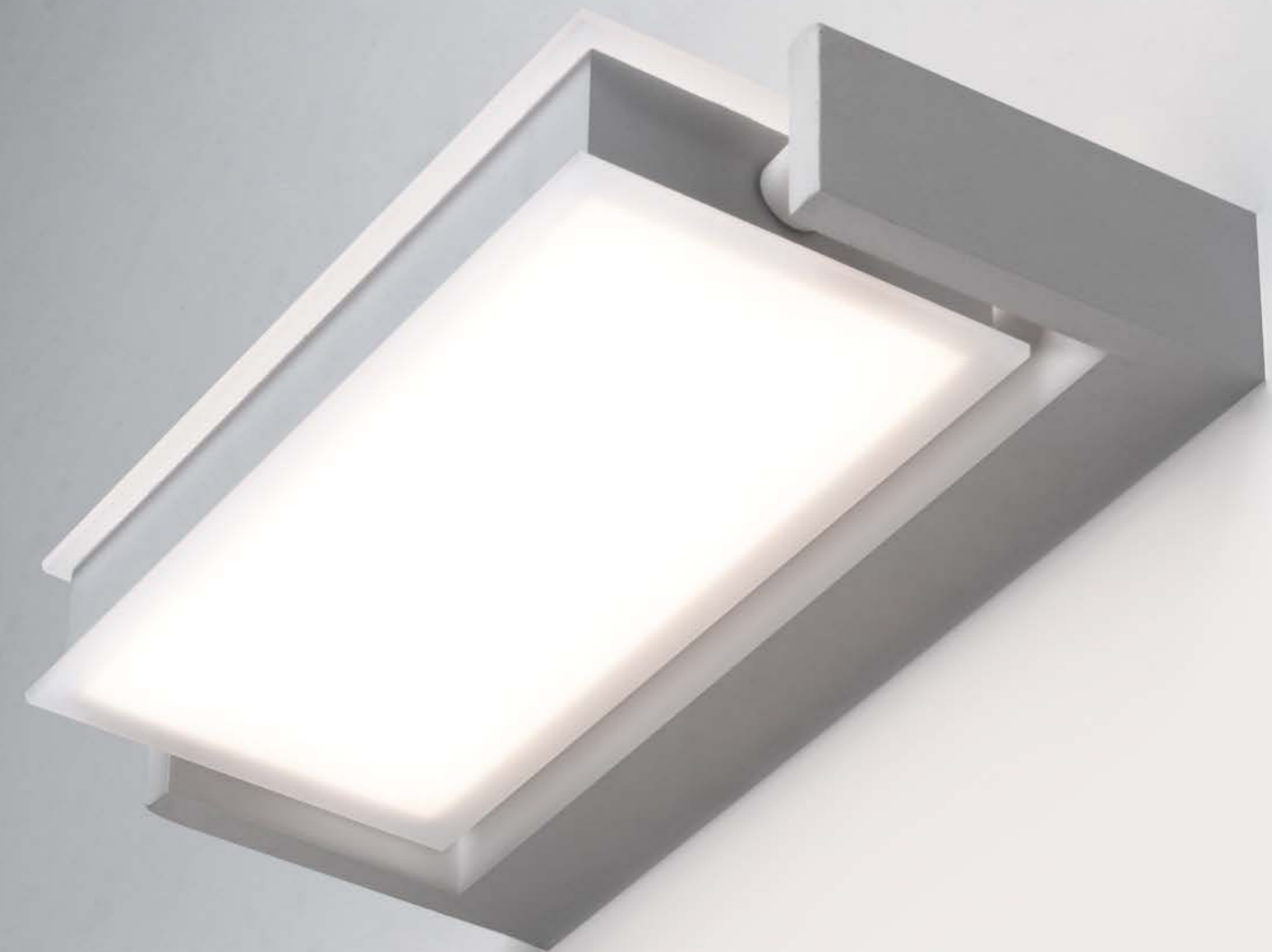
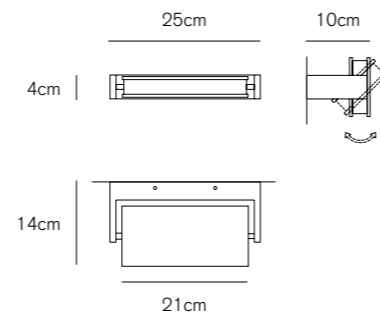
vattaggio  
wattage  
**18 W**

## 0039.11 N

kelvin  
colour temperature  
**4.000 K**

lumen  
**1.263 lm**

vattaggio  
wattage  
**18 W**



Axella deve il suo nome ad Axel, il salto con rotazione che viene eseguito nel pattinaggio. La rotazione permette luce diretta ed indiretta.

*Axella derives from "Axel" a well-known skating jump. The rotation allows direct and indirect light.*

*Axella debe su nombre a Axel, el salto con rotación que se ejecuta en el patinaje. La rotación permite despedir luz directa e indirecta.*

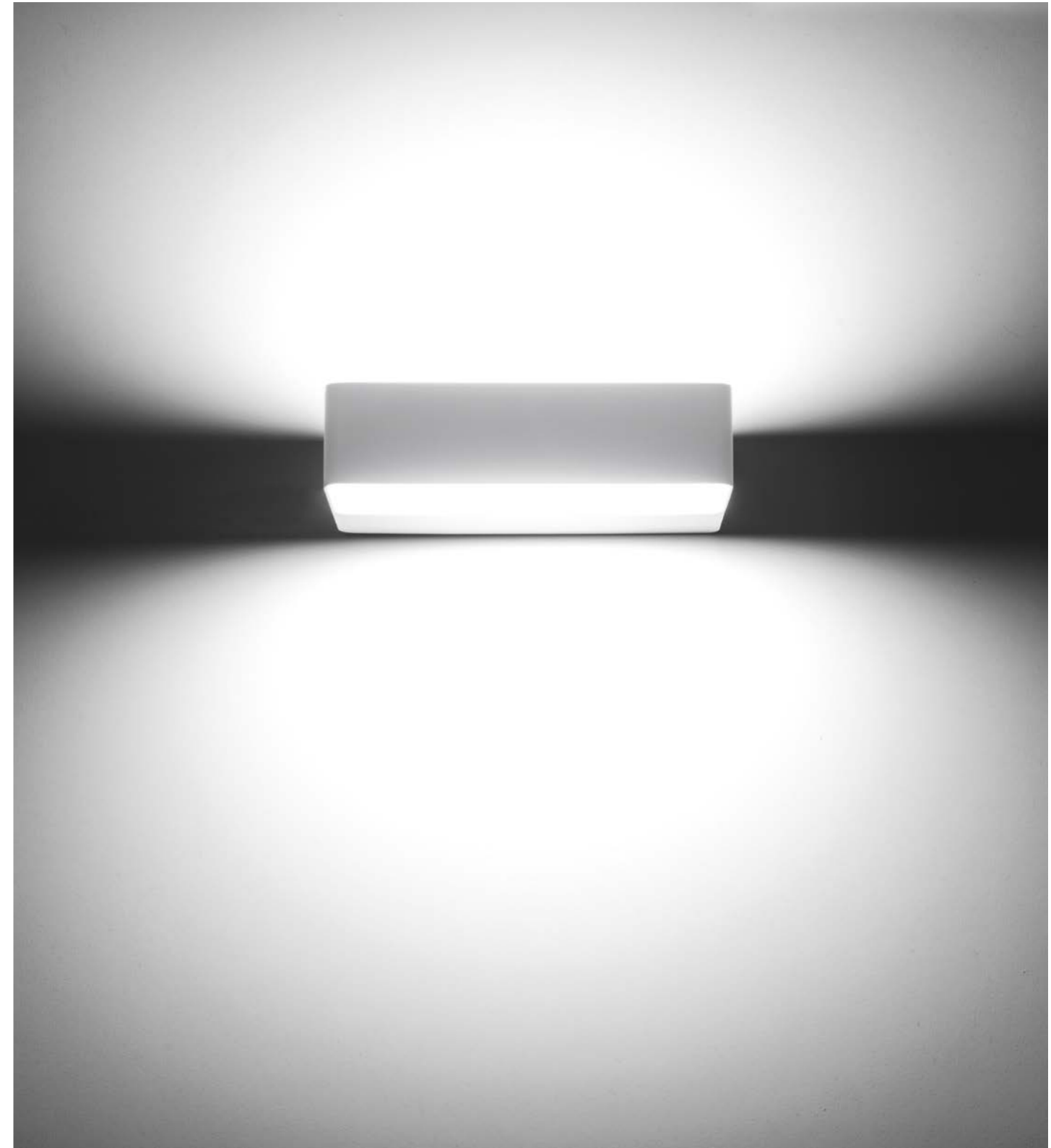
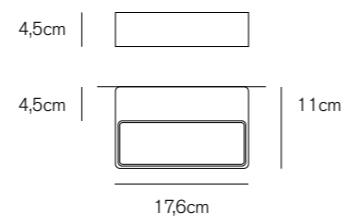
*Axella ist nach Axel genannt, dem Sprung mit Rotation im Skaten. Die Drehung ermöglicht direktes und indirektes Licht.*

*Акселла названа в честь прыжка из катания на коньках. Прямой и не прямой свет.*

*Axella deve o seu nome a Axel, o salto com rotação executado na patinação. A rotação permite a luz direta e indireta.*



# Block

**0035.11**kelvin  
colour temperature  
**3.000 K**lumen  
**890 lm**vattaggio  
wattage  
**16 W**grado di protezione  
IP rating  
**IP65**direzione della luce  
light direction  
**Up and Down**Lampada da esterno a parete.  
Illumina con due fasci luminosi.*Bi-emission outdoor wall lamp.  
It illuminates the wall with two light beams at 180°.**Lámpara de pared para la iluminación exterior.  
Ilumina a través de dos franjas luminosas.**Außenleuchte für Wandmontage.  
Die Umgebung wird durch zwei Lichtstrahlen beleuchtet.**Уличный настенный светильник.  
Стена освещается двумя лучами света.**Lâmpada de parede externa.  
Ilumina com dois feixes de luz.*

Lampada a parete *Wall lamp*

# Line

La luce emerge dolcemente, illuminando la parete e diffondendosi nell'ambiente.

*A line, a mark. The light emerges, magically, washing over the wall and spreading out into the room*

*La luz surge suavemente iluminando la pared y difundiendo en el ambiente.*

*Das Licht taucht sanft aus, beleuchtet die Wand und breitet sich in die Umgebung aus.*

*Мягкий свет появляется, словно по волшебству, освещая стены и рассеиваясь в пространстве.*

*A luz surge suavemente, iluminando a parede e se difundindo pelo ambiente.*



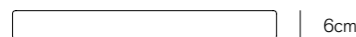
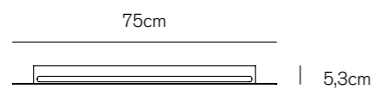
## 0005.10

kelvin  
colour temperature  
**3.000 K**

lumen  
**1.630 lm**

vattaggio  
wattage  
**24 W**

direzione della luce  
light direction  
**Up and Down**



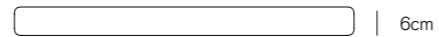
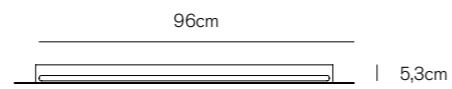
## 0005.11

kelvin  
colour temperature  
**3.000 K**

lumen  
**2.000 lm**

vattaggio  
wattage  
**31 W**

direzione della luce  
light direction  
**Up and Down**



Lampada a parete *Wall lamp*

# Foil



## 0027.10 DIM

kelvin  
colour temperature  
**3.000 K**

lumen  
**800 lm**

vattaggio  
wattage  
**8 W**

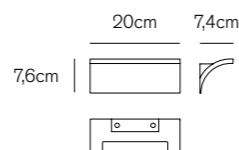
**Dimmerabile**  
*Dimmable*



grado di protezione  
IP rating  
**IP54**



direzione della luce  
light direction  
**Superiore**  
*Up*



## 0027.11 DIM

kelvin  
colour temperature  
**3.000 K**

lumen  
**1.500 lm**

vattaggio  
wattage  
**15 W**

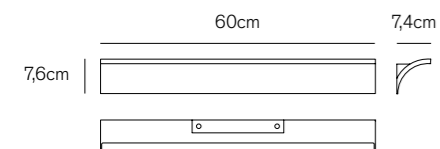
**Dimmerabile**  
*Dimmable*



grado di protezione  
IP rating  
**IP54**



direzione della luce  
light direction  
**Superiore**  
*Up*



Lampada a parete dalla forma sinuosa che si integra nella parete. Una luce indiretta per illuminare gli ambienti.

*A page of wall. With its sinuous shape, Foil applique perfectly merges with the surface, becoming one. An indirect light illuminates the room.*

*Apliques de forma sinuosa que se integran en la pared. Una luz indirecta para alumbrar los ambientes.*

*Wandleuchte mit geschwungener Linie, die sich in die Wand integriert. Ein indirektes Licht zur Beleuchtung der Räume.*

*Изогнутая форма светильника позволяет ему вписаться в стену естественным образом. Комната освещается мягким рассеянным светом.*

*Lâmpada de parede com uma forma sinuosa que se integra na parede. Uma luz indireta para iluminar os ambientes.*

Lampada a parete *Wall lamp*

# Brick

Lampada a parete a parete dalle forme regolari. Un "mattoncino" poggiato alla parete che illumina inaspettatamente l'ambiente.

*A wall light with regular shapes. A plain "brick" resting on the wall, unexpectedly illuminating the room.*

*Aplique de pared de formas regulares. Un "ladrillo" apoyado en la pared que ilumina inesperadamente el ambiente.*

*Wandleuchte mit regelmäßigen Formen. Ein "Bauklötzchen" an der Wand, der die Umgebung unerwartet beleuchtet.*

*Бра классически правильной формы. Кирпич, подвешенный на стене, неожиданно освещает комнату.*

*Lâmpada de parede com formas regulares. Com uma forma de "tijolo" apoiada na parede que ilumina inesperadamente o ambiente.*

---

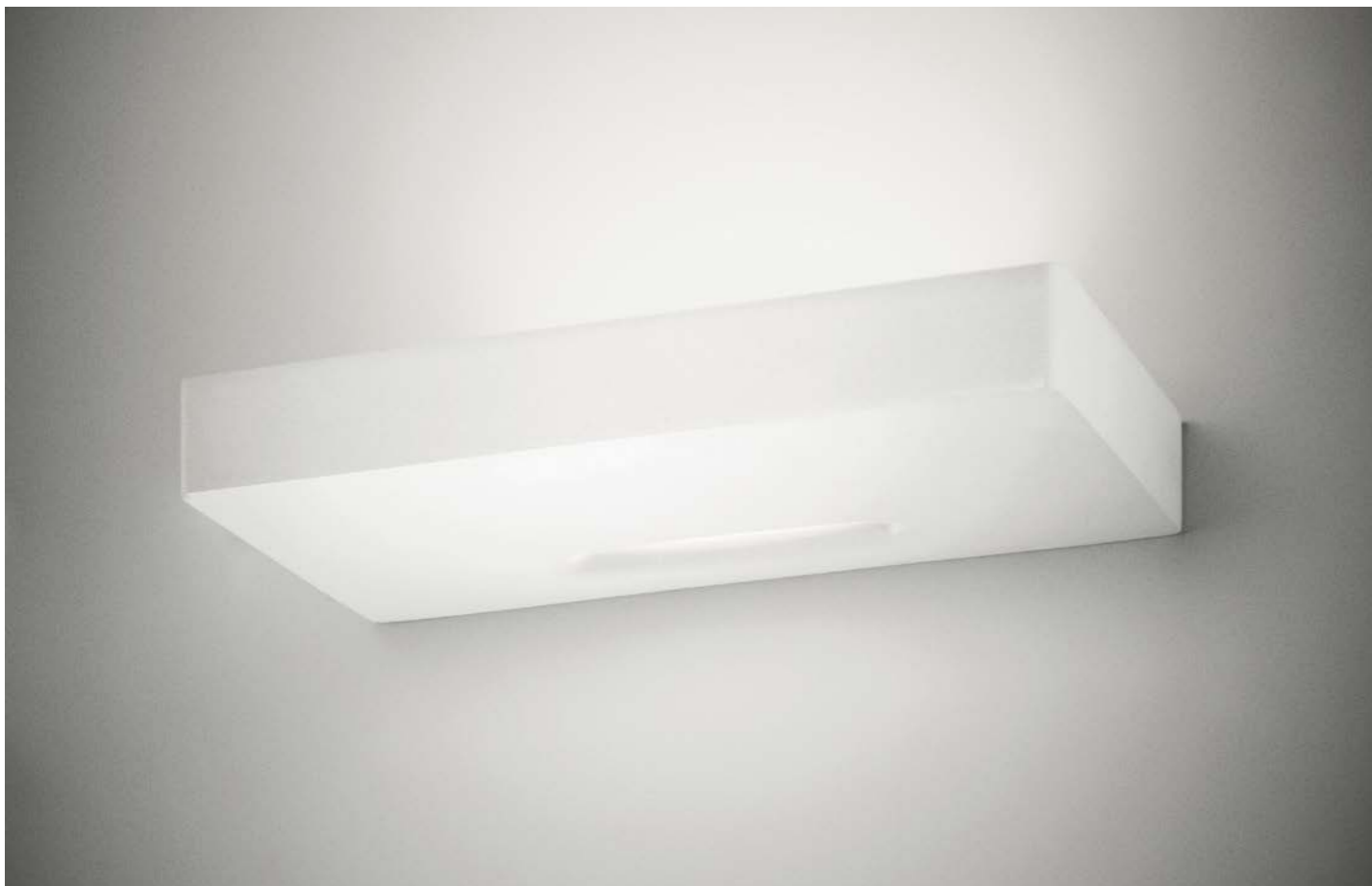
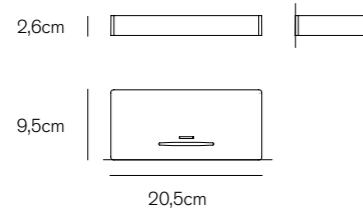
**0009.10**

kelvin  
colour temperature  
**3.000 K**

lumen  
**635 lm**

vattaggio  
wattage  
**14,5 W**

direzione della luce  
light direction  
**Superiore**  
*Up*

Lampada a parete *Wall lamp*

# Shine

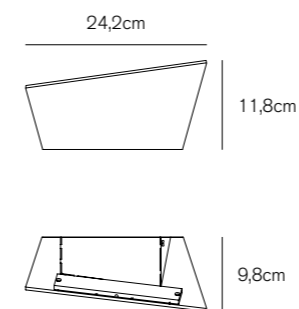
---

**0010.10**

kelvin  
colour temperature  
**3.000 K**

lumen  
**600 lm**

vattaggio  
wattage  
**10 W**



Giochi di angoli acuti ed ottusi. Linee che trasgrediscono, spezzano i parallelismi.

*A series of acute and obtuse angles. Lines that transgress and break parallelism.*

*Juegos de ángulos agudos y obtusos. Líneas que transgreden y rompen los paralelismos.*

*Ein Spiel mit spitzen und stumpfen Winkeln. Die Linien kreuzen sich und brechen die Parallelität.*

*Игра углов. Линии, бросающие вызов параллелизму.*

*Jogos de ângulos agudos e obtusos. Linhas que transgridem, quebram os paralelismos.*

# Spy

Le linee nette del parallelepipedo solido incontrano le curve dolci del cerchio.

*The straight lines of the solid parallelepiped meet the gentle curves of the circle.*

*Las líneas netas del paralelepípedo sólido encuentran las curvas suaves del círculo.*

*Die scharfen Linien des Parallepipeds treffen die süßen Kurven des Kreises.*

*Прямые линии параллелепипеда встречают мягкие изгибы круга.*

*As linhas precisas do paralelepípedo sólido encontram às curvas suaves do círculo.*

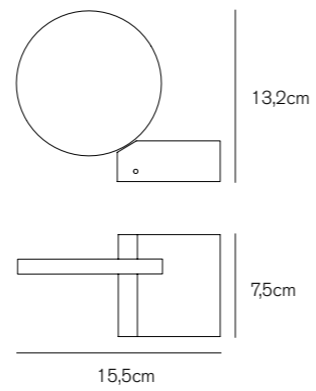


**0007.10**

kelvin  
colour temperature  
**3.000 K**

lumen  
**480 lm**

vattaggio  
wattage  
**8 W**



Lampada da tavolo *Table lamp*

# Pup

## Pup Glass 0028.70 DIM

kelvin  
colour temperature  
**3.000 K**

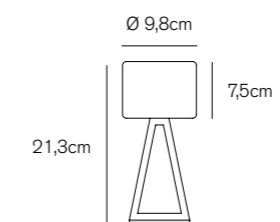
lumen  
**700 lm**

vattaggio  
wattage  
**7 W**

### Dimmerabile

Tre livelli di luminosità,  
interruttore touch

**Dimmable**  
Three levels of brightness,  
touch switch



## Pup Metal 0028.71 DIM

kelvin  
colour temperature  
**3.000 K**

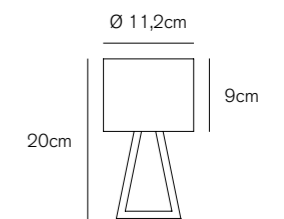
lumen  
**840 lm**

vattaggio  
wattage  
**11 W**

### Dimmerabile

Tre livelli di luminosità,  
interruttore touch

**Dimmable**  
Three levels of brightness,  
touch switch



Una base solida dal design rigoroso sostiene un paralume in metallo verniciato oppure luminoso in vetro.

*A solid base with rigorous design supports a lampshade made of painted metal or bright glass.*

*Una base sólida con un diseño riguroso lleva una pantalla de metal barnizado o de vidrio.*

*Eine solide Basis mit einem sauberlich Design unterstützt einen Metallschirm, lackiert oder glasiert.*

*Металлический или стеклянный абажур на устойчивом основании лаконичного дизайна.*

*Uma base sólida com um design rigoroso suporta um abajur em metal envernizado ou luminoso em vidro.*



**VIVIDA**  
**INTERNATIONAL**

**Technical data**

## Hurricane

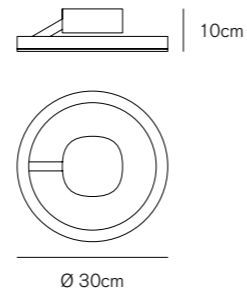
Plafoniera  
Ceiling lamp



**0001.20**

CODICE EAN **8058776890013**

kelvin colour temperature <b>3.000 K</b>	angolo beam angle <b>120°</b>	voltaggio voltage <b>220-240V</b>
lumen <b>790 lm</b>	CRI <b>80</b>	frequenza operating frequency <b>50/60 Hz</b>
vattaggio wattage <b>16 W</b>	fattore di potenza power factor <b>&gt; 0.9</b>	
<b>Non dimmerabile</b> <i>Not dimmable</i>	<b>Driver incluso</b> <i>Driver included</i>	
grado di protezione IP rating <b>IP20</b>	durata ore lifetime hours <b>50.000</b>	
finitura item colour <b>Bianco</b> <i>Sand white</i>	materiale material <b>Alluminio + Acrilico</b> <i>Aluminium + Acrylic</i>	



## Hurricane

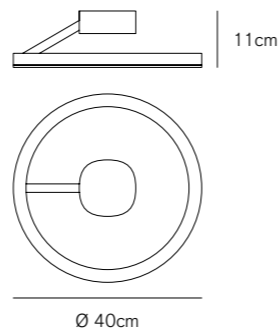
Plafoniera  
Ceiling lamp



**0001.21**

CODICE EAN **8058776890020**

kelvin colour temperature <b>3.000 K</b>	angolo beam angle <b>120°</b>	voltaggio voltage <b>220-240V</b>
lumen <b>1.430 lm</b>	CRI <b>80</b>	frequenza operating frequency <b>50/60 Hz</b>
vattaggio wattage <b>21 W</b>	fattore di potenza power factor <b>&gt; 0.9</b>	
<b>Non dimmerabile</b> <i>Not dimmable</i>	<b>Driver incluso</b> <i>Driver included</i>	
grado di protezione IP rating <b>IP20</b>	durata ore lifetime hours <b>50.000</b>	
finitura item colour <b>Bianco</b> <i>Sand white</i>	materiale material <b>Alluminio + Acrilico</b> <i>Aluminium + Acrylic</i>	



## Hurricane

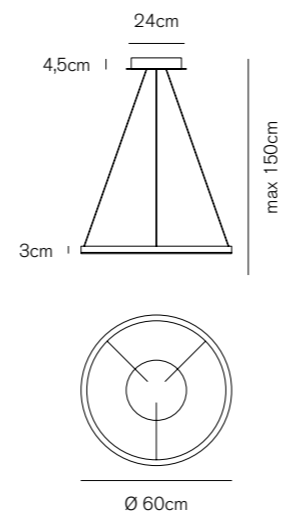
Sospensione  
Pendant lamp



**0001.30**

CODICE EAN **8058776890037**

kelvin colour temperature <b>3.000 K</b>	angolo beam angle <b>120°</b>	voltaggio voltage <b>220-240V</b>
lumen <b>1.870 lm</b>	CRI <b>80</b>	frequenza operating frequency <b>50/60 Hz</b>
vattaggio wattage <b>38 W</b>	fattore di potenza power factor <b>&gt; 0.9</b>	
<b>Non dimmerabile</b> <i>Not dimmable</i>	<b>Driver incluso</b> <i>Driver included</i>	
grado di protezione IP rating <b>IP20</b>	durata ore lifetime hours <b>50.000</b>	
finitura item colour <b>Bianco</b> <i>Sand white</i>	materiale material <b>Alluminio + Acrilico</b> <i>Aluminium + Acrylic</i>	



## Hurricane

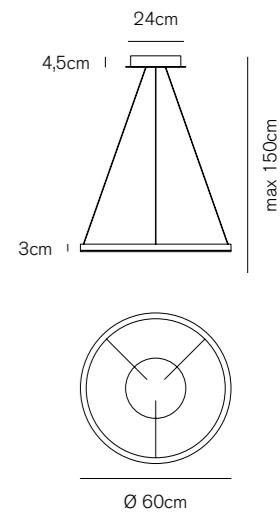
Sospensione  
Pendant lamp



**0001.30 DIM**

CODICE EAN **8058776894462**

kelvin colour temperature <b>3.000 K</b>	angolo beam angle <b>120°</b>	voltaggio voltage <b>220-240V</b>
lumen <b>1.870 lm</b>	CRI <b>80</b>	frequenza operating frequency <b>50/60 Hz</b>
vattaggio wattage <b>38 W</b>	fattore di potenza power factor <b>&gt; 0.9</b>	
<b>Dimmerabile</b> <i>Dimmable</i>	<b>Driver incluso</b> <i>Driver included</i>	
grado di protezione IP rating <b>IP20</b>	durata ore lifetime hours <b>50.000</b>	
finitura item colour <b>Bianco</b> <i>Sand white</i>	materiale material <b>Alluminio + Acrilico</b> <i>Aluminium + Acrylic</i>	



## Hurricane

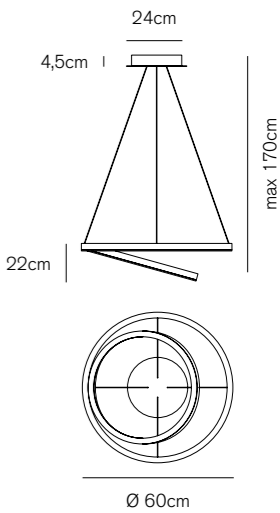
Sospensione  
Pendant lamp



**0001.31**

CODICE EAN **8058776890044**

kelvin colour temperature <b>3.000 K</b>	angolo beam angle <b>120°</b>	voltaggio voltage <b>220-240V</b>
lumen <b>3.120 lm</b>	CRI <b>80</b>	frequenza operating frequency <b>50/60 Hz</b>
vattaggio wattage <b>60 W</b>	fattore di potenza power factor <b>&gt; 0.9</b>	
<b>Non dimmerabile</b> <i>Not dimmable</i>	<b>Driver incluso</b> <i>Driver included</i>	
grado di protezione IP rating <b>IP20</b>	durata ore lifetime hours <b>50.000</b>	
finitura item colour <b>Bianco</b> <i>Sand white</i>	materiale material <b>Alluminio + Acrilico</b> <i>Aluminium + Acrylic</i>	



## Hurricane

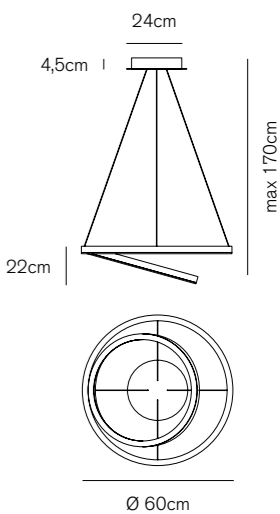
Sospensione  
Pendant lamp



**0001.31 DIM**

CODICE EAN **8058776894479**

kelvin colour temperature <b>3.000 K</b>	angolo beam angle <b>120°</b>	voltaggio voltage <b>220-240V</b>
lumen <b>3.120 lm</b>	CRI <b>80</b>	frequenza operating frequency <b>50/60 Hz</b>
vattaggio wattage <b>60 W</b>	fattore di potenza power factor <b>&gt; 0.9</b>	
<b>Dimmerabile</b> <i>Dimmable</i>	<b>Driver incluso</b> <i>Driver included</i>	
grado di protezione IP rating <b>IP20</b>	durata ore lifetime hours <b>50.000</b>	
finitura item colour <b>Bianco</b> <i>Sand white</i>	materiale material <b>Alluminio + Acrilico</b> <i>Aluminium + Acrylic</i>	





## Hurricane

Sospensione  
Pendant lamp



**0001.32**

CODICE EAN **8058776890051**

kelvin  
colour temperature  
**3.000 K**

lumen  
**5.140 lm**

vattaggio  
wattage  
**105 W**

**Non dimmerabile**  
Not dimmable

grado di protezione  
IP rating  
**IP20**

finitura  
item colour  
**Bianco**  
Sand white

angolo  
beam angle  
**120°**

CRI  
**80**

fattore di potenza  
power factor  
**> 0.9**

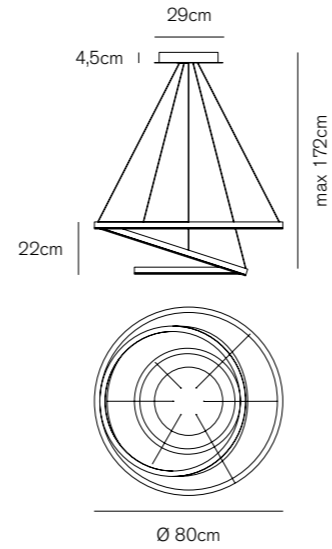
**Driver incluso**  
Driver included

durata ore  
lifetime hours  
**50.000**

materiale  
material  
**Alluminio + Acrilico**  
Aluminium + Acrylic

voltaggio  
voltage  
**220-240V**

frequenza  
operating frequency  
**50/60 Hz**



## Hurricane

Sospensione  
Pendant lamp



**0001.32 DIM**

CODICE EAN **8058776894486**

kelvin  
colour temperature  
**3.000 K**

lumen  
**5.140 lm**

vattaggio  
wattage  
**105 W**

**Dimmerabile**  
Dimmable

grado di protezione  
IP rating  
**IP20**

finitura  
item colour  
**Bianco**  
Sand white

angolo  
beam angle  
**120°**

CRI  
**80**

fattore di potenza  
power factor  
**> 0.9**

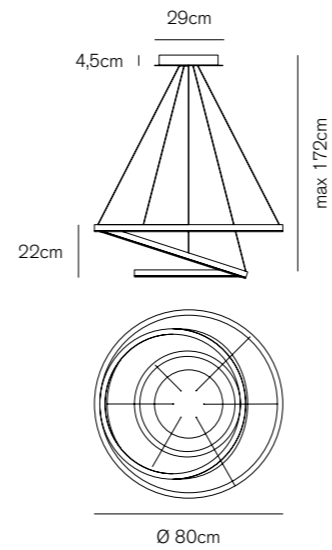
**Driver incluso**  
Driver included

durata ore  
lifetime hours  
**50.000**

materiale  
material  
**Alluminio + Acrilico**  
Aluminium + Acrylic

voltaggio  
voltage  
**220-240V**

frequenza  
operating frequency  
**50/60 Hz**



## Hurricane

Sospensione  
Pendant lamp



**0001.33**

CODICE EAN **8058776890068**

kelvin  
colour temperature  
**3.000 K**

lumen  
**6.400 lm**

vattaggio  
wattage  
**175 W**

**Non dimmerabile**  
Not dimmable

grado di protezione  
IP rating  
**IP20**

finitura  
item colour  
**Bianco**  
Sand white

angolo  
beam angle  
**120°**

CRI  
**80**

fattore di potenza  
power factor  
**> 0.9**

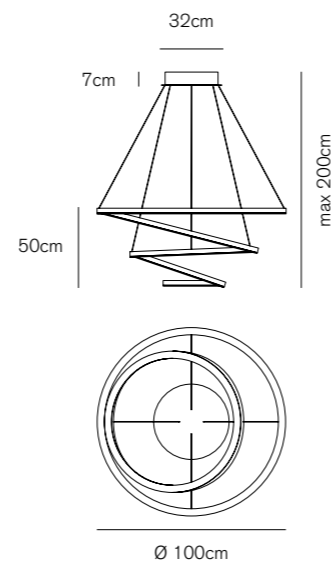
**Driver incluso**  
Driver included

durata ore  
lifetime hours  
**50.000**

materiale  
material  
**Alluminio + Acrilico**  
Aluminium + Acrylic

voltaggio  
voltage  
**220-240V**

frequenza  
operating frequency  
**50/60 Hz**



## Hurricane

Sospensione  
Pendant lamp



**0001.33 DIM**

CODICE EAN **8058776894493**

kelvin  
colour temperature  
**3.000 K**

lumen  
**6.400 lm**

vattaggio  
wattage  
**175 W**

**Dimmerabile**  
Dimmable

grado di protezione  
IP rating  
**IP20**

finitura  
item colour  
**Bianco**  
Sand white

angolo  
beam angle  
**120°**

CRI  
**80**

fattore di potenza  
power factor  
**> 0.9**

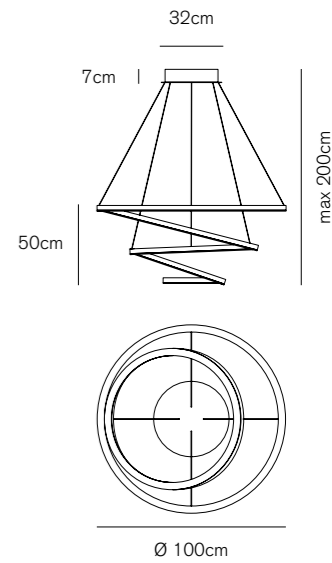
**Driver incluso**  
Driver included

durata ore  
lifetime hours  
**50.000**

materiale  
material  
**Alluminio + Acrilico**  
Aluminium + Acrylic

voltaggio  
voltage  
**220-240V**

frequenza  
operating frequency  
**50/60 Hz**



## Flat

Plafoniera  
Ceiling lamp



**0002.20 W**

CODICE EAN **8058776890075**

kelvin  
colour temperature  
**3.000 K**

lumen  
**1.230 lm**

vattaggio  
wattage  
**31 W**

**Non dimmerabile**  
Not dimmable

grado di protezione  
IP rating  
**IP20**

finitura  
item colour  
**Bianco**  
Sand white

angolo  
beam angle  
**120°**

CRI  
**80**

fattore di potenza  
power factor  
**> 0.9**

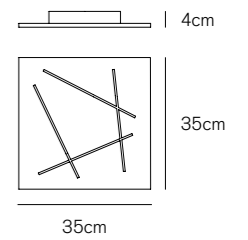
**Driver incluso**  
Driver included

durata ore  
lifetime hours  
**50.000**

materiale  
material  
**Alluminio + Acrilico**  
Aluminium + Acrylic

voltaggio  
voltage  
**220-240V**

frequenza  
operating frequency  
**50/60 Hz**



## Flat

Plafoniera  
Ceiling lamp



**0002.20 N**

CODICE EAN **8058776898699**

kelvin  
colour temperature  
**4.000 K**

lumen  
**1.328 lm**

vattaggio  
wattage  
**31 W**

**Non dimmerabile**  
Not dimmable

grado di protezione  
IP rating  
**IP20**

finitura  
item colour  
**Bianco**  
Sand white

angolo  
beam angle  
**120°**

CRI  
**80**

fattore di potenza  
power factor  
**> 0.9**

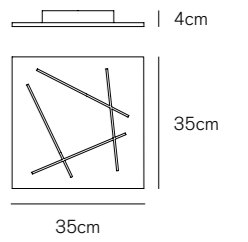
**Driver incluso**  
Driver included

durata ore  
lifetime hours  
**50.000**

materiale  
material  
**Alluminio + Acrilico**  
Aluminium + Acrylic

voltaggio  
voltage  
**220-240V**

frequenza  
operating frequency  
**50/60 Hz**

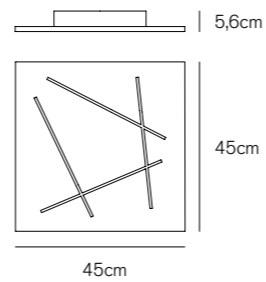


## Flat

Plafoniera  
Ceiling lamp

## 0002.21 W

CODICE EAN 8058776890082

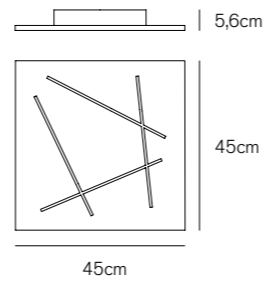
kelvin  
colour temperature  
**3.000 K**angolo  
beam angle  
**120°**voltaggio  
voltage  
**220-240V**lumen  
**1.630 lm**CRI  
**80**frequenza  
operating frequency  
**50/60 Hz**vattaggio  
wattage  
**42 W**fattore di potenza  
power factor  
**> 0.9****Non dimmerabile**  
Not dimmable**Driver incluso**  
Driver includedgrado di protezione  
IP rating  
**IP20**durata ore  
lifetime hours  
**50.000**finitura  
item colour  
**Bianco**  
Sand whitemateriale  
material  
**Alluminio + Acrilico**  
Aluminium + Acrylic

## Flat

Plafoniera  
Ceiling lamp

## 0002.21 N

CODICE EAN 8058776898705

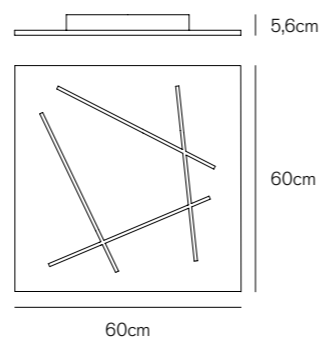
kelvin  
colour temperature  
**4.000 K**angolo  
beam angle  
**120°**voltaggio  
voltage  
**220-240V**lumen  
**2.073 lm**CRI  
**80**frequenza  
operating frequency  
**50/60 Hz**vattaggio  
wattage  
**42 W**fattore di potenza  
power factor  
**> 0.9****Non dimmerabile**  
Not dimmable**Driver incluso**  
Driver includedgrado di protezione  
IP rating  
**IP20**durata ore  
lifetime hours  
**50.000**finitura  
item colour  
**Bianco**  
Sand whitemateriale  
material  
**Alluminio + Acrilico**  
Aluminium + Acrylic

## Flat

Plafoniera  
Ceiling lamp

## 0002.22 W

CODICE EAN 8058776890099

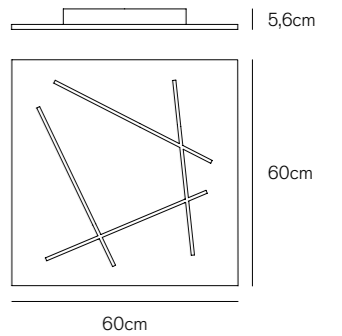
kelvin  
colour temperature  
**3.000 K**angolo  
beam angle  
**120°**voltaggio  
voltage  
**220-240V**lumen  
**2.500 lm**CRI  
**80**frequenza  
operating frequency  
**50/60 Hz**vattaggio  
wattage  
**51 W**fattore di potenza  
power factor  
**> 0.9****Non dimmerabile**  
Not dimmable**Driver incluso**  
Driver includedgrado di protezione  
IP rating  
**IP20**durata ore  
lifetime hours  
**50.000**finitura  
item colour  
**Bianco**  
Sand whitemateriale  
material  
**Alluminio + Acrilico**  
Aluminium + Acrylic

## Flat

Plafoniera  
Ceiling lamp

## 0002.22 N

CODICE EAN 8058776898798

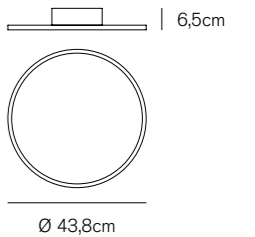
kelvin  
colour temperature  
**4.000 K**angolo  
beam angle  
**120°**voltaggio  
voltage  
**220-240V**lumen  
**2.700 lm**CRI  
**80**frequenza  
operating frequency  
**50/60 Hz**vattaggio  
wattage  
**51 W**fattore di potenza  
power factor  
**> 0.9****Non dimmerabile**  
Not dimmable**Driver incluso**  
Driver includedgrado di protezione  
IP rating  
**IP20**durata ore  
lifetime hours  
**50.000**finitura  
item colour  
**Bianco**  
Sand whitemateriale  
material  
**Alluminio + Acrilico**  
Aluminium + Acrylic

## Halo

Plafoniera  
Ceiling lamp

## 0004.20

CODICE EAN 8058776890136

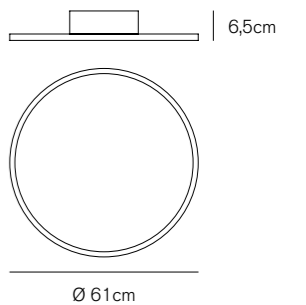
kelvin  
colour temperature  
**3.000 K**angolo  
beam angle  
**120°**voltaggio  
voltage  
**220-240V**lumen  
**1.700 lm**CRI  
**80**frequenza  
operating frequency  
**50/60 Hz**vattaggio  
wattage  
**35 W**fattore di potenza  
power factor  
**> 0.9****Non dimmerabile**  
Not dimmable**Driver incluso**  
Driver includedgrado di protezione  
IP rating  
**IP20**durata ore  
lifetime hours  
**50.000**finitura  
item colour  
**Bianco**  
Sand whitemateriale  
material  
**Alluminio + Acrilico**  
Aluminium + Acrylic

## Halo

Plafoniera  
Ceiling lamp

## 0004.21

CODICE EAN 8058776890143

kelvin  
colour temperature  
**3.000 K**angolo  
beam angle  
**120°**voltaggio  
voltage  
**220-240V**lumen  
**3.290 lm**CRI  
**80**frequenza  
operating frequency  
**50/60 Hz**vattaggio  
wattage  
**49 W**fattore di potenza  
power factor  
**> 0.9****Non dimmerabile**  
Not dimmable**Driver incluso**  
Driver includedgrado di protezione  
IP rating  
**IP20**durata ore  
lifetime hours  
**50.000**finitura  
item colour  
**Bianco**  
Sand whitemateriale  
material  
**Alluminio + Acrilico**  
Aluminium + Acrylic

## Halo

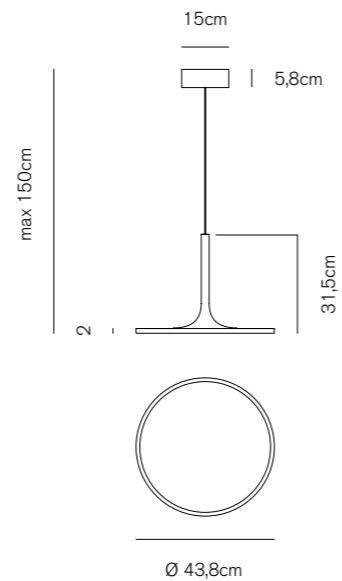
Sospensione  
Pendant lamp



**0004.30**

CODICE EAN **8058776890150**

kelvin colour temperature <b>3.000 K</b>	angolo beam angle <b>120°</b>	voltaggio voltage <b>220-240V</b>
lumen <b>1.700 lm</b>	CRI <b>80</b>	frequenza operating frequency <b>50/60 Hz</b>
vattaggio wattage <b>33 W</b>	fattore di potenza power factor <b>&gt; 0.9</b>	
<b>Non dimmerabile</b> Not dimmable	<b>Driver incluso</b> Driver included	
grado di protezione IP rating <b>IP20</b>	durata ore lifetime hours <b>50.000</b>	
finitura item colour <b>Bianco</b> Sand white	materiale material <b>Alluminio + Acrilico</b> Aluminium + Acrylic	



## Halo

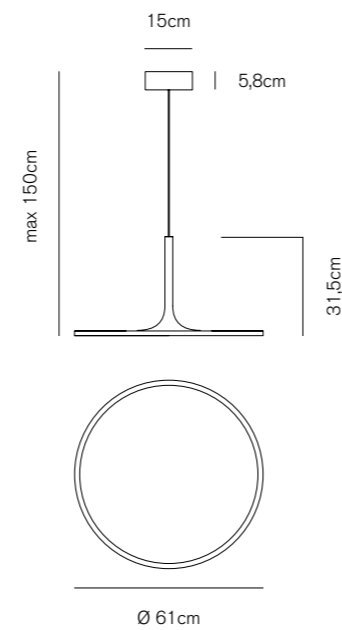
Sospensione  
Pendant lamp



**0004.31**

CODICE EAN **8058776890167**

kelvin colour temperature <b>3.000 K</b>	angolo beam angle <b>120°</b>	voltaggio voltage <b>220-240V</b>
lumen <b>2.450 lm</b>	CRI <b>80</b>	frequenza operating frequency <b>50/60 Hz</b>
vattaggio wattage <b>49 W</b>	fattore di potenza power factor <b>&gt; 0.9</b>	
<b>Non dimmerabile</b> Not dimmable	<b>Driver incluso</b> Driver included	
grado di protezione IP rating <b>IP20</b>	durata ore lifetime hours <b>50.000</b>	
finitura item colour <b>Bianco</b> Sand white	materiale material <b>Alluminio + Acrilico</b> Aluminium + Acrylic	



## Line

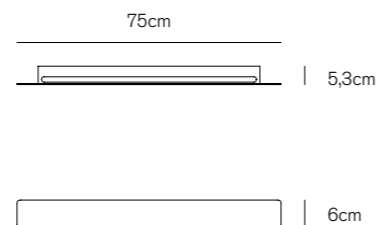
Lampada a parete  
Wall lamp



**0005.10**

CODICE EAN **8058776890174**

kelvin colour temperature <b>3.000 K</b>	angolo beam angle <b>120°</b>	voltaggio voltage <b>100-240V</b>
lumen <b>1.630 lm</b>	CRI <b>80</b>	frequenza operating frequency <b>50/60 Hz</b>
vattaggio wattage <b>24 W</b>	fattore di potenza power factor <b>&gt; 0.9</b>	
<b>Non dimmerabile</b> Not dimmable	<b>Driver incluso</b> Driver included	
grado di protezione IP rating <b>IP20</b>	durata ore lifetime hours <b>50.000</b>	
finitura item colour <b>Bianco</b> Sand white	materiale material <b>Alluminio + Acrilico</b> Aluminium + Acrylic	



## Line

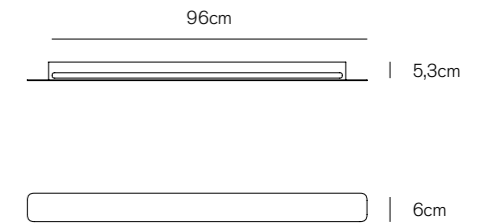
Lampada a parete  
Wall lamp



**0005.11**

CODICE EAN **8058776890181**

kelvin colour temperature <b>3.000 K</b>	angolo beam angle <b>120°</b>	voltaggio voltage <b>100-240V</b>
lumen <b>2.000 lm</b>	CRI <b>80</b>	frequenza operating frequency <b>50/60 Hz</b>
vattaggio wattage <b>31 W</b>	fattore di potenza power factor <b>&gt; 0.9</b>	
<b>Non dimmerabile</b> Not dimmable	<b>Driver incluso</b> Driver included	
grado di protezione IP rating <b>IP20</b>	durata ore lifetime hours <b>50.000</b>	
finitura item colour <b>Bianco</b> Sand white	materiale material <b>Alluminio + Acrilico</b> Aluminium + Acrylic	



## Cube

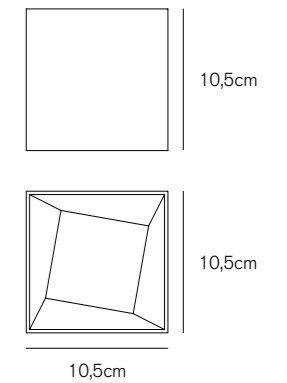
Plafoniera  
Ceiling lamp



**0006.20**

CODICE EAN **8058776890198**

kelvin colour temperature <b>3.000 K</b>	angolo beam angle <b>90°</b>	voltaggio voltage <b>220-240V</b>
lumen <b>1.120 lm</b>	CRI <b>80</b>	frequenza operating frequency <b>50/60 Hz</b>
vattaggio wattage <b>11,5 W</b>	fattore di potenza power factor <b>&gt; 0.9</b>	
<b>Non dimmerabile</b> Not dimmable	<b>Driver incluso</b> Driver included	
grado di protezione IP rating <b>IP44</b>	durata ore lifetime hours <b>35.000</b>	
finitura item colour <b>Bianco</b> Sand white	materiale material <b>Alluminio + Acrilico</b> Aluminium + Acrylic	



## Spy

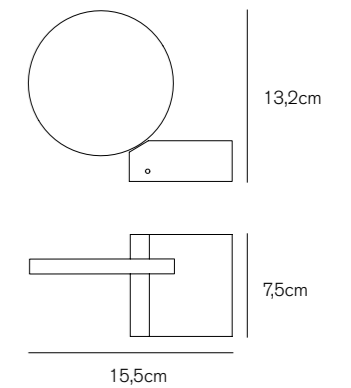
Lampada a parete  
Wall lamp



**0007.10**

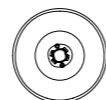
CODICE EAN **8058776890204**

kelvin colour temperature <b>3.000 K</b>	angolo beam angle <b>74°</b>	voltaggio voltage <b>100-240V</b>
lumen <b>480 lm</b>	CRI <b>80</b>	frequenza operating frequency <b>50/60 Hz</b>
vattaggio wattage <b>8 W</b>	fattore di potenza power factor <b>&gt; 0.9</b>	
<b>Non dimmerabile</b> Not dimmable	<b>Driver incluso</b> Driver included	
grado di protezione IP rating <b>IP20</b>	durata ore lifetime hours <b>35.000</b>	
finitura item colour <b>Bianco</b> Sand white	materiale material <b>Alluminio + Acrilico</b> Aluminium + Acrylic	



**Cyber**Plafoniera  
Ceiling lamp**0008.20**CODICE EAN **8058776890211**

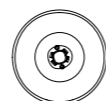
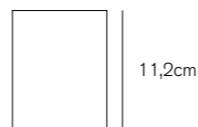
kelvin colour temperature <b>3.000 K</b>	angolo beam angle <b>45°</b>	voltaggio voltage <b>220-240V</b>
lumen <b>870 lm</b>	CRI <b>80</b>	frequenza operating frequency <b>50/60 Hz</b>
vattaggio wattage <b>11,5 W</b>	fattore di potenza power factor <b>&gt; 0.9</b>	
<b>Non dimmerabile</b> Not dimmable	<b>Driver incluso</b> Driver included	
grado di protezione IP rating <b>IP20</b>	durata ore lifetime hours <b>35.000</b>	
finitura item colour <b>Bianco</b> Sand white	materiale material <b>Alluminio</b> Aluminium	



Ø 9cm

**Cyber**Plafoniera  
Ceiling lamp**0008.21**CODICE EAN **8058776890228**

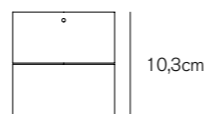
kelvin colour temperature <b>3.000 K</b>	angolo beam angle <b>45°</b>	voltaggio voltage <b>220-240V</b>
lumen <b>635 lm</b>	CRI <b>80</b>	frequenza operating frequency <b>50/60 Hz</b>
vattaggio wattage <b>7,5 W</b>	fattore di potenza power factor <b>&gt; 0.9</b>	
<b>Non dimmerabile</b> Not dimmable	<b>Driver incluso</b> Driver included	
grado di protezione IP rating <b>IP20</b>	durata ore lifetime hours <b>35.000</b>	
finitura item colour <b>Bianco</b> Sand white	materiale material <b>Alluminio</b> Aluminium	



Ø 9cm

**Cyber**Plafoniera  
Ceiling lamp**0008.22**CODICE EAN **8058776890235**

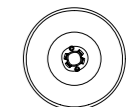
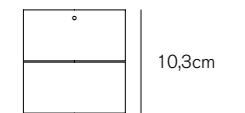
kelvin colour temperature <b>3.000 K</b>	angolo beam angle <b>45°</b>	voltaggio voltage <b>220-240V</b>
lumen <b>870 lm</b>	CRI <b>80</b>	frequenza operating frequency <b>50/60 Hz</b>
vattaggio wattage <b>11,5 W</b>	fattore di potenza power factor <b>&gt; 0.9</b>	
<b>Non dimmerabile</b> Not dimmable	<b>Driver incluso</b> Driver included	
grado di protezione IP rating <b>IP20</b>	durata ore lifetime hours <b>35.000</b>	
finitura item colour <b>Bianco</b> Sand white	materiale material <b>Alluminio</b> Aluminium	



Ø 10cm

**Cyber**Plafoniera  
Ceiling lamp**0008.23**CODICE EAN **8058776890242**

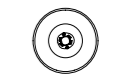
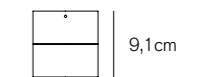
kelvin colour temperature <b>3.000 K</b>	angolo beam angle <b>50°</b>	voltaggio voltage <b>220-240V</b>
lumen <b>1.474 lm</b>	CRI <b>80</b>	frequenza operating frequency <b>50/60 Hz</b>
vattaggio wattage <b>16 W</b>	fattore di potenza power factor <b>&gt; 0.9</b>	
<b>Non dimmerabile</b> Not dimmable	<b>Driver incluso</b> Driver included	
grado di protezione IP rating <b>IP20</b>	durata ore lifetime hours <b>35.000</b>	
finitura item colour <b>Bianco</b> Sand white	materiale material <b>Alluminio</b> Aluminium	



Ø 10cm

**Cyber**Plafoniera  
Ceiling lamp**0008.24**CODICE EAN **8058776895186**

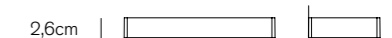
kelvin colour temperature <b>3.000 K</b>	angolo beam angle <b>34°</b>	voltaggio voltage <b>220-240V</b>
lumen <b>945 lm</b>	CRI <b>80</b>	frequenza operating frequency <b>50/60 Hz</b>
vattaggio wattage <b>9,3 W</b>	fattore di potenza power factor <b>&gt; 0.9</b>	
<b>Non dimmerabile</b> Not dimmable	<b>Driver incluso</b> Driver included	
grado di protezione IP rating <b>IP20</b>	durata ore lifetime hours <b>35.000</b>	
finitura item colour <b>Bianco</b> Sand white	materiale material <b>Alluminio</b> Aluminium	



Ø 7,5cm

**Brick**Lampada a parete  
Wall lamp**0009.10**CODICE EAN **8058776890259**

kelvin colour temperature <b>3.000 K</b>	angolo beam angle <b>78°</b>	voltaggio voltage <b>220-240V</b>
lumen <b>635 lm</b>	CRI <b>80</b>	frequenza operating frequency <b>50/60 Hz</b>
vattaggio wattage <b>14,5 W</b>	fattore di potenza power factor <b>&gt; 0.9</b>	
<b>Non dimmerabile</b> Not dimmable	<b>Driver incluso</b> Driver included	
grado di protezione IP rating <b>IP20</b>	durata ore lifetime hours <b>35.000</b>	
finitura item colour <b>Bianco</b> Sand white	materiale material <b>Alluminio</b> Aluminium	



20,5cm

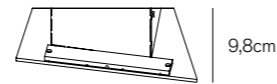
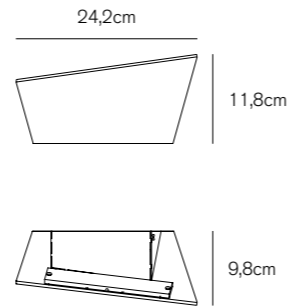
## Shine

Lampada a parete  
Wall lamp

0010.10

CODICE EAN 8058776890266

kelvin colour temperature <b>3.000 K</b>	angolo beam angle <b>186°</b>	voltaggio voltage <b>100-240V</b>
lumen <b>600 lm</b>	CRI <b>80</b>	frequenza operating frequency <b>50/60 Hz</b>
vattaggio wattage <b>10 W</b>	fattore di potenza power factor <b>&gt; 0.5</b>	
<b>Non dimmerabile</b> <i>Not dimmable</i>	<b>Driver incluso</b> <i>Driver included</i>	
grado di protezione IP rating <b>IP20</b>	durata ore lifetime hours <b>35.000</b>	
finitura item colour <b>Bianco</b> <i>Sand white</i>	materiale material <b>Alluminio</b> <i>Aluminium</i>	



## Bamboo

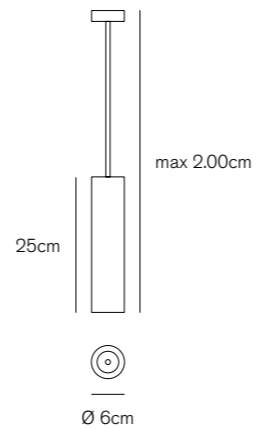
Sospensione  
Pendant lamp



0011.30 DIM

CODICE EAN 8058776890273

kelvin colour temperature <b>3.000 K</b>	angolo beam angle <b>43°</b>	voltaggio voltage <b>220-240V</b>
lumen <b>870 lm</b>	CRI <b>80</b>	frequenza operating frequency <b>50/60 Hz</b>
vattaggio wattage <b>12 W</b>	fattore di potenza power factor <b>&gt; 0.9</b>	
<b>Dimmerabile</b> <i>Dimmable</i>	<b>Driver incluso</b> <i>Driver included</i>	
grado di protezione IP rating <b>IP20</b>	durata ore lifetime hours <b>35.000</b>	
finitura item colour <b>Bianco</b> <i>Sand white</i>	materiale material <b>Alluminio</b> <i>Aluminium</i>	



## Bamboo

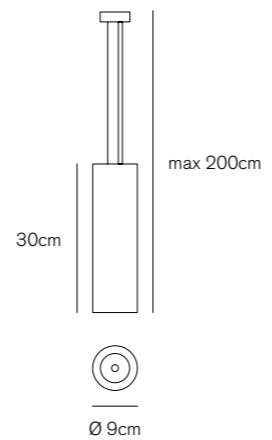
Sospensione  
Pendant lamp



0011.31 DIM

CODICE EAN 8058776890280

kelvin colour temperature <b>3.000 K</b>	angolo beam angle <b>50°</b>	voltaggio voltage <b>220-240V</b>
lumen <b>1.320 lm</b>	CRI <b>80</b>	frequenza operating frequency <b>50/60 Hz</b>
vattaggio wattage <b>16 W</b>	fattore di potenza power factor <b>&gt; 0.9</b>	
<b>Dimmerabile</b> <i>Dimmable</i>	<b>Driver incluso</b> <i>Driver included</i>	
grado di protezione IP rating <b>IP20</b>	durata ore lifetime hours <b>35.000</b>	
finitura item colour <b>Bianco</b> <i>Sand white</i>	materiale material <b>Alluminio</b> <i>Aluminium</i>	



## Sky Fall Lens

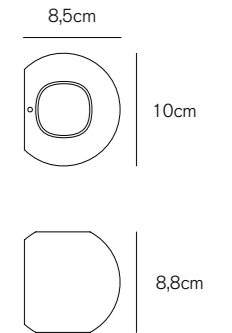
Lampada a parete  
Wall lamp



0021.10

CODICE EAN 8058776890297

kelvin colour temperature <b>3.000 K</b>	angolo beam angle <b>204°</b>	voltaggio voltage <b>100-240V</b>
lumen <b>288 lm</b>	CRI <b>90</b>	frequenza operating frequency <b>50/60 Hz</b>
vattaggio wattage <b>2x3 W</b>	fattore di potenza power factor <b>&gt; 0.5</b>	
<b>Non dimmerabile</b> <i>Not dimmable</i>	<b>Driver incluso</b> <i>Driver included</i>	
grado di protezione IP rating <b>IP54</b>	durata ore lifetime hours <b>50.000</b>	
finitura item colour <b>Bianco</b> <i>Sand white</i>	materiale material <b>Alluminio + Vetro</b> <i>Aluminium + Glass</i>	



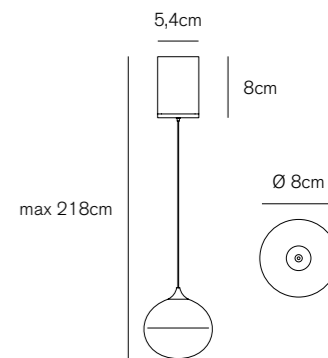
## Sky Fall

Sospensione  
Pendant lamp

0021.30

CODICE EAN 8058776890303

kelvin colour temperature <b>3.000 K</b>	angolo beam angle <b>120°</b>	voltaggio voltage <b>220-240V</b>
lumen <b>315 lm</b>	CRI <b>90</b>	frequenza operating frequency <b>50/60 Hz</b>
vattaggio wattage <b>6 W</b>	fattore di potenza power factor <b>&gt; 0.9</b>	
<b>Non dimmerabile</b> <i>Not dimmable</i>	<b>Driver incluso</b> <i>Driver included</i>	
grado di protezione IP rating <b>IP20</b>	durata ore lifetime hours <b>50.000</b>	
finitura item colour <b>Bianco</b> <i>Sand white</i>	materiale material <b>Alluminio + Acrilico</b> <i>Aluminium + Acrylic</i>	



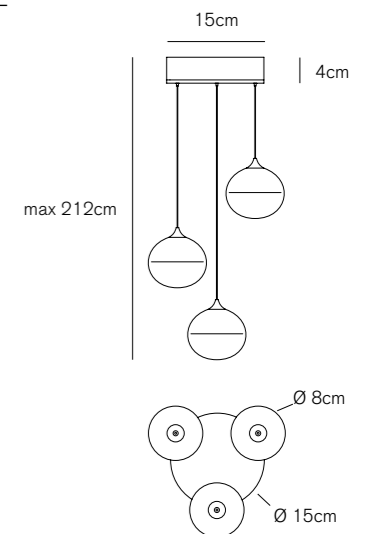
## Sky Fall

Sospensione  
Pendant lamp

0021.31

CODICE EAN 8058776890310

kelvin colour temperature <b>3.000 K</b>	angolo beam angle <b>120°</b>	voltaggio voltage <b>220-240V</b>
lumen <b>945 lm</b>	CRI <b>90</b>	frequenza operating frequency <b>50/60 Hz</b>
vattaggio wattage <b>3x6 W</b>	fattore di potenza power factor <b>&gt; 0.9</b>	
<b>Non dimmerabile</b> <i>Not dimmable</i>	<b>Driver incluso</b> <i>Driver included</i>	
grado di protezione IP rating <b>IP20</b>	durata ore lifetime hours <b>50.000</b>	
finitura item colour <b>Bianco</b> <i>Sand white</i>	materiale material <b>Alluminio + Acrilico</b> <i>Aluminium + Acrylic</i>	



## Sky Fall Lens

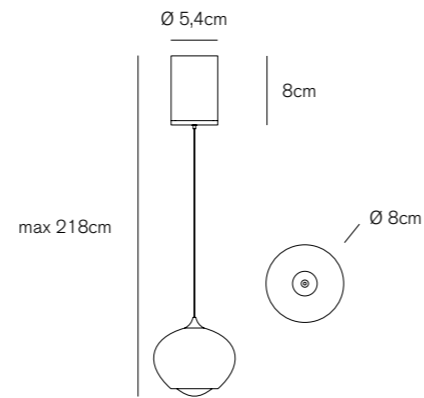
Sospensione  
Pendant lamp



**0021.32**

CODICE EAN **8058776890327**

kelvin colour temperature <b>3.000 K</b>	angolo beam angle <b>120°</b>	voltaggio voltage <b>220-240V</b>
lumen <b>315 lm</b>	CRI <b>90</b>	frequenza operating frequency <b>50/60 Hz</b>
vattaggio wattage <b>6 W</b>	fattore di potenza power factor <b>&gt; 0.9</b>	
<b>Non dimmerabile</b> Not dimmable	<b>Driver incluso</b> Driver included	
grado di protezione IP rating <b>IP20</b>	durata ore lifetime hours <b>50.000</b>	
finitura item colour <b>Bianco</b> Sand white	materiale material <b>Alluminio + Vetro</b> Aluminium + Glass	



## Sky Fall Lens

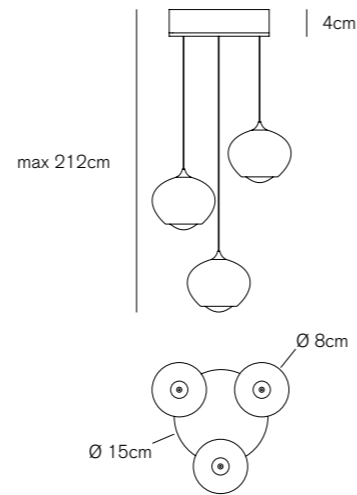
Sospensione  
Pendant lamp



**0021.33**

CODICE EAN **8058776890334**

kelvin colour temperature <b>3.000 K</b>	angolo beam angle <b>120°</b>	voltaggio voltage <b>220-240V</b>
lumen <b>945 lm</b>	CRI <b>90</b>	frequenza operating frequency <b>50/60 Hz</b>
vattaggio wattage <b>3x6 W</b>	fattore di potenza power factor <b>&gt; 0.9</b>	
<b>Non dimmerabile</b> Not dimmable	<b>Driver incluso</b> Driver included	
grado di protezione IP rating <b>IP20</b>	durata ore lifetime hours <b>50.000</b>	
finitura item colour <b>Bianco</b> Sand white	materiale material <b>Alluminio + Vetro</b> Aluminium + Glass	



## Sky Fall Lens

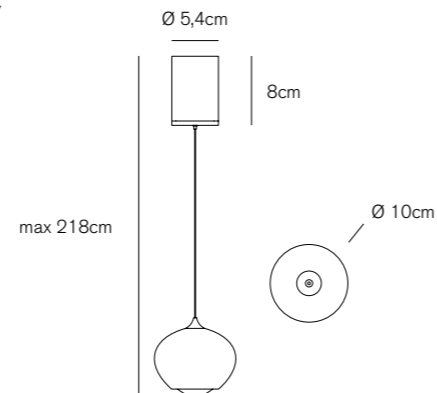
Sospensione  
Pendant lamp



**0021.34**

CODICE EAN **8058776890341**

kelvin colour temperature <b>3.000 K</b>	angolo beam angle <b>120°</b>	voltaggio voltage <b>220-240V</b>
lumen <b>315 lm</b>	CRI <b>90</b>	frequenza operating frequency <b>50/60 Hz</b>
vattaggio wattage <b>6 W</b>	fattore di potenza power factor <b>&gt; 0.9</b>	
<b>Non dimmerabile</b> Not dimmable	<b>Driver incluso</b> Driver included	
grado di protezione IP rating <b>IP20</b>	durata ore lifetime hours <b>50.000</b>	
finitura item colour <b>Bianco</b> Sand white	materiale material <b>Alluminio + Vetro</b> Aluminium + Glass	



## Way

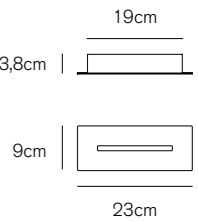
Plafoniera  
Ceiling lamp



**0023.20**

CODICE EAN **8058776891928**

kelvin colour temperature <b>3.000 K</b>	angolo beam angle <b>120°</b>	voltaggio voltage <b>220-240V</b>
lumen <b>260 lm</b>	CRI <b>80</b>	frequenza operating frequency <b>50/60 Hz</b>
vattaggio wattage <b>9 W</b>	fattore di potenza power factor <b>&gt; 0.9</b>	
<b>Non dimmerabile</b> Not dimmable	<b>Driver incluso</b> Driver included	
grado di protezione IP rating <b>IP20</b>	durata ore lifetime hours <b>50.000</b>	
finitura item colour <b>Bianco</b> Sand white	materiale material <b>Alluminio + Ferro + Acrilico</b> Aluminium + Iron + Acrylic	



## Way

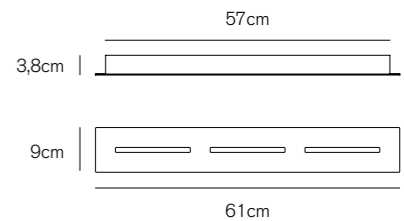
Plafoniera  
Ceiling lamp



**0023.21**

CODICE EAN **8058776891935**

kelvin colour temperature <b>3.000 K</b>	angolo beam angle <b>120°</b>	voltaggio voltage <b>220-240V</b>
lumen <b>700 lm</b>	CRI <b>80</b>	frequenza operating frequency <b>50/60 Hz</b>
vattaggio wattage <b>25 W</b>	fattore di potenza power factor <b>&gt; 0.9</b>	
<b>Non dimmerabile</b> Not dimmable	<b>Driver incluso</b> Driver included	
grado di protezione IP rating <b>IP20</b>	durata ore lifetime hours <b>50.000</b>	
finitura item colour <b>Bianco</b> Sand white	materiale material <b>Alluminio + Ferro + Acrilico</b> Aluminium + Iron + Acrylic	



## Square

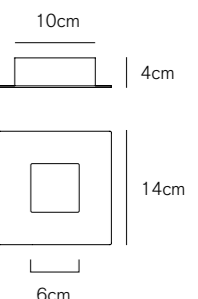
Plafoniera  
Ceiling lamp



**0024.20**

CODICE EAN **8058776891942**

kelvin colour temperature <b>3.000 K</b>	angolo beam angle <b>120°</b>	voltaggio voltage <b>100-240V</b>
lumen <b>392 lm</b>	CRI <b>80</b>	frequenza operating frequency <b>50/60 Hz</b>
vattaggio wattage <b>8 W</b>	fattore di potenza power factor <b>&gt; 0.9</b>	
<b>Non dimmerabile</b> Not dimmable	<b>Driver incluso</b> Driver included	
grado di protezione IP rating <b>IP20</b>	durata ore lifetime hours <b>50.000</b>	
finitura item colour <b>Bianco</b> Sand white	materiale material <b>Alluminio + Ferro + Acrilico</b> Aluminium + Iron + Acrylic	



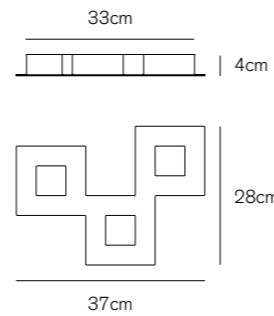
## Square

Plafoniera  
Ceiling lamp

0024.21

CODICE EAN 8058776891959

kelvin colour temperature <b>3.000 K</b>	angolo beam angle <b>120°</b>	voltaggio voltage <b>100-240V</b>
lumen <b>980 lm</b>	CRI <b>80</b>	frequenza operating frequency <b>50/60 Hz</b>
vattaggio wattage <b>20 W</b>	fattore di potenza power factor <b>&gt; 0.9</b>	
<b>Non dimmerabile</b> <i>Not dimmable</i>	<b>Driver incluso</b> <i>Driver included</i>	
grado di protezione IP rating <b>IP20</b>	durata ore lifetime hours <b>50.000</b>	
finitura item colour <b>Bianco</b> <i>Sand white</i>	materiale material <b>Alluminio + Ferro + Acrilico</b> <i>Aluminium + Iron + Acrylic</i>	



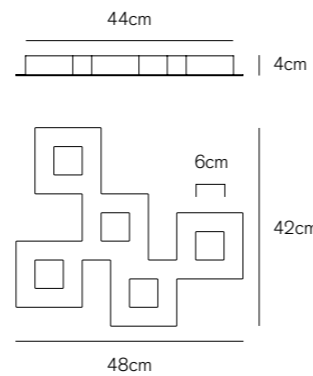
## Square

Plafoniera  
Ceiling lamp

0024.22

CODICE EAN 8058776891966

kelvin colour temperature <b>3.000 K</b>	angolo beam angle <b>120°</b>	voltaggio voltage <b>100-240V</b>
lumen <b>1.730 lm</b>	CRI <b>80</b>	frequenza operating frequency <b>50/60 Hz</b>
vattaggio wattage <b>37 W</b>	fattore di potenza power factor <b>&gt; 0.9</b>	
<b>Non dimmerabile</b> <i>Not dimmable</i>	<b>Driver incluso</b> <i>Driver included</i>	
grado di protezione IP rating <b>IP20</b>	durata ore lifetime hours <b>50.000</b>	
finitura item colour <b>Bianco</b> <i>Sand white</i>	materiale material <b>Alluminio + Ferro + Acrilico</b> <i>Aluminium + Iron + Acrylic</i>	



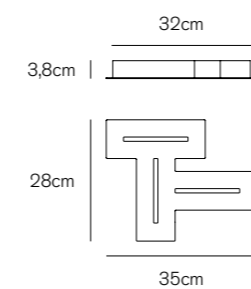
## Maze

Plafoniera  
Ceiling lamp

0025.20

CODICE EAN 8058776891973

kelvin colour temperature <b>3.000 K</b>	angolo beam angle <b>120°</b>	voltaggio voltage <b>220-240V</b>
lumen <b>620 lm</b>	CRI <b>80</b>	frequenza operating frequency <b>50/60 Hz</b>
vattaggio wattage <b>24 W</b>	fattore di potenza power factor <b>&gt; 0.9</b>	
<b>Non dimmerabile</b> <i>Not dimmable</i>	<b>Driver incluso</b> <i>Driver included</i>	
grado di protezione IP rating <b>IP20</b>	durata ore lifetime hours <b>50.000</b>	
finitura item colour <b>Bianco</b> <i>Sand white</i>	materiale material <b>Alluminio + Ferro + Acrilico</b> <i>Aluminium + Iron + Acrylic</i>	



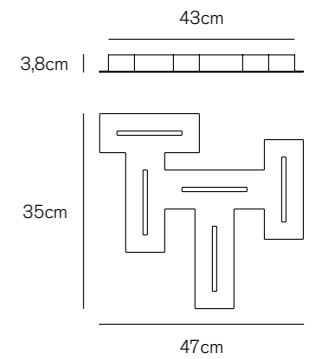
## Maze

Plafoniera  
Ceiling lamp

0025.21

CODICE EAN 8058776891980

kelvin colour temperature <b>3.000 K</b>	angolo beam angle <b>120°</b>	voltaggio voltage <b>220-240V</b>
lumen <b>800 lm</b>	CRI <b>80</b>	frequenza operating frequency <b>50/60 Hz</b>
vattaggio wattage <b>37 W</b>	fattore di potenza power factor <b>&gt; 0.9</b>	
<b>Non dimmerabile</b> <i>Not dimmable</i>	<b>Driver incluso</b> <i>Driver included</i>	
grado di protezione IP rating <b>IP20</b>	durata ore lifetime hours <b>50.000</b>	
finitura item colour <b>Bianco</b> <i>Sand white</i>	materiale material <b>Alluminio + Ferro + Acrilico</b> <i>Aluminium + Iron + Acrylic</i>	



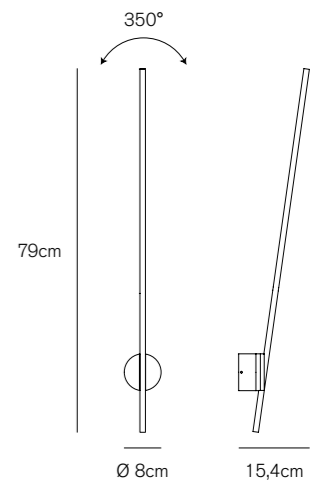
## Shang

Lampada a parete  
Wall lamp

0026.10

CODICE EAN 8058776893526

kelvin colour temperature <b>3.000 K</b>	angolo beam angle <b>360°</b>	voltaggio voltage <b>100-240V</b>
lumen <b>840 lm</b>	CRI <b>90</b>	frequenza operating frequency <b>50/60 Hz</b>
vattaggio wattage <b>11 W</b>	fattore di potenza power factor <b>&gt; 0.5</b>	
<b>Non dimmerabile</b> <i>Not dimmable</i>	<b>Driver incluso</b> <i>Driver included</i>	
grado di protezione IP rating <b>IP54</b>	durata ore lifetime hours <b>50.000</b>	
finitura item colour <b>Bianco</b> <i>Sand white</i>	materiale material <b>Alluminio + Acrilico</b> <i>Aluminium + Acrylic</i>	



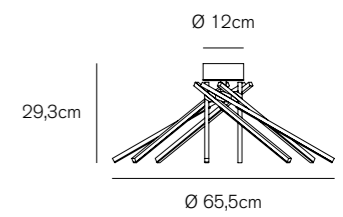
## Shang

Plafoniera  
Ceiling lamp

0026.20

CODICE EAN 8058776895513

kelvin colour temperature <b>3.000 K</b>	angolo beam angle <b>120°</b>	voltaggio voltage <b>220-240V</b>
lumen <b>2.100 lm</b>	CRI <b>90</b>	frequenza operating frequency <b>50/60 Hz</b>
vattaggio wattage <b>21 W</b>	fattore di potenza power factor <b>&gt; 0.9</b>	
<b>Non dimmerabile</b> <i>Not dimmable</i>	<b>Driver incluso</b> <i>Driver included</i>	
grado di protezione IP rating <b>IP20</b>	durata ore lifetime hours <b>50.000</b>	
finitura item colour <b>Bianco</b> <i>Sand white</i>	materiale material <b>Alluminio + Acrilico</b> <i>Aluminium + Acrylic</i>	



## Shang

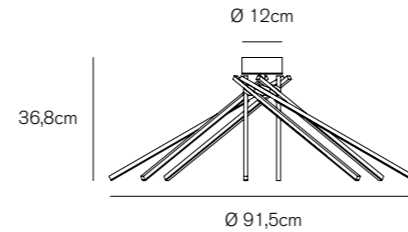
Plafoniera  
Ceiling lamp



**0026.21**

CODICE EAN **8058776895520**

kelvin colour temperature <b>3.000 K</b>	angolo beam angle <b>120°</b>	voltaggio voltage <b>220-240V</b>
lumen <b>3.000 lm</b>	CRI <b>90</b>	frequenza operating frequency <b>50/60 Hz</b>
vattaggio wattage <b>30 W</b>	fattore di potenza power factor <b>&gt; 0.9</b>	
<b>Non dimmerabile</b> Not dimmable	<b>Driver incluso</b> Driver included	
grado di protezione IP rating <b>IP20</b>	durata ore lifetime hours <b>50.000</b>	
finitura item colour <b>Bianco</b> Sand white	materiale material <b>Alluminio + Acrilico</b> Aluminium + Acrylic	



## Shang

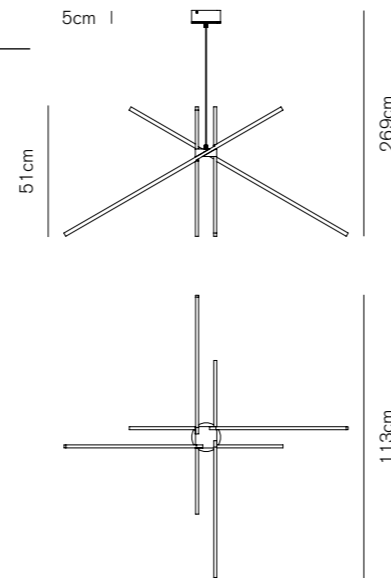
Sospensione  
Pendant lamp



**0026.30**

CODICE EAN **8058776893533**

kelvin colour temperature <b>3.000 K</b>	angolo beam angle <b>240°</b>	voltaggio voltage <b>220-240V</b>
lumen <b>3.300 lm</b>	CRI <b>90</b>	frequenza operating frequency <b>50/60 Hz</b>
vattaggio wattage <b>33 W</b>	fattore di potenza power factor <b>&gt; 0.9</b>	
<b>Non dimmerabile</b> Not dimmable	<b>Driver incluso</b> Driver included	
grado di protezione IP rating <b>IP20</b>	durata ore lifetime hours <b>50.000</b>	
finitura item colour <b>Bianco</b> Sand white	materiale material <b>Alluminio + Acrilico</b> Aluminium + Acrylic	



## Shang

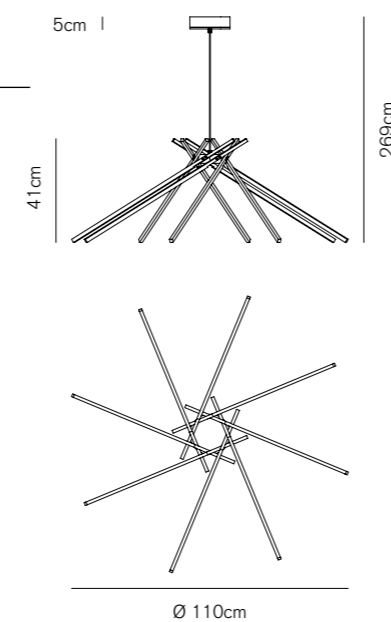
Sospensione  
Pendant lamp



**0026.31**

CODICE EAN **8058776893540**

kelvin colour temperature <b>3.000 K</b>	angolo beam angle <b>120°</b>	voltaggio voltage <b>220-240V</b>
lumen <b>3.800 lm</b>	CRI <b>90</b>	frequenza operating frequency <b>50/60 Hz</b>
vattaggio wattage <b>38 W</b>	fattore di potenza power factor <b>&gt; 0.9</b>	
<b>Non dimmerabile</b> Not dimmable	<b>Driver incluso</b> Driver included	
grado di protezione IP rating <b>IP20</b>	durata ore lifetime hours <b>50.000</b>	
finitura item colour <b>Bianco</b> Sand white	materiale material <b>Alluminio + Acrilico</b> Aluminium + Acrylic	



## Shang

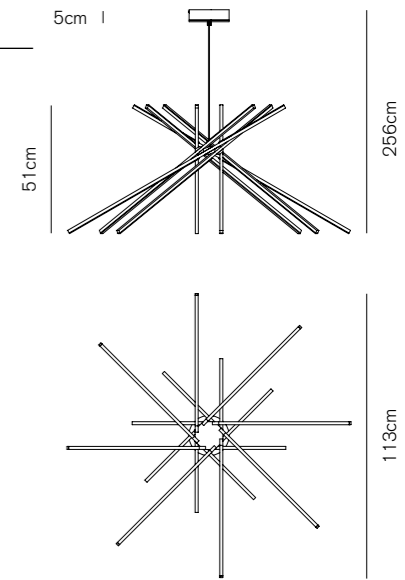
Sospensione  
Pendant lamp



**0026.32**

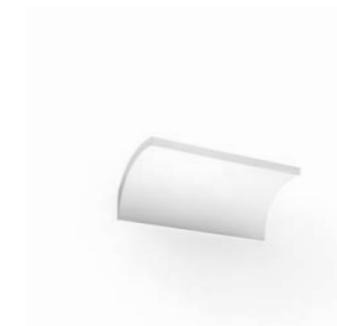
CODICE EAN **8058776893557**

kelvin colour temperature <b>3.000 K</b>	angolo beam angle <b>240°</b>	voltaggio voltage <b>100-240V</b>
lumen <b>5.000 lm</b>	CRI <b>90</b>	frequenza operating frequency <b>50/60 Hz</b>
vattaggio wattage <b>54 W</b>	fattore di potenza power factor <b>&gt; 0.9</b>	
<b>Non dimmerabile</b> Not dimmable	<b>Driver incluso</b> Driver included	
grado di protezione IP rating <b>IP20</b>	durata ore lifetime hours <b>50.000</b>	
finitura item colour <b>Bianco</b> Sand white	materiale material <b>Alluminio + Acrilico</b> Aluminium + Acrylic	



## Foil

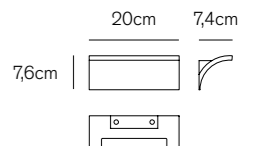
Lampada a parete  
Wall lamp



**0027.10 DIM**

CODICE EAN **8058776893564**

kelvin colour temperature <b>3.000 K</b>	angolo beam angle <b>104°</b>	voltaggio voltage <b>220-240V</b>
lumen <b>800 lm</b>	CRI <b>90</b>	frequenza operating frequency <b>50/60 Hz</b>
vattaggio wattage <b>8 W</b>	fattore di potenza power factor <b>&gt; 0.9</b>	
<b>Dimmerabile</b> Dimmable	<b>Driver incluso</b> Driver included	
grado di protezione IP rating <b>IP54</b>	durata ore lifetime hours <b>50.000</b>	
finitura item colour <b>Bianco</b> Sand white	materiale material <b>Alluminio + Acrilico</b> Aluminium + Acrylic	



## Foil

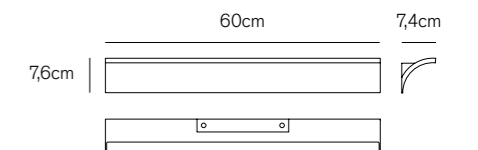
Lampada a parete  
Wall lamp



**0027.11 DIM**

CODICE EAN **8058776893571**

kelvin colour temperature <b>3.000 K</b>	angolo beam angle <b>88°</b>	voltaggio voltage <b>220-240V</b>
lumen <b>1.500 lm</b>	CRI <b>90</b>	frequenza operating frequency <b>50/60 Hz</b>
vattaggio wattage <b>15 W</b>	fattore di potenza power factor <b>&gt; 0.9</b>	
<b>Dimmerabile</b> Dimmable	<b>Driver incluso</b> Driver included	
grado di protezione IP rating <b>IP54</b>	durata ore lifetime hours <b>50.000</b>	
finitura item colour <b>Bianco</b> Sand white	materiale material <b>Alluminio + Acrilico</b> Aluminium + Acrylic	





## Pup Glass

Lampada da tavolo  
Table lamp

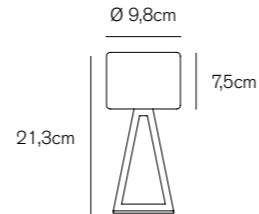


Tre livelli di luminosità,  
interruttore touch.  
Three levels of brightness,  
touch switch.



**0028.70 DIM**  
CODICE EAN **8058776893588**

kelvin colour temperature <b>3.000 K</b>	angolo beam angle <b>up 120° - down 38°</b>	voltaggio voltage <b>220-240V</b>
lumen <b>700 lm</b>	CRI <b>90</b>	frequenza operating frequency <b>50/60 Hz</b>
vattaggio wattage <b>7 W</b>	fattore di potenza power factor <b>&gt; 0.5</b>	
<b>Dimmerabile</b> Dimmable	<b>Driver incluso</b> Driver included	
grado di protezione IP rating <b>IP20</b>	durata ore lifetime hours <b>50.000</b>	
finitura item colour <b>Bianco</b> Sand white	materiale material <b>Alluminio + Acrilico</b> Aluminium + Acrylic	



## Pup Metal

Lampada da tavolo  
Table lamp

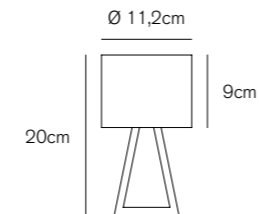


Tre livelli di luminosità,  
interruttore touch.  
Three levels of brightness,  
touch switch.



**0028.71 DIM**  
CODICE EAN **8058776893595**

kelvin colour temperature <b>3.000 K</b>	angolo beam angle <b>up 120° - down 38°</b>	voltaggio voltage <b>220-240V</b>
lumen <b>840 lm</b>	CRI <b>90</b>	frequenza operating frequency <b>50/60 Hz</b>
vattaggio wattage <b>11 W</b>	fattore di potenza power factor <b>&gt; 0.5</b>	
<b>Dimmerabile</b> Dimmable	<b>Driver incluso</b> Driver included	
grado di protezione IP rating <b>IP20</b>	durata ore lifetime hours <b>50.000</b>	
finitura item colour <b>Bianco</b> Sand white	materiale material <b>Alluminio + Acrilico</b> Aluminium + Acrylic	



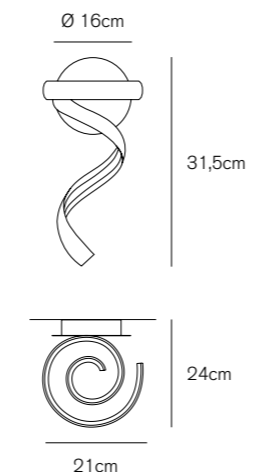
## Flame

Lampada a parete  
Wall lamp



**0029.10 W**  
CODICE EAN **8058776894509**

kelvin colour temperature <b>3.000 K</b>	angolo beam angle <b>120°</b>	voltaggio voltage <b>220-240V</b>
lumen <b>720 lm</b>	CRI <b>80</b>	frequenza operating frequency <b>50/60 Hz</b>
vattaggio wattage <b>12 W</b>	fattore di potenza power factor <b>&gt; 0.5</b>	
<b>Non dimmerabile</b> Not dimmable	<b>Driver incluso</b> Driver included	
grado di protezione IP rating <b>IP20</b>	durata ore lifetime hours <b>50.000</b>	
finitura item colour <b>Bianco</b> Sand white	materiale material <b>Alluminio + Silicone</b> Aluminium + Silicone	



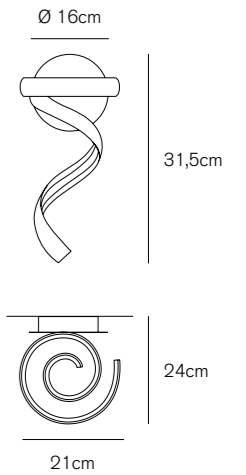
## Flame

Lampada a parete  
Wall lamp



**0029.10 N**  
CODICE EAN **8058776898804**

kelvin colour temperature <b>4.000 K</b>	angolo beam angle <b>120°</b>	voltaggio voltage <b>220-240V</b>
lumen <b>777 lm</b>	CRI <b>80</b>	frequenza operating frequency <b>50/60 Hz</b>
vattaggio wattage <b>12 W</b>	fattore di potenza power factor <b>&gt; 0.5</b>	
<b>Non dimmerabile</b> Not dimmable	<b>Driver incluso</b> Driver included	
grado di protezione IP rating <b>IP20</b>	durata ore lifetime hours <b>50.000</b>	
finitura item colour <b>Bianco</b> Sand white	materiale material <b>Alluminio + Silicone</b> Aluminium + Silicone	



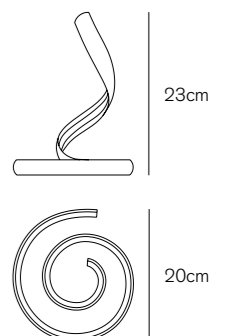
## Flame

Lampada da tavolo  
Table lamp



**0029.40 W**  
CODICE EAN **8058776892444**

kelvin colour temperature <b>3.000 K</b>	angolo beam angle <b>120°</b>	voltaggio voltage <b>220-240V</b>
lumen <b>720 lm</b>	CRI <b>80</b>	frequenza operating frequency <b>50/60 Hz</b>
vattaggio wattage <b>12 W</b>	fattore di potenza power factor <b>&gt; 0.5</b>	
<b>Non dimmerabile</b> Not dimmable	<b>Driver incluso</b> Driver included	
grado di protezione IP rating <b>IP20</b>	durata ore lifetime hours <b>50.000</b>	
finitura item colour <b>Bianco</b> Sand white	materiale material <b>Alluminio + Silicone</b> Aluminium + Silicone	



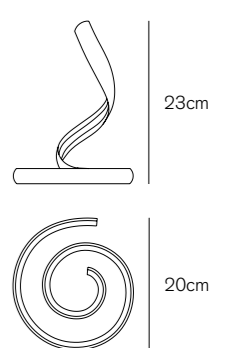
## Flame

Lampada da tavolo  
Table lamp



**0029.40 N**  
CODICE EAN **8058776898811**

kelvin colour temperature <b>4.000 K</b>	angolo beam angle <b>120°</b>	voltaggio voltage <b>220-240V</b>
lumen <b>777 lm</b>	CRI <b>80</b>	frequenza operating frequency <b>50/60 Hz</b>
vattaggio wattage <b>12 W</b>	fattore di potenza power factor <b>&gt; 0.5</b>	
<b>Non dimmerabile</b> Not dimmable	<b>Driver incluso</b> Driver included	
grado di protezione IP rating <b>IP20</b>	durata ore lifetime hours <b>50.000</b>	
finitura item colour <b>Bianco</b> Sand white	materiale material <b>Alluminio + Silicone</b> Aluminium + Silicone	



## Ribbon

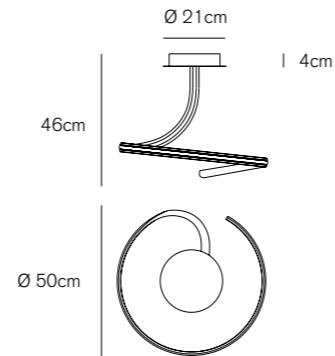
Sospensione  
Pendant lamp



### 0030.20 W

CODICE EAN **8058776894523**

kelvin colour temperature <b>3.000 K</b>	angolo beam angle <b>120°</b>	voltaggio voltage <b>220-240V</b>
lumen <b>1.200 lm</b>	CRI <b>80</b>	frequenza operating frequency <b>50/60 Hz</b>
vattaggio wattage <b>20 W</b>	fattore di potenza power factor <b>&gt; 0.9</b>	
<b>Non dimmerabile</b> <i>Not dimmable</i>	<b>Driver incluso</b> <i>Driver included</i>	
grado di protezione IP rating <b>IP20</b>	durata ore lifetime hours <b>50.000</b>	
finitura item colour <b>Bianco</b> <i>Sand white</i>	materiale material <b>Alluminio + Silicene</b> <i>Aluminium + Silicone</i>	



## Ribbon

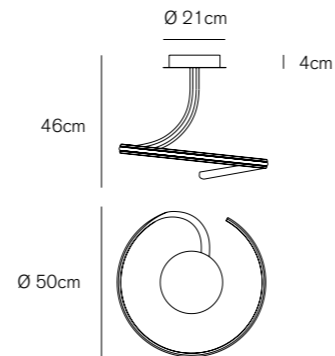
Sospensione  
Pendant lamp



### 0030.20 N

CODICE EAN **8058776898828**

kelvin colour temperature <b>4.000 K</b>	angolo beam angle <b>120°</b>	voltaggio voltage <b>220-240V</b>
lumen <b>1.296 lm</b>	CRI <b>80</b>	frequenza operating frequency <b>50/60 Hz</b>
vattaggio wattage <b>20 W</b>	fattore di potenza power factor <b>&gt; 0.9</b>	
<b>Non dimmerabile</b> <i>Not dimmable</i>	<b>Driver incluso</b> <i>Driver included</i>	
grado di protezione IP rating <b>IP20</b>	durata ore lifetime hours <b>50.000</b>	
finitura item colour <b>Bianco</b> <i>Sand white</i>	materiale material <b>Alluminio + Silicene</b> <i>Aluminium + Silicone</i>	



## Ribbon

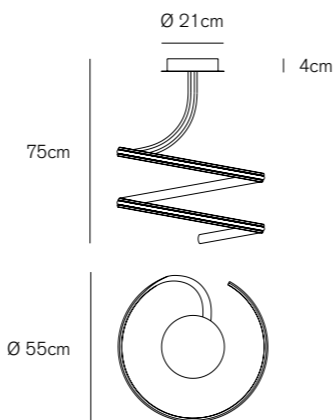
Sospensione  
Pendant lamp



### 0030.21 DIM W

CODICE EAN **8058776894547**

kelvin colour temperature <b>3.000 K</b>	angolo beam angle <b>120°</b>	voltaggio voltage <b>220-240V</b>
lumen <b>2.900 lm</b>	CRI <b>80</b>	frequenza operating frequency <b>50/60 Hz</b>
vattaggio wattage <b>48 W</b>	fattore di potenza power factor <b>&gt; 0.9</b>	
<b>Dimmerabile</b> <i>Dimmable</i>	<b>Driver incluso</b> <i>Driver included</i>	
grado di protezione IP rating <b>IP20</b>	durata ore lifetime hours <b>50.000</b>	
finitura item colour <b>Bianco</b> <i>Sand white</i>	materiale material <b>Alluminio + Silicene</b> <i>Aluminium + Silicone</i>	



## Ribbon

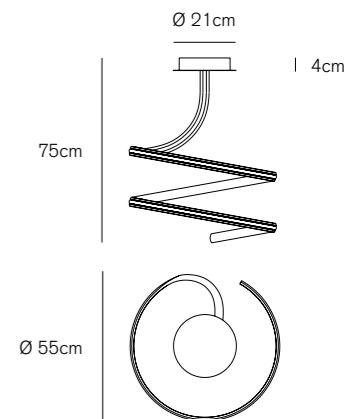
Sospensione  
Pendant lamp



### 0030.21 DIM N

CODICE EAN **8058776898835**

kelvin colour temperature <b>4.000 K</b>	angolo beam angle <b>120°</b>	voltaggio voltage <b>220-240V</b>
lumen <b>3.132 lm</b>	CRI <b>80</b>	frequenza operating frequency <b>50/60 Hz</b>
vattaggio wattage <b>48 W</b>	fattore di potenza power factor <b>&gt; 0.9</b>	
<b>Dimmerabile</b> <i>Dimmable</i>	<b>Driver incluso</b> <i>Driver included</i>	
grado di protezione IP rating <b>IP20</b>	durata ore lifetime hours <b>50.000</b>	
finitura item colour <b>Bianco</b> <i>Sand white</i>	materiale material <b>Alluminio + Silicene</b> <i>Aluminium + Silicone</i>	



## Clover

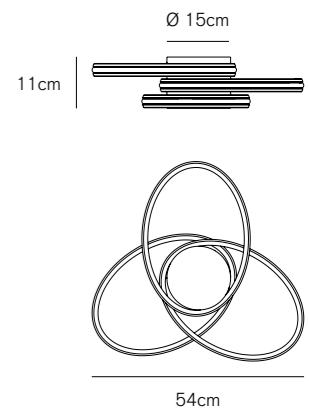
Plafoniera  
Ceiling lamp



### 0031.20 W

CODICE EAN **8058776895049**

kelvin colour temperature <b>3.000 K</b>	angolo beam angle <b>120°</b>	voltaggio voltage <b>220-240V</b>
lumen <b>2.000 lm</b>	CRI <b>80</b>	frequenza operating frequency <b>50/60 Hz</b>
vattaggio wattage <b>33 W</b>	fattore di potenza power factor <b>&gt; 0.9</b>	
<b>Non dimmerabile</b> <i>Not dimmable</i>	<b>Driver incluso</b> <i>Driver included</i>	
grado di protezione IP rating <b>IP20</b>	durata ore lifetime hours <b>50.000</b>	
finitura item colour <b>Bianco</b> <i>Sand white</i>	materiale material <b>Alluminio + Silicene</b> <i>Aluminium + Silicone</i>	



## Clover

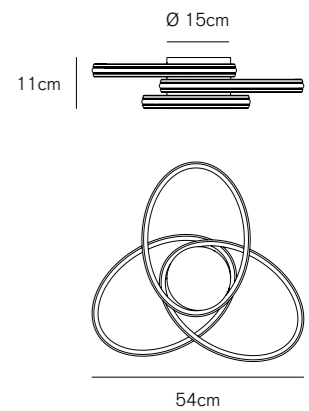
Plafoniera  
Ceiling lamp



### 0031.20 N

CODICE EAN **8058776898842**

kelvin colour temperature <b>4.000 K</b>	angolo beam angle <b>120°</b>	voltaggio voltage <b>220-240V</b>
lumen <b>2.160 lm</b>	CRI <b>80</b>	frequenza operating frequency <b>50/60 Hz</b>
vattaggio wattage <b>33 W</b>	fattore di potenza power factor <b>&gt; 0.9</b>	
<b>Non dimmerabile</b> <i>Not dimmable</i>	<b>Driver incluso</b> <i>Driver included</i>	
grado di protezione IP rating <b>IP20</b>	durata ore lifetime hours <b>50.000</b>	
finitura item colour <b>Bianco</b> <i>Sand white</i>	materiale material <b>Alluminio + Silicene</b> <i>Aluminium + Silicone</i>	



## Clover

Plafoniera  
Ceiling lamp



### 0031.21 DIM W

CODICE EAN **8058776895056**

kelvin  
colour temperature  
**3.000 K**

angolo  
beam angle  
**120°**

voltaggio  
voltage  
**220-240V**

lumen  
**2.900 lm**

CRI  
**80**

frequenza  
operating frequency  
**50/60 Hz**

vattaggio  
wattage  
**47 W**

fattore di potenza  
power factor  
**> 0.9**

**Dimmerabile**  
*Dimmable*

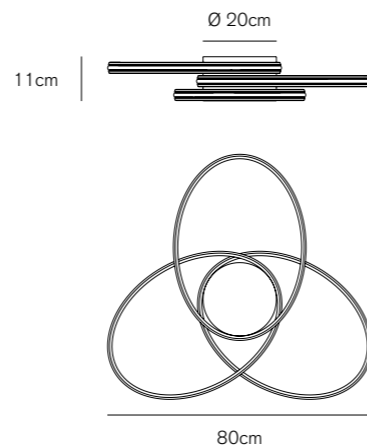
**Driver incluso**  
*Driver included*

grado di protezione  
IP rating  
**IP20**

durata ore  
lifetime hours  
**50.000**

finitura  
item colour  
**Bianco**  
*Sand white*

materiale  
material  
**Alluminio + Silicone**  
*Aluminium + Silicone*



## Clover

Plafoniera  
Ceiling lamp



### 0031.21 DIM N

CODICE EAN **8058776898859**

kelvin  
colour temperature  
**4.000 K**

angolo  
beam angle  
**120°**

voltaggio  
voltage  
**220-240V**

lumen  
**3.132 lm**

CRI  
**80**

frequenza  
operating frequency  
**50/60 Hz**

vattaggio  
wattage  
**47 W**

fattore di potenza  
power factor  
**> 0.9**

**Dimmerabile**  
*Dimmable*

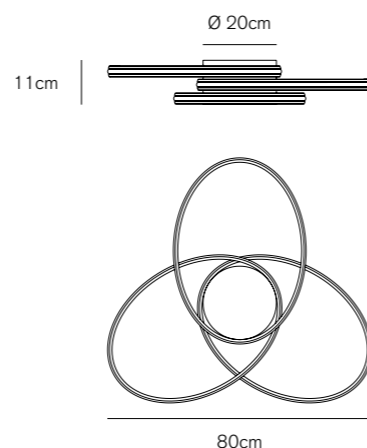
**Driver incluso**  
*Driver included*

grado di protezione  
IP rating  
**IP20**

durata ore  
lifetime hours  
**50.000**

finitura  
item colour  
**Bianco**  
*Sand white*

materiale  
material  
**Alluminio + Silicone**  
*Aluminium + Silicone*



## Circuit

Plafoniera  
Ceiling lamp



### 0032.20 DIM W

CODICE EAN **8058776896213**

kelvin  
colour temperature  
**3.000 K**

angolo  
beam angle  
**120°**

voltaggio  
voltage  
**220-240V**

lumen  
**2.500 lm**

CRI  
**80**

frequenza  
operating frequency  
**50/60 Hz**

vattaggio  
wattage  
**40 W**

fattore di potenza  
power factor  
**> 0.9**

**Dimmerabile**  
*Dimmable*

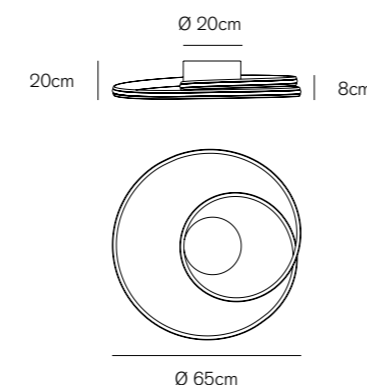
**Driver incluso**  
*Driver included*

grado di protezione  
IP rating  
**IP20**

durata ore  
lifetime hours  
**50.000**

finitura  
item colour  
**Bianco**  
*Sand white*

materiale  
material  
**Alluminio + Silicone**  
*Aluminium + Silicone*



## Circuit

Plafoniera  
Ceiling lamp



### 0032.20 DIM N

CODICE EAN **8058776898866**

kelvin  
colour temperature  
**4.000 K**

angolo  
beam angle  
**120°**

voltaggio  
voltage  
**220-240V**

lumen  
**2.700 lm**

CRI  
**80**

frequenza  
operating frequency  
**50/60 Hz**

vattaggio  
wattage  
**40 W**

fattore di potenza  
power factor  
**> 0.9**

**Dimmerabile**  
*Dimmable*

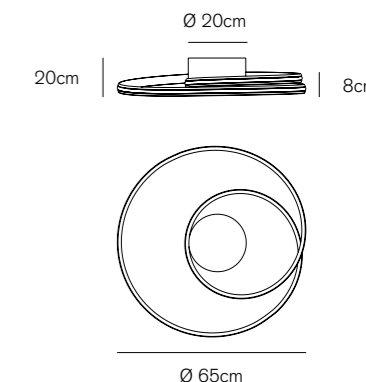
**Driver incluso**  
*Driver included*

grado di protezione  
IP rating  
**IP20**

durata ore  
lifetime hours  
**50.000**

finitura  
item colour  
**Bianco**  
*Sand white*

materiale  
material  
**Alluminio + Silicone**  
*Aluminium + Silicone*



## Circuit

Sospensione  
Pendant lamp



### 0032.30 DIM W

CODICE EAN **8058776895063**

kelvin  
colour temperature  
**3.000 K**

angolo  
beam angle  
**120°**

voltaggio  
voltage  
**220-240V**

lumen  
**2.500 lm**

CRI  
**80**

frequenza  
operating frequency  
**50/60 Hz**

vattaggio  
wattage  
**40 W**

fattore di potenza  
power factor  
**> 0.9**

**Dimmerabile**  
*Dimmable*

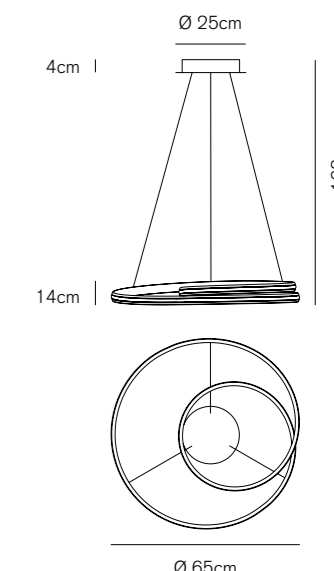
**Driver incluso**  
*Driver included*

grado di protezione  
IP rating  
**IP20**

durata ore  
lifetime hours  
**50.000**

finitura  
item colour  
**Bianco**  
*Sand white*

materiale  
material  
**Alluminio + Silicone**  
*Aluminium + Silicone*



## Circuit

Sospensione  
Pendant lamp



### 0032.30 DIM N

CODICE EAN **8058776898873**

kelvin  
colour temperature  
**4.000 K**

angolo  
beam angle  
**120°**

voltaggio  
voltage  
**220-240V**

lumen  
**2.700 lm**

CRI  
**80**

frequenza  
operating frequency  
**50/60 Hz**

vattaggio  
wattage  
**40 W**

fattore di potenza  
power factor  
**> 0.9**

**Dimmerabile**  
*Dimmable*

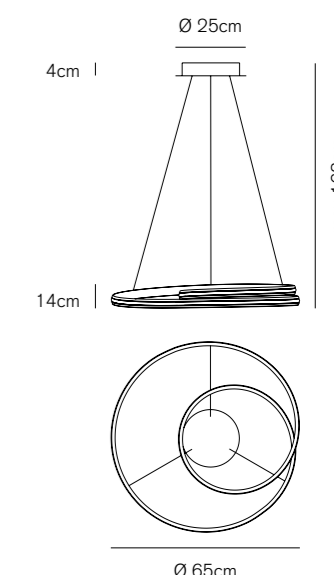
**Driver incluso**  
*Driver included*

grado di protezione  
IP rating  
**IP20**

durata ore  
lifetime hours  
**50.000**

finitura  
item colour  
**Bianco**  
*Sand white*

materiale  
material  
**Alluminio + Silicone**  
*Aluminium + Silicone*



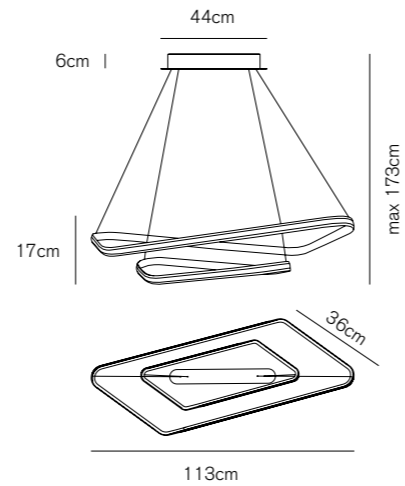
## Rings

Sospensione  
Pendant lamp



**0033.30 DIM W**  
CODICE EAN **8058776895070**

kelvin colour temperature <b>3.000 K</b>	angolo beam angle <b>120°</b>	vtaggio voltage <b>220-240V</b>
lumen <b>2.900 lm</b>	CRI <b>80</b>	frequenza operating frequency <b>50/60 Hz</b>
vattaggio wattage <b>47 W</b>	fattore di potenza power factor <b>&gt; 0.9</b>	
<b>Dimmerabile</b> Dimmable	<b>Driver incluso</b> Driver included	
grado di protezione IP rating <b>IP20</b>	durata ore lifetime hours <b>50.000</b>	
finitura item colour <b>Bianco</b> Sand white	materiale material <b>Alluminio + Silicene</b> Aluminium + Silicone	



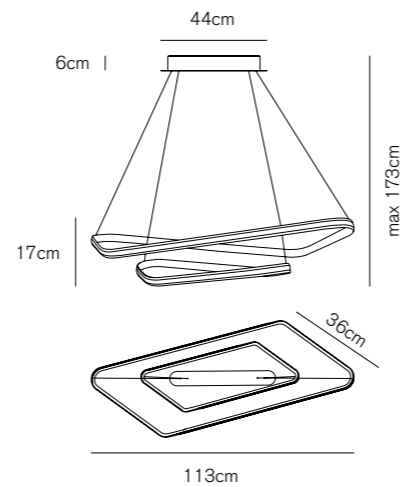
## Rings

Sospensione  
Pendant lamp



**0033.30 DIM N**  
CODICE EAN **8058776898880**

kelvin colour temperature <b>4.000 K</b>	angolo beam angle <b>120°</b>	vtaggio voltage <b>220-240V</b>
lumen <b>3.132 lm</b>	CRI <b>80</b>	frequenza operating frequency <b>50/60 Hz</b>
vattaggio wattage <b>47 W</b>	fattore di potenza power factor <b>&gt; 0.9</b>	
<b>Dimmerabile</b> Dimmable	<b>Driver incluso</b> Driver included	
grado di protezione IP rating <b>IP20</b>	durata ore lifetime hours <b>50.000</b>	
finitura item colour <b>Bianco</b> Sand white	materiale material <b>Alluminio + Silicene</b> Aluminium + Silicone	



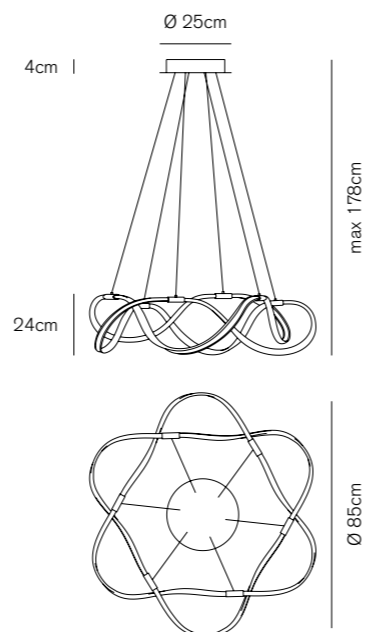
## Curls

Sospensione  
Pendant lamp



**0034.30 DIM W**  
CODICE EAN **8058776895360**

kelvin colour temperature <b>3.000 K</b>	angolo beam angle <b>120°</b>	vtaggio voltage <b>220-240V</b>
lumen <b>3.600 lm</b>	CRI <b>80</b>	frequenza operating frequency <b>50/60 Hz</b>
vattaggio wattage <b>60 W</b>	fattore di potenza power factor <b>&gt; 0.9</b>	
<b>Dimmerabile</b> Dimmable	<b>Driver incluso</b> Driver included	
grado di protezione IP rating <b>IP20</b>	durata ore lifetime hours <b>50.000</b>	
finitura item colour <b>Bianco</b> Sand white	materiale material <b>Alluminio + Silicene</b> Aluminium + Silicone	



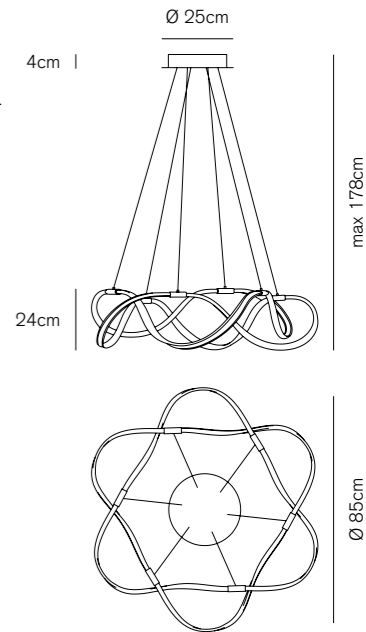
## Curls

Sospensione  
Pendant lamp



**0034.30 DIM N**  
CODICE EAN **8058776898897**

kelvin colour temperature <b>4.000 K</b>	angolo beam angle <b>120°</b>	vtaggio voltage <b>220-240V</b>
lumen <b>3.888 lm</b>	CRI <b>80</b>	frequenza operating frequency <b>50/60 Hz</b>
vattaggio wattage <b>60 W</b>	fattore di potenza power factor <b>&gt; 0.9</b>	
<b>Dimmerabile</b> Dimmable	<b>Driver incluso</b> Driver included	
grado di protezione IP rating <b>IP20</b>	durata ore lifetime hours <b>50.000</b>	
finitura item colour <b>Bianco</b> Sand white	materiale material <b>Alluminio + Silicene</b> Aluminium + Silicone	



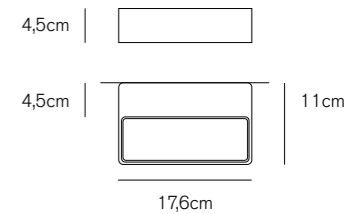
## Block

Lampada a parete  
Wall lamp



**0035.11**  
CODICE EAN **8058776895223**

kelvin colour temperature <b>3.000 K</b>	angolo beam angle <b>240°</b>	vtaggio voltage <b>100-240V</b>
lumen <b>890 lm</b>	CRI <b>80</b>	frequenza operating frequency <b>50/60 Hz</b>
vattaggio wattage <b>16 W</b>	fattore di potenza power factor <b>&gt; 0.9</b>	
<b>Non dimmerabile</b> Not dimmable	<b>Driver incluso</b> Driver included	
grado di protezione IP rating <b>IP65</b>	durata ore lifetime hours <b>35.000</b>	
finitura item colour <b>Bianco</b> Sand white	materiale material <b>Alluminio + Vetro</b> Aluminium + Glass	



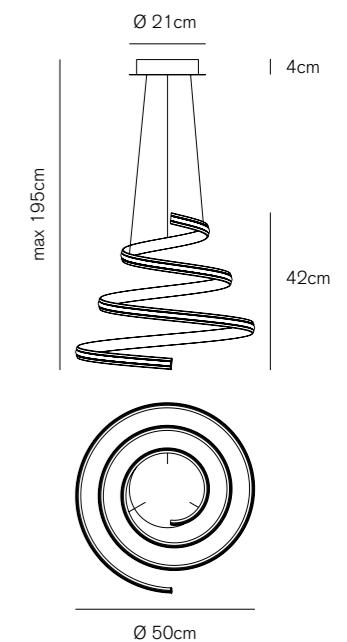
## Spiral

Sospensione  
Pendant lamp



**0036.30 DIM W**  
CODICE EAN **8058776894561**

kelvin colour temperature <b>3.000 K</b>	angolo beam angle <b>120°</b>	vtaggio voltage <b>220-240V</b>
lumen <b>2.500 lm</b>	CRI <b>80</b>	frequenza operating frequency <b>50/60 Hz</b>
vattaggio wattage <b>40 W</b>	fattore di potenza power factor <b>&gt; 0.9</b>	
<b>Dimmerabile</b> Dimmable	<b>Driver incluso</b> Driver included	
grado di protezione IP rating <b>IP20</b>	durata ore lifetime hours <b>50.000</b>	
finitura item colour <b>Bianco</b> Sand white	materiale material <b>Alluminio + Silicene</b> Aluminium + Silicone	



## Spiral

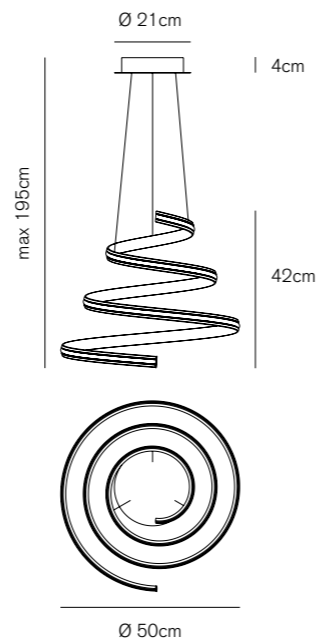
Sospensione  
Pendant lamp



### 0036.30 DIM N

CODICE EAN **8058776898903**

kelvin colour temperature <b>4.000 K</b>	angolo beam angle <b>120°</b>	voltaggio voltage <b>220-240V</b>
lumen <b>2.700 lm</b>	CRI <b>80</b>	frequenza operating frequency <b>50/60 Hz</b>
vattaggio wattage <b>40 W</b>	fattore di potenza power factor <b>&gt; 0.9</b>	
<b>Dimmerabile</b> <i>Dimmable</i>	<b>Driver incluso</b> <i>Driver included</i>	
grado di protezione IP rating <b>IP20</b>	durata ore lifetime hours <b>50.000</b>	
finitura item colour <b>Bianco</b> <i>Sand white</i>	materiale material <b>Alluminio + Silicone</b> <i>Aluminium + Silicone</i>	



## Bracket

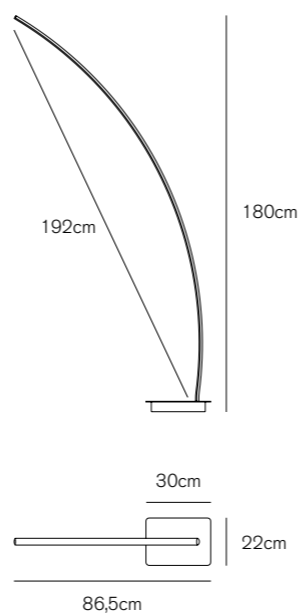
Lampada da terra  
Floor lamp



### 0037.50 W

CODICE EAN **8058776895506**

kelvin colour temperature <b>3.000 K</b>	angolo beam angle <b>120°</b>	voltaggio voltage <b>220-240V</b>
lumen <b>1.980 lm</b>	CRI <b>80</b>	frequenza operating frequency <b>50/60 Hz</b>
vattaggio wattage <b>33 W</b>	fattore di potenza power factor <b>&gt; 0.9</b>	
<b>Non dimmerabile</b> <i>Not dimmable</i>	<b>Driver incluso</b> <i>Driver included</i>	
grado di protezione IP rating <b>IP20</b>	durata ore lifetime hours <b>50.000</b>	
finitura item colour <b>Bianco</b> <i>Sand white</i>	materiale material <b>Alluminio + Silicone</b> <i>Aluminium + Silicone</i>	



## Bracket

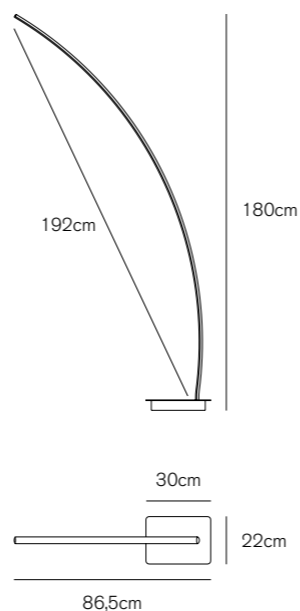
Lampada da terra  
Floor lamp



### 0037.50 N

CODICE EAN **8058776898910**

kelvin colour temperature <b>4.000 K</b>	angolo beam angle <b>120°</b>	voltaggio voltage <b>220-240V</b>
lumen <b>2.138 lm</b>	CRI <b>80</b>	frequenza operating frequency <b>50/60 Hz</b>
vattaggio wattage <b>33 W</b>	fattore di potenza power factor <b>&gt; 0.9</b>	
<b>Non dimmerabile</b> <i>Not dimmable</i>	<b>Driver incluso</b> <i>Driver included</i>	
grado di protezione IP rating <b>IP20</b>	durata ore lifetime hours <b>50.000</b>	
finitura item colour <b>Bianco</b> <i>Sand white</i>	materiale material <b>Alluminio + Silicone</b> <i>Aluminium + Silicone</i>	



## Smash

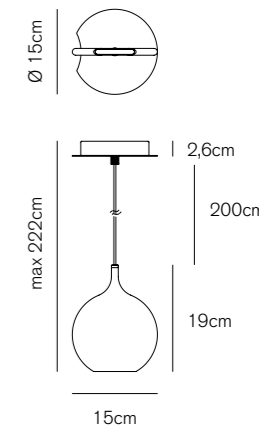
Sospensione  
Pendant lamp



### 0038.30

CODICE EAN **8058776895537**

kelvin colour temperature <b>3.000 K</b>	angolo beam angle <b>92,5°</b>	voltaggio voltage <b>100-240V</b>
lumen <b>720 lm</b>	CRI <b>90</b>	frequenza operating frequency <b>50/60 Hz</b>
vattaggio wattage <b>7,2 W</b>	fattore di potenza power factor <b>&gt; 0.5</b>	
<b>Non dimmerabile</b> <i>Not dimmable</i>	<b>Driver incluso</b> <i>Driver included</i>	
grado di protezione IP rating <b>IP20</b>	durata ore lifetime hours <b>50.000</b>	
finitura item colour <b>Bianco</b> <i>Sand white</i>	materiale material <b>Alluminio + Acrilico</b> <i>Aluminium + Acrylic</i>	



## Smash

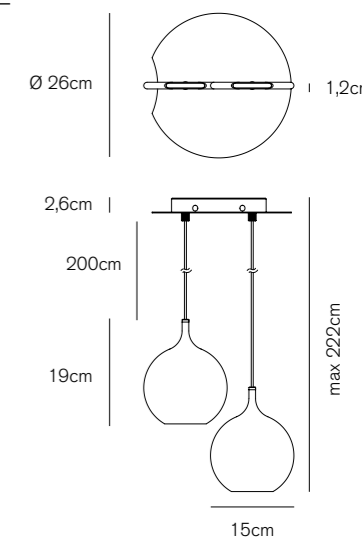
Sospensione  
Pendant lamp



### 0038.31

CODICE EAN **8058776896183**

kelvin colour temperature <b>3.000 K</b>	angolo beam angle <b>92,5°</b>	voltaggio voltage <b>220-240V</b>
lumen <b>1.440 lm</b>	CRI <b>90</b>	frequenza operating frequency <b>50/60 Hz</b>
vattaggio wattage <b>14,4 W</b>	fattore di potenza power factor <b>&gt; 0.9</b>	
<b>Non dimmerabile</b> <i>Not dimmable</i>	<b>Driver incluso</b> <i>Driver included</i>	
grado di protezione IP rating <b>IP20</b>	durata ore lifetime hours <b>50.000</b>	
finitura item colour <b>Bianco</b> <i>Sand white</i>	materiale material <b>Alluminio + Acrilico</b> <i>Aluminium + Acrylic</i>	



## Axella

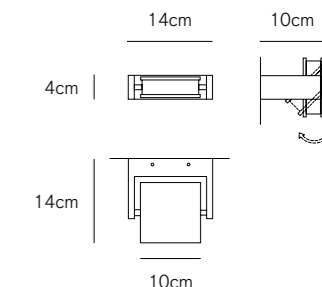
Lampada a parete  
Wall lamp

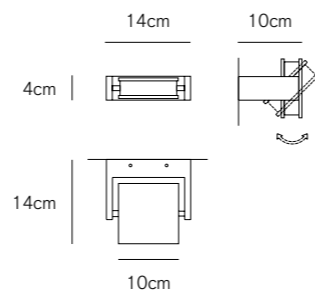
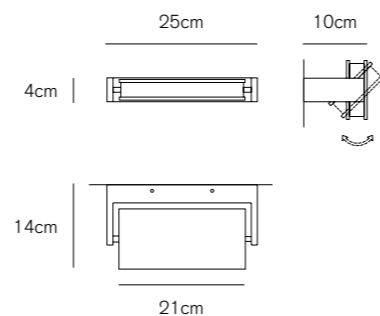
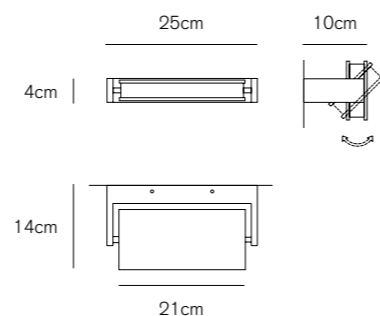
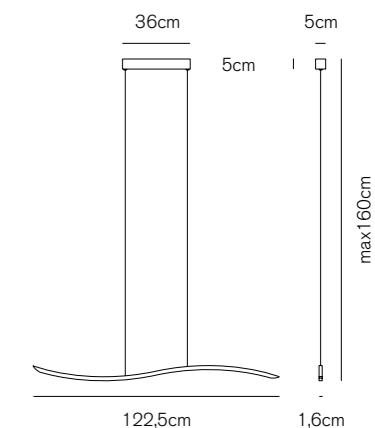
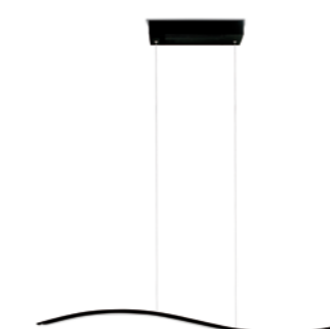
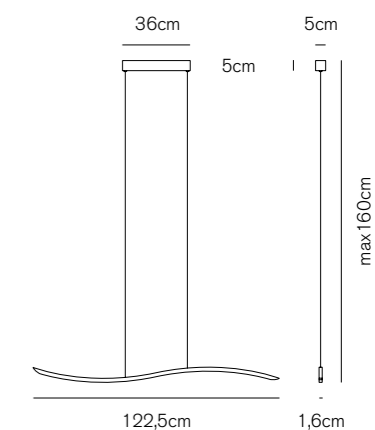
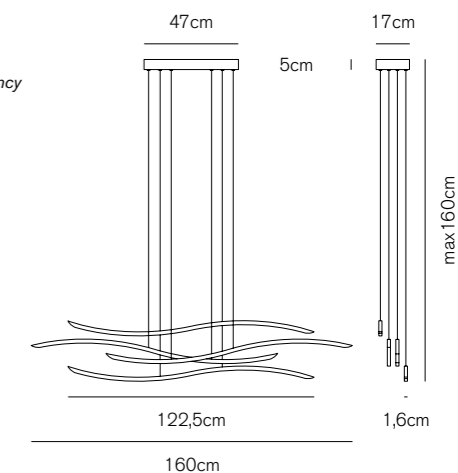


### 0039.10 W

CODICE EAN **8058776896190**

kelvin colour temperature <b>3.000 K</b>	angolo beam angle <b>330°</b>	voltaggio voltage <b>220-240V</b>
lumen <b>650 lm</b>	CRI <b>80</b>	frequenza operating frequency <b>50/60 Hz</b>
vattaggio wattage <b>10 W</b>	fattore di potenza power factor <b>&gt; 0.5</b>	
<b>Non dimmerabile</b> <i>Not dimmable</i>	<b>Driver incluso</b> <i>Driver included</i>	
grado di protezione IP rating <b>IP20</b>	durata ore lifetime hours <b>35.000</b>	
finitura item colour <b>Bianco</b> <i>Sand white</i>	materiale material <b>Alluminio + Acrilico</b> <i>Aluminium + Acrylic</i>	



**Axella**Lampada a parete  
Wall lamp**0039.10 N**CODICE EAN **8058776898927**kelvin  
colour temperature  
**4.000 K**angolo  
beam angle  
**330°**voltage  
voltage  
**220-240V**lumen  
**702 lm**CRI  
**80**frequenza  
operating frequency  
**50/60 Hz**vattaggio  
wattage  
**10 W**fattore di potenza  
power factor  
**> 0.5****Non dimmerabile**  
Not dimmable**Driver incluso**  
Driver includedgrado di protezione  
IP rating  
**IP20**durata ore  
lifetime hours  
**35.000**finitura  
item colour  
**Bianco**  
Sand whitemateriale  
material  
**Alluminio + Acrilico**  
Aluminium + Acrylic**Axella**Lampada a parete  
Wall lamp**0039.11 W**CODICE EAN **8058776896206**kelvin  
colour temperature  
**3.000 K**angolo  
beam angle  
**330°**voltage  
voltage  
**220-240V**lumen  
**1.170 lm**CRI  
**80**frequenza  
operating frequency  
**50/60 Hz**vattaggio  
wattage  
**18 W**fattore di potenza  
power factor  
**> 0.9****Non dimmerabile**  
Not dimmable**Driver incluso**  
Driver includedgrado di protezione  
IP rating  
**IP20**durata ore  
lifetime hours  
**35.000**finitura  
item colour  
**Bianco**  
Sand whitemateriale  
material  
**Alluminio + Acrilico**  
Aluminium + Acrylic**Axella**Lampada a parete  
Wall lamp**0039.11 N**CODICE EAN **8058776898934**kelvin  
colour temperature  
**4.000 K**angolo  
beam angle  
**330°**voltage  
voltage  
**220-240V**lumen  
**1.263 lm**CRI  
**80**frequenza  
operating frequency  
**50/60 Hz**vattaggio  
wattage  
**18 W**fattore di potenza  
power factor  
**> 0.9****Non dimmerabile**  
Not dimmable**Driver incluso**  
Driver includedgrado di protezione  
IP rating  
**IP20**durata ore  
lifetime hours  
**35.000**finitura  
item colour  
**Bianco**  
Sand whitemateriale  
material  
**Alluminio + Acrilico**  
Aluminium + Acrylic**Lil Wave**Sospensione  
Pendant lamp**0040.30**CODICE EAN **8058776899085**kelvin  
colour temperature  
**3.000 K**voltage  
voltage  
**220-240V**lumen  
**1.680 lm**CRI  
**80**frequenza  
operating frequency  
**50/60 Hz**vattaggio  
wattage  
**30 W**fattore di potenza  
power factor  
**> 0.9****Non dimmerabile**  
Not dimmable**Driver incluso**  
Driver includedgrado di protezione  
IP rating  
**IP20**durata ore  
lifetime hours  
**50.000**finitura  
item colour  
**Bianco**  
Sand whitemateriale  
material  
**Alluminio + Acrilico**  
Aluminium + Acrylic**Lil Wave**Sospensione  
Pendant lamp**0040.31**CODICE EAN **8058776899092**kelvin  
colour temperature  
**3.000 K**voltage  
voltage  
**220-240V**lumen  
**1.680 lm**CRI  
**80**frequenza  
operating frequency  
**50/60 Hz**vattaggio  
wattage  
**30 W**fattore di potenza  
power factor  
**> 0.9****Non dimmerabile**  
Not dimmable**Driver incluso**  
Driver includedgrado di protezione  
IP rating  
**IP20**durata ore  
lifetime hours  
**50.000**finitura  
item colour  
**Nero**  
Blackmateriale  
material  
**Alluminio + Acrilico**  
Aluminium + Acrylic**Lil Wave**Sospensione  
Pendant lamp**0040.32 DIM**CODICE EAN **8058776899108**kelvin  
colour temperature  
**3.000 K**voltage  
voltage  
**220-240V**lumen  
**4.860 lm**CRI  
**80**frequenza  
operating frequency  
**50/60 Hz**vattaggio  
wattage  
**80 W**fattore di potenza  
power factor  
**> 0.9****Dimmerabile**  
Dimmable**Driver incluso**  
Driver includedgrado di protezione  
IP rating  
**IP20**durata ore  
lifetime hours  
**50.000**finitura  
item colour  
**Bianco**  
Sand whitemateriale  
material  
**Alluminio + Acrilico**  
Aluminium + Acrylic

## Lil Wave

**0040.33 DIM**

CODICE EAN **8058776899115**

Sospensione  
Pendant lamp



kelvin  
colour temperature  
**3.000 K**

lumen  
**4.860 lm**

vattaggio  
wattage  
**80 W**

**Dimmerabile**  
Dimmable

grado di protezione  
IP rating  
**IP20**

finitura  
item colour  
**Nero**  
Black

CRI  
**80**

fattore di potenza  
power factor  
**> 0.9**

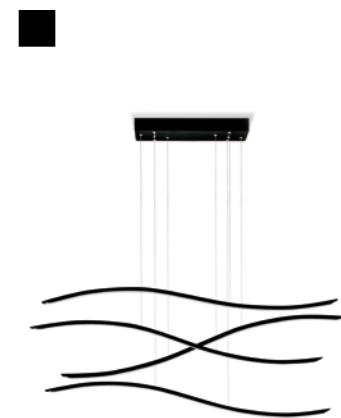
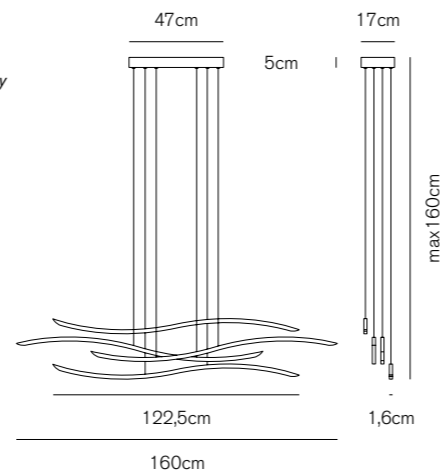
**Driver incluso**  
Driver included

durata ore  
lifetime hours  
**50.000**

materiale  
material  
**Alluminio + Acrilico**  
Aluminium + Acrylic

vtaggio  
voltage  
**220-240V**

frequenza  
operating frequency  
**50/60 Hz**



## Bow

**0041.20**

CODICE EAN **8058776899146**

Plafoniera  
Ceiling lamp

Lampada a parete  
Wall lamp

kelvin  
colour temperature  
**3.000 K**

lumen  
**2.520 lm**

vattaggio  
wattage  
**36 W**

**Non dimmerabile**  
Not dimmable

grado di protezione  
IP rating  
**IP20**

finitura  
item colour  
**Bianco**  
Sand white

angolo  
beam angle  
**120°**

CRI  
**≥ 80**

fattore di potenza  
power factor  
**> 0.9**

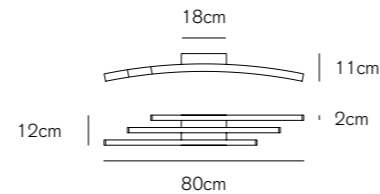
**Driver incluso**  
Driver included

durata ore  
lifetime hours  
**30.000**

materiale  
material  
**Alluminio + Policarbonato**  
Aluminium + Polycarbonate

vtaggio  
voltage  
**220-240V**

frequenza  
operating frequency  
**50/60 Hz**



## Bow

**0041.21**

CODICE EAN **8058776899139**

Plafoniera  
Ceiling lamp

Lampada a parete  
Wall lamp

kelvin  
colour temperature  
**3.000 K**

lumen  
**3.360 lm**

vattaggio  
wattage  
**48 W**

**Non dimmerabile**  
Not dimmable

grado di protezione  
IP rating  
**IP20**

finitura  
item colour  
**Bianco**  
Sand white

angolo  
beam angle  
**120°**

CRI  
**≥ 80**

fattore di potenza  
power factor  
**> 0.9**

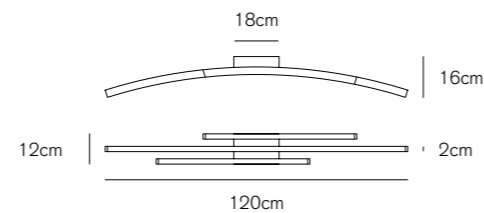
**Driver incluso**  
Driver included

durata ore  
lifetime hours  
**30.000**

materiale  
material  
**Alluminio + Policarbonato**  
Aluminium + Polycarbonate

vtaggio  
voltage  
**220-240V**

frequenza  
operating frequency  
**50/60 Hz**



## Bow

**0041.22**

CODICE EAN **8058776899160**

Plafoniera  
Ceiling lamp

Lampada a parete  
Wall lamp

kelvin  
colour temperature  
**3.000 K**

lumen  
**2.100 lm**

vattaggio  
wattage  
**30 W**

**Non dimmerabile**  
Not dimmable

grado di protezione  
IP rating  
**IP20**

finitura  
item colour  
**Bianco**  
Sand white

angolo  
beam angle  
**120°**

CRI  
**≥ 80**

fattore di potenza  
power factor  
**> 0.9**

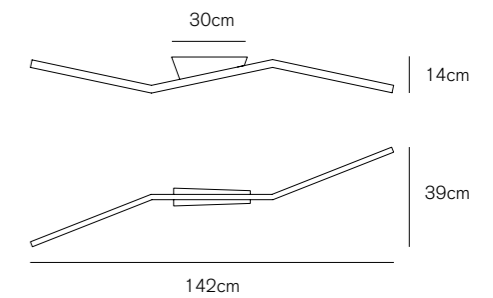
**Driver incluso**  
Driver included

durata ore  
lifetime hours  
**30.000**

materiale  
material  
**Alluminio + Policarbonato**  
Aluminium + Polycarbonate

vtaggio  
voltage  
**220-240V**

frequenza  
operating frequency  
**50/60 Hz**



## Bow

**0041.30**

CODICE EAN **8058776899122**

Sospensione  
Pendant lamp

kelvin  
colour temperature  
**3.000 K**

lumen  
**2.030 lm**

vattaggio  
wattage  
**30 W**

**Non dimmerabile**  
Not dimmable

grado di protezione  
IP rating  
**IP20**

finitura  
item colour  
**Bianco**  
Sand white

angolo  
beam angle  
**120°**

CRI  
**≥ 80**

fattore di potenza  
power factor  
**> 0.9**

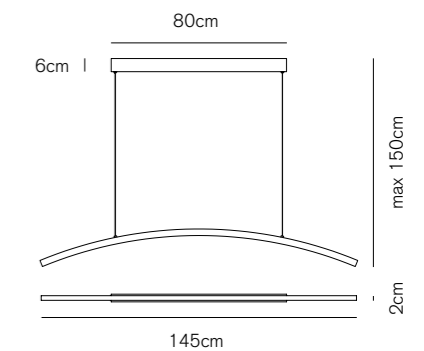
**Driver incluso**  
Driver included

durata ore  
lifetime hours  
**30.000**

materiale  
material  
**Alluminio + Policarbonato**  
Aluminium + Polycarbonate

vtaggio  
voltage  
**220-240V**

frequenza  
operating frequency  
**50/60 Hz**



## Bow

**0041.50**

CODICE EAN **8058776899153**

Lampada da terra  
Floor lamp

kelvin  
colour temperature  
**3.000 K**

lumen  
**2.030 lm**

vattaggio  
wattage  
**26 W**

**Non dimmerabile**  
Not dimmable

grado di protezione  
IP rating  
**IP20**

finitura  
item colour  
**Bianco**  
Sand white

angolo  
beam angle  
**120°**

CRI  
**≥ 80**

fattore di potenza  
power factor  
**> 0.9**

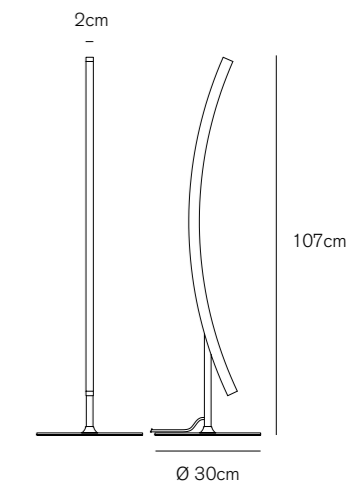
**Driver incluso**  
Driver included

durata ore  
lifetime hours  
**30.000**

materiale  
material  
**Alluminio + Policarbonato**  
Aluminium + Polycarbonate

vtaggio  
voltage  
**220-240V**

frequenza  
operating frequency  
**50/60 Hz**



## Clock

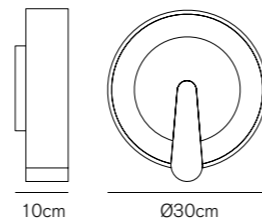
Plafoniera  
Ceiling lamp  
  
Lampada a parete  
Wall lamp



### 0042.20

CODICE EAN **8058776899276**

kelvin colour temperature <b>3.000 K</b>	angolo beam angle <b>120°</b>	voltaggio voltage <b>220-240V</b>
lumen <b>550 lm</b>	CRI <b>≥ 80</b>	frequenza operating frequency <b>50/60 Hz</b>
vattaggio wattage <b>12 W</b>	fattore di potenza power factor <b>&gt; 0.9</b>	
<b>Non dimmerabile</b> Not dimmable	<b>Driver incluso</b> Driver included	
grado di protezione IP rating <b>IP20</b>	durata ore lifetime hours <b>30.000</b>	
finitura item colour <b>Bianco</b> Sand white	materiale material <b>Acciaio + ABS</b> Steel + ABS	



## Clock

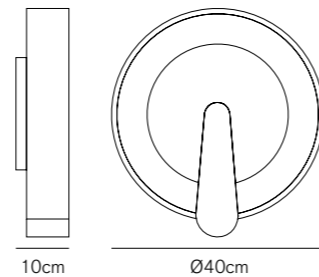
Plafoniera  
Ceiling lamp  
  
Lampada a parete  
Wall lamp



### 0042.21

CODICE EAN **8058776899283**

kelvin colour temperature <b>3.000 K</b>	angolo beam angle <b>120°</b>	voltaggio voltage <b>220-240V</b>
lumen <b>825 lm</b>	CRI <b>≥ 80</b>	frequenza operating frequency <b>50/60 Hz</b>
vattaggio wattage <b>18 W</b>	fattore di potenza power factor <b>&gt; 0.9</b>	
<b>Non dimmerabile</b> Not dimmable	<b>Driver incluso</b> Driver included	
grado di protezione IP rating <b>IP20</b>	durata ore lifetime hours <b>30.000</b>	
finitura item colour <b>Bianco</b> Sand white	materiale material <b>Acciaio + ABS</b> Steel + ABS	



## Inner R

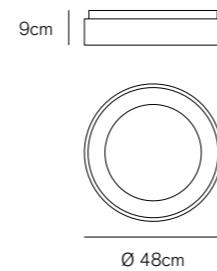
Plafoniera  
Ceiling lamp  
  
Lampada a parete  
Wall lamp



### 0043.20

CODICE EAN **8058776899177**

kelvin colour temperature <b>3.000 K</b>	angolo beam angle <b>120°</b>	voltaggio voltage <b>220-240V</b>
lumen <b>2.400 lm</b>	CRI <b>≥ 80</b>	frequenza operating frequency <b>50/60 Hz</b>
vattaggio wattage <b>40 W</b>	fattore di potenza power factor <b>&gt; 0.9</b>	
<b>Non dimmerabile</b> Not dimmable	<b>Driver incluso</b> Driver included	
grado di protezione IP rating <b>IP20</b>	durata ore lifetime hours <b>30.000</b>	
finitura item colour <b>Bianco</b> Sand white	materiale material <b>Alluminio + Acrilico</b> Aluminium + Acrylic	



## Inner R

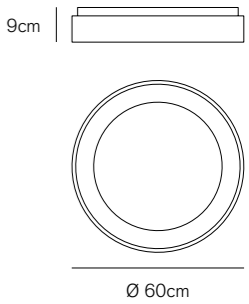
Plafoniera  
Ceiling lamp  
  
Lampada a parete  
Wall lamp



### 0043.21

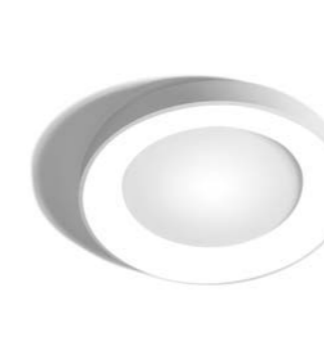
CODICE EAN **8058776899184**

kelvin colour temperature <b>3.000 K</b>	angolo beam angle <b>120°</b>	voltaggio voltage <b>220-240V</b>
lumen <b>3.000 lm</b>	CRI <b>≥ 80</b>	frequenza operating frequency <b>50/60 Hz</b>
vattaggio wattage <b>50 W</b>	fattore di potenza power factor <b>&gt; 0.9</b>	
<b>Non dimmerabile</b> Not dimmable	<b>Driver incluso</b> Driver included	
grado di protezione IP rating <b>IP20</b>	durata ore lifetime hours <b>30.000</b>	
finitura item colour <b>Bianco</b> Sand white	materiale material <b>Alluminio + Acrilico</b> Aluminium + Acrylic	



## Inner R

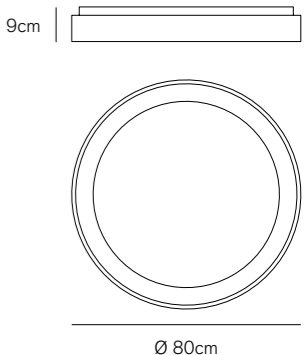
Plafoniera  
Ceiling lamp  
  
Lampada a parete  
Wall lamp



### 0043.22

CODICE EAN **8058776899191**

kelvin colour temperature <b>3.000 K</b>	angolo beam angle <b>120°</b>	voltaggio voltage <b>220-240V</b>
lumen <b>4.800 lm</b>	CRI <b>≥ 80</b>	frequenza operating frequency <b>50/60 Hz</b>
vattaggio wattage <b>80 W</b>	fattore di potenza power factor <b>&gt; 0.9</b>	
<b>Non dimmerabile</b> Not dimmable	<b>Driver incluso</b> Driver included	
grado di protezione IP rating <b>IP20</b>	durata ore lifetime hours <b>30.000</b>	
finitura item colour <b>Bianco</b> Sand white	materiale material <b>Alluminio + Acrilico</b> Aluminium + Acrylic	



## Inner R

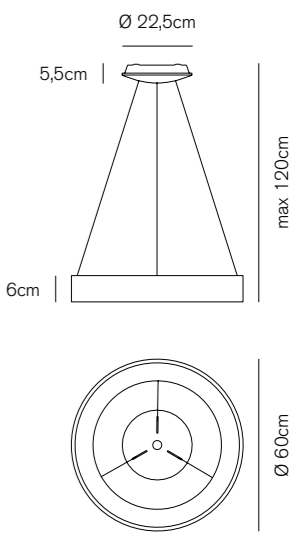
Sospensione  
Pendant lamp



### 0043.30

CODICE EAN **8058776899238**

kelvin colour temperature <b>3.000 K</b>	angolo beam angle <b>120°</b>	voltaggio voltage <b>220-240V</b>
lumen <b>3.000 lm</b>	CRI <b>≥ 80</b>	frequenza operating frequency <b>50/60 Hz</b>
vattaggio wattage <b>50 W</b>	fattore di potenza power factor <b>&gt; 0.9</b>	
<b>Non dimmerabile</b> Not dimmable	<b>Driver incluso</b> Driver included	
grado di protezione IP rating <b>IP20</b>	durata ore lifetime hours <b>30.000</b>	
finitura item colour <b>Bianco</b> Sand white	materiale material <b>Alluminio + Acrilico</b> Aluminium + Acrylic	





## Inner R

**0043.31**

CODICE EAN **8058776899245**

Sospensione  
*Pendant lamp*

kelvin  
*colour temperature*  
**3.000 K**

lumen  
**4.800 lm**

vattaggio  
*wattage*  
**80 W**

**Non dimmerabile**  
*Not dimmable*

grado di protezione  
*IP rating*  
**IP20**

finitura  
*item colour*  
**Bianco**  
*Sand white*

angolo  
*beam angle*  
**120°**

CRI  
**≥ 80**

fattore di potenza  
*power factor*  
**> 0.9**

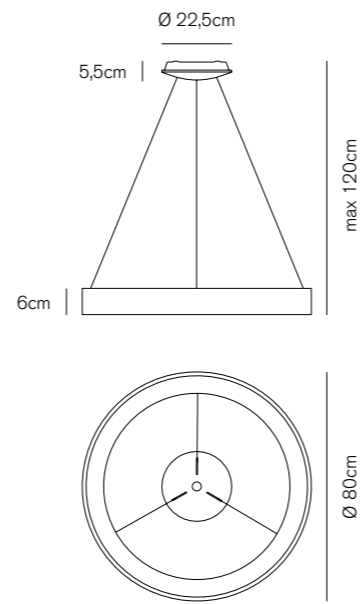
**Driver incluso**  
*Driver included*

durata ore  
*lifetime hours*  
**30.000**

materiale  
*material*  
**Alluminio + Acrilico**  
*Aluminium + Acrylic*

voltaggio  
*voltage*  
**220-240V**

frequenza  
*operating frequency*  
**50/60 Hz**



## Inner S

**0044.20**

CODICE EAN **8058776899207**

Plafoniera  
*Ceiling lamp*

Lampada a parete  
*Wall lamp*

kelvin  
*colour temperature*  
**3.000 K**

lumen  
**1.920 lm**

vattaggio  
*wattage*  
**32 W**

**Non dimmerabile**  
*Not dimmable*

grado di protezione  
*IP rating*  
**IP20**

finitura  
*item colour*  
**Bianco**  
*Sand white*

angolo  
*beam angle*  
**120°**

CRI  
**≥ 80**

fattore di potenza  
*power factor*  
**> 0.9**

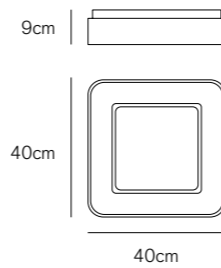
**Driver incluso**  
*Driver included*

durata ore  
*lifetime hours*  
**30.000**

materiale  
*material*  
**Alluminio + Acrilico**  
*Aluminium + Acrylic*

voltaggio  
*voltage*  
**220-240V**

frequenza  
*operating frequency*  
**50/60 Hz**



## Inner S

**0044.21**

CODICE EAN **8058776899214**

Plafoniera  
*Ceiling lamp*

Lampada a parete  
*Wall lamp*

kelvin  
*colour temperature*  
**3.000 K**

lumen  
**3.000 lm**

vattaggio  
*wattage*  
**50 W**

**Non dimmerabile**  
*Not dimmable*

grado di protezione  
*IP rating*  
**IP20**

finitura  
*item colour*  
**Bianco**  
*Sand white*

angolo  
*beam angle*  
**120°**

CRI  
**≥ 80**

fattore di potenza  
*power factor*  
**> 0.9**

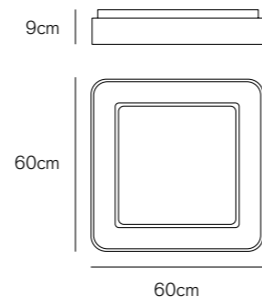
**Driver incluso**  
*Driver included*

durata ore  
*lifetime hours*  
**30.000**

materiale  
*material*  
**Alluminio + Acrilico**  
*Aluminium + Acrylic*

voltaggio  
*voltage*  
**220-240V**

frequenza  
*operating frequency*  
**50/60 Hz**



## Inner S

**0044.22**

CODICE EAN **8058776899221**

Plafoniera  
*Ceiling lamp*

Lampada a parete  
*Wall lamp*

kelvin  
*colour temperature*  
**3.000 K**

lumen  
**4.800 lm**

vattaggio  
*wattage*  
**80 W**

**Non dimmerabile**  
*Not dimmable*

grado di protezione  
*IP rating*  
**IP20**

finitura  
*item colour*  
**Bianco**  
*Sand white*

angolo  
*beam angle*  
**120°**

CRI  
**≥ 80**

fattore di potenza  
*power factor*  
**> 0.9**

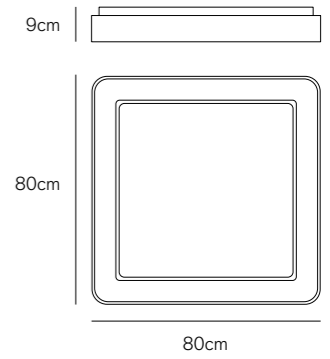
**Driver incluso**  
*Driver included*

durata ore  
*lifetime hours*  
**30.000**

materiale  
*material*  
**Alluminio + Acrilico**  
*Aluminium + Acrylic*

voltaggio  
*voltage*  
**220-240V**

frequenza  
*operating frequency*  
**50/60 Hz**



## Inner S

**0044.30**

CODICE EAN **8058776899252**

Sospensione  
*Pendant lamp*

kelvin  
*colour temperature*  
**3.000 K**

lumen  
**3.000 lm**

vattaggio  
*wattage*  
**50 W**

**Non dimmerabile**  
*Not dimmable*

grado di protezione  
*IP rating*  
**IP20**

finitura  
*item colour*  
**Bianco**  
*Sand white*

angolo  
*beam angle*  
**120°**

CRI  
**≥ 80**

fattore di potenza  
*power factor*  
**> 0.9**

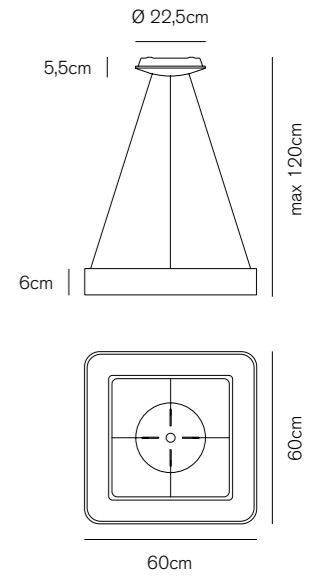
**Driver incluso**  
*Driver included*

durata ore  
*lifetime hours*  
**30.000**

materiale  
*material*  
**Alluminio + Acrilico**  
*Aluminium + Acrylic*

voltaggio  
*voltage*  
**220-240V**

frequenza  
*operating frequency*  
**50/60 Hz**



## Inner S

**0044.31**

CODICE EAN **8058776899269**

Sospensione  
*Pendant lamp*

kelvin  
*colour temperature*  
**3.000 K**

lumen  
**4.800 lm**

vattaggio  
*wattage*  
**80 W**

**Non dimmerabile**  
*Not dimmable*

grado di protezione  
*IP rating*  
**IP20**

finitura  
*item colour*  
**Bianco**  
*Sand white*

angolo  
*beam angle*  
**120°**

CRI  
**≥ 80**

fattore di potenza  
*power factor*  
**> 0.9**

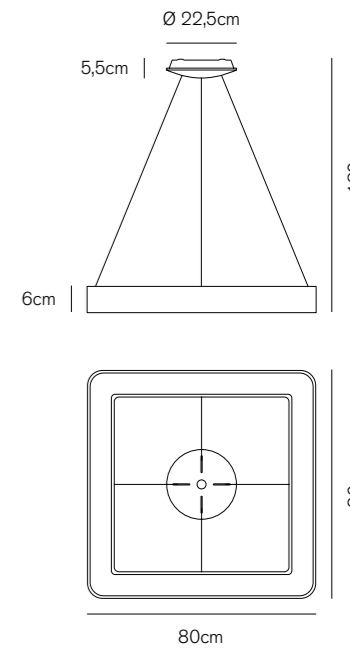
**Driver incluso**  
*Driver included*

durata ore  
*lifetime hours*  
**30.000**

materiale  
*material*  
**Alluminio + Acrilico**  
*Aluminium + Acrylic*

voltaggio  
*voltage*  
**220-240V**

frequenza  
*operating frequency*  
**50/60 Hz**



## Tipi

Sospensione  
Pendant lamp



### 0045.30

CODICE EAN **8058776899290**

kelvin  
colour temperature  
**3.000 K**

lumen  
**9.240 lm**

vattaggio  
wattage  
**107 W**

**Non dimmerabile**  
Not dimmable

grado di protezione  
IP rating  
**IP20**

finitura  
item colour  
**Nero**  
Black

CRI  
**≥ 90**

fattore di potenza  
power factor  
**> 0.9**

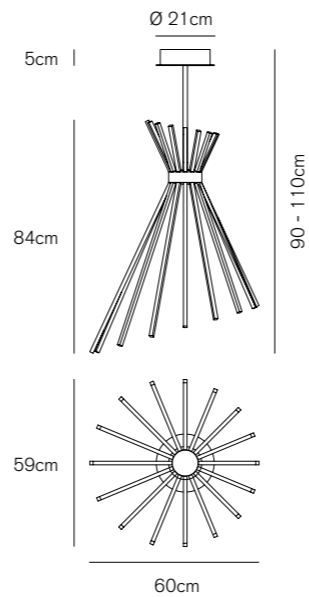
**Driver incluso**  
Driver included

durata ore  
lifetime hours  
**50.000**

materiale  
material  
**Alluminio + Acrilico**  
Aluminium + Acrylic

voltaggio  
voltage  
**100-240V**

frequenza  
operating frequency  
**50/60 Hz**



## Hashtag

Plafoniera  
Ceiling lamp

Lampada a parete  
Wall lamp



### 0046.20

CODICE EAN **8058776899320**

kelvin  
colour temperature  
**3.000 K**

lumen  
**3.780 lm**

vattaggio  
wattage  
**42 W**

**Non dimmerabile**  
Not dimmable

grado di protezione  
IP rating  
**IP20**

finitura  
item colour  
**Bianco**  
Sand white

angolo  
beam angle  
**111°**

CRI  
**≥ 90**

fattore di potenza  
power factor  
**> 0.95**

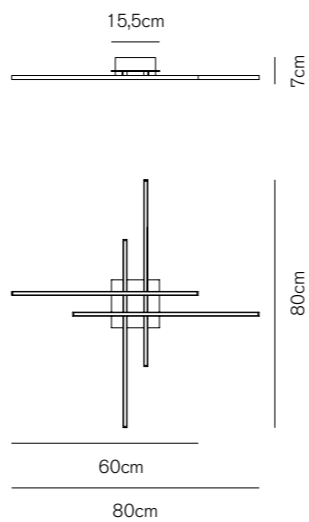
**Driver incluso**  
Driver included

durata ore  
lifetime hours  
**50.000**

materiale  
material  
**Alluminio + Acrilico**  
Aluminium + Acrylic

voltaggio  
voltage  
**220-240V**

frequenza  
operating frequency  
**50/60 Hz**



## Hashtag

Plafoniera  
Ceiling lamp

Lampada a parete  
Wall lamp



### 0046.21

CODICE EAN **8058776899337**

kelvin  
colour temperature  
**3.000 K**

lumen  
**5.040 lm**

vattaggio  
wattage  
**56 W**

**Non dimmerabile**  
Not dimmable

grado di protezione  
IP rating  
**IP20**

finitura  
item colour  
**Bianco**  
Sand white

angolo  
beam angle  
**183°**

CRI  
**≥ 90**

fattore di potenza  
power factor  
**> 0.4**

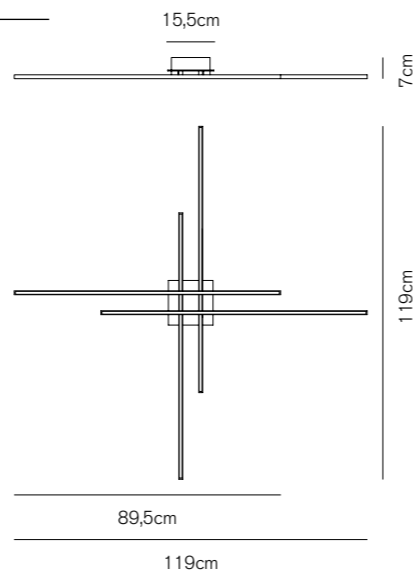
**Driver incluso**  
Driver included

durata ore  
lifetime hours  
**50.000**

materiale  
material  
**Alluminio + Acrilico**  
Aluminium + Acrylic

voltaggio  
voltage  
**220-240V**

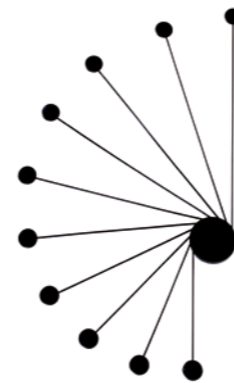
frequenza  
operating frequency  
**50/60 Hz**



## Helix

Plafoniera  
Ceiling lamp

Lampada a parete  
Wall lamp



### 0047.10

CODICE EAN **8058776899351**

kelvin  
colour temperature  
**3.000 K**

lumen  
**2.100 lm**

vattaggio  
wattage  
**10x2 W**

**Non dimmerabile**  
Not dimmable

grado di protezione  
IP rating  
**IP20**

finitura  
item colour  
**Nero**  
Black

CRI  
**≥ 90**

fattore di potenza  
power factor  
**> 0.9**

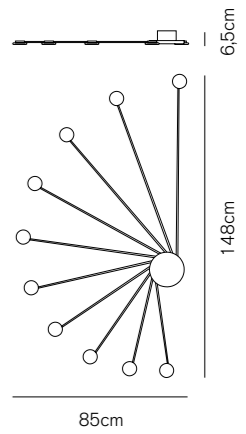
**Driver incluso**  
Driver included

durata ore  
lifetime hours  
**50.000**

materiale  
material  
**Alluminio + Vetro**  
Aluminium + Glass

voltaggio  
voltage  
**220-240V**

frequenza  
operating frequency  
**50/60 Hz**



## Helix

Plafoniera  
Ceiling lamp

Lampada a parete  
Wall lamp



### 0047.11

CODICE EAN **8058776899344**

kelvin  
colour temperature  
**3.000 K**

lumen  
**3.780 lm**

vattaggio  
wattage  
**18x2 W**

**Non dimmerabile**  
Not dimmable

grado di protezione  
IP rating  
**IP20**

finitura  
item colour  
**Nero**  
Black

voltaggio  
voltage  
**220-240V**

frequenza  
operating frequency  
**50/60 Hz**

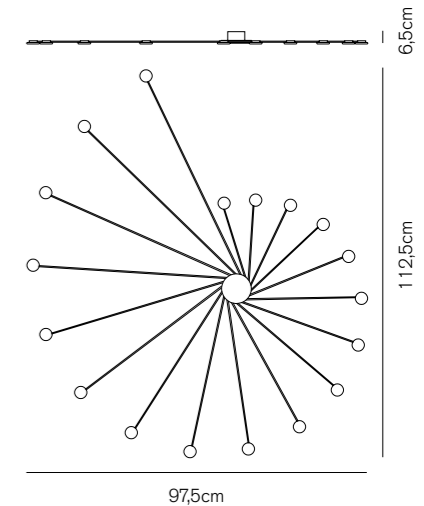
CRI  
**≥ 90**

fattore di potenza  
power factor  
**> 0.9**

**Driver incluso**  
Driver included

durata ore  
lifetime hours  
**50.000**

materiale  
material  
**Alluminio + Vetro**  
Aluminium + Glass



## Ciak

Plafoniera  
Ceiling lamp

Lampada a parete  
Wall lamp



### 0048.10

CODICE EAN **8058776899375**

kelvin  
colour temperature  
**3.000 K**

lumen  
**525 lm**

vattaggio  
wattage  
**6 W**

**Non dimmerabile**  
Not dimmable

grado di protezione  
IP rating  
**IP20**

finitura  
item colour  
**Nero**  
Black

angolo  
beam angle  
**25°**

CRI  
**≥ 90**

fattore di potenza  
power factor  
**0.4**

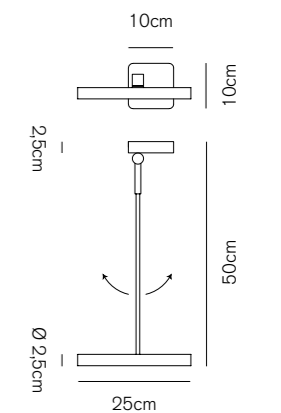
**Driver incluso**  
Driver included

durata ore  
lifetime hours  
**50.000**

materiale  
material  
**Alluminio + Vetro**  
Aluminium + Glass

voltaggio  
voltage  
**220-240V**

frequenza  
operating frequency  
**50/60 Hz**



## Ciak

Lampada da terra  
Floor lamp



### 0048.50 DIM

CODICE EAN **8058776899368**

kelvin  
colour temperature  
**3.000 K**

lumen  
**735 lm**

vattaggio  
wattage  
**8,5 W**

**Dimmerabile**  
Dimmable

grado di protezione  
IP rating  
**IP20**

finitura  
item colour  
**Nero**  
Black

angolo  
beam angle  
**25°**

CRI  
**≥ 90**

fattore di potenza  
power factor  
**0.5**

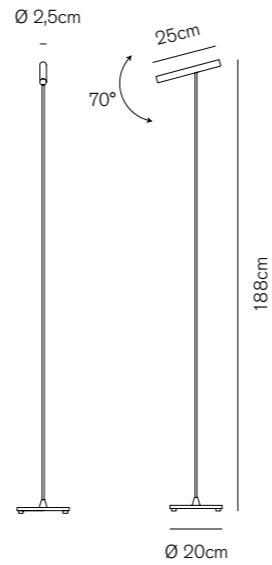
**Driver incluso**  
Driver included

durata ore  
lifetime hours  
**50.000**

materiale  
material  
**Alluminio + Vetro**  
Aluminium + Glass

voltaggio  
voltage  
**220-240V**

frequenza  
operating frequency  
**50/60 Hz**



## Stick

Plafoniera  
Ceiling lamp

Lampada a parete  
Wall lamp



### 0049.10

CODICE EAN **8058776899382**

kelvin  
colour temperature  
**3.000 K**

lumen  
**840 lm**

vattaggio  
wattage  
**10 W**

**Non dimmerabile**  
Not dimmable

grado di protezione  
IP rating  
**IP54**

finitura  
item colour  
**Bianco**  
Sand white

CRI  
**≥ 90**

fattore di potenza  
power factor  
**> 0.9**

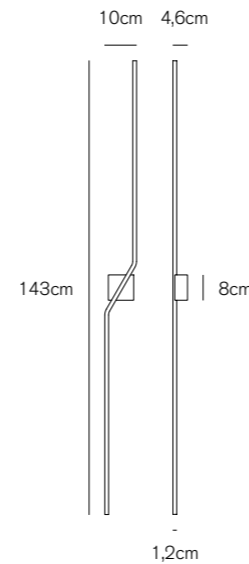
**Driver incluso**  
Driver included

durata ore  
lifetime hours  
**50.000**

materiale  
material  
**Alluminio + Acrilico**  
Aluminium + Acrylic

voltaggio  
voltage  
**220-240V**

frequenza  
operating frequency  
**50/60 Hz**



## Stick

Lampada a parete  
Wall lamp



### 0050.10

CODICE EAN **8058776899399**

kelvin  
colour temperature  
**3.000 K**

lumen  
**840 lm**

vattaggio  
wattage  
**10 W**

**Non dimmerabile**  
Not dimmable

grado di protezione  
IP rating  
**IP54**

finitura  
item colour  
**Bianco**  
Sand white

angolo  
beam angle  
**128°**

CRI  
**≥ 90**

fattore di potenza  
power factor  
**> 0.9**

**Driver incluso**  
Driver included

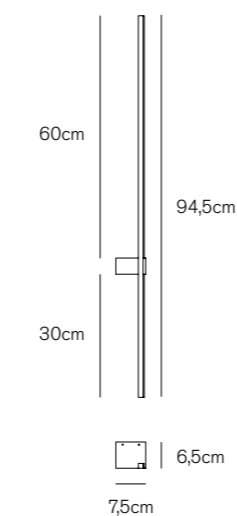
durata ore  
lifetime hours  
**50.000**

materiale  
material  
**Alluminio + Acrilico**  
Aluminium + Acrylic

voltaggio  
voltage  
**220-240V**

frequenza  
operating frequency  
**50/60 Hz**

Luce destra  
Right light



## Stick

Lampada a parete  
Wall lamp



### 0050.11

CODICE EAN **8058776899405**

kelvin  
colour temperature  
**3.000 K**

lumen  
**840 lm**

vattaggio  
wattage  
**10 W**

**Non dimmerabile**  
Not dimmable

grado di protezione  
IP rating  
**IP54**

finitura  
item colour  
**Bianco**  
Sand white

angolo  
beam angle  
**128°**

CRI  
**90**

fattore di potenza  
power factor  
**> 0.9**

**Driver incluso**  
Driver included

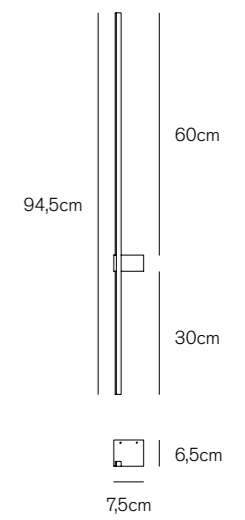
durata ore  
lifetime hours  
**50.000**

materiale  
material  
**Alluminio + Acrilico**  
Aluminium + Acrylic

voltaggio  
voltage  
**220-240V**

frequenza  
operating frequency  
**50/60 Hz**

Luce sinistra  
Left light



## Galileo

Sospensione  
Pendant lamp



### 0051.30

CODICE EAN **8058776899306**

kelvin  
colour temperature  
**3.000 K**

lumen  
**3.600 lm**

vattaggio  
wattage  
**18x2 W**

**Non dimmerabile**  
Not dimmable

grado di protezione  
IP rating  
**IP20**

finitura  
item colour  
**Nero**  
Black

CRI  
**≥ 90**

fattore di potenza  
power factor  
**> 0.9**

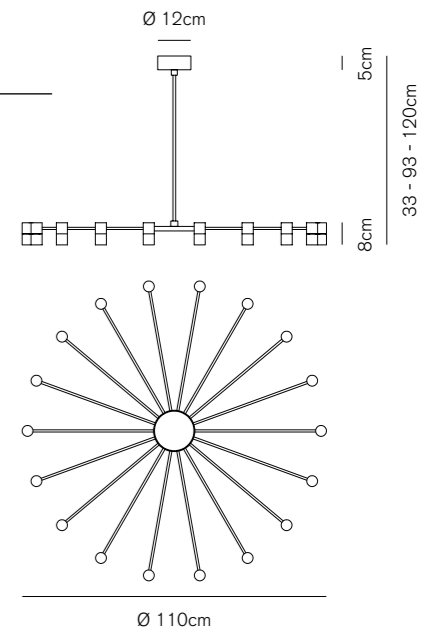
**Driver incluso**  
Driver included

durata ore  
lifetime hours  
**50.000**

materiale  
material  
**Alluminio + Acrilico**  
Aluminium + Acrylic

voltaggio  
voltage  
**220-240V**

frequenza  
operating frequency  
**50/60 Hz**



## Galileo

Sospensione  
Pendant lamp



### 0051.31

CODICE EAN **8058776899313**

kelvin  
colour temperature  
**3.000 K**

lumen  
**3.600 lm**

vattaggio  
wattage  
**18x2 W**

**Non dimmerabile**  
Not dimmable

grado di protezione  
IP rating  
**IP20**

finitura  
item colour  
**Nero**  
Black

CRI  
**≥ 90**

fattore di potenza  
power factor  
**> 0.9**

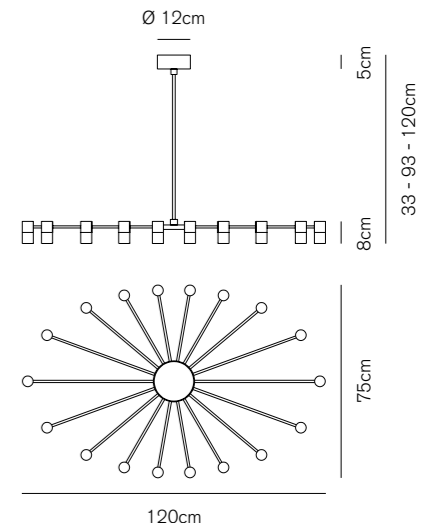
**Driver incluso**  
Driver included

durata ore  
lifetime hours  
**50.000**

materiale  
material  
**Alluminio + Acrilico**  
Aluminium + Acrylic

voltaggio  
voltage  
**220-240V**

frequenza  
operating frequency  
**50/60 Hz**



## Twist

Sospensione  
Pendant lamp



**0052.30**

CODICE EAN **8058776899559**

kelvin  
colour temperature  
**3.000 K**

lumen  
**400 lm**

vattaggio  
wattage  
**5 W**

**Non dimmerabile**  
*Not dimmable*

grado di protezione  
IP rating  
**IP20**

finitura  
item colour  
**Oro rosa + Nero opaco**  
*Rose gold + Matt black*

angolo  
beam angle  
**150°**

CRI  
**80**

fattore di potenza  
power factor  
**> 0.9**

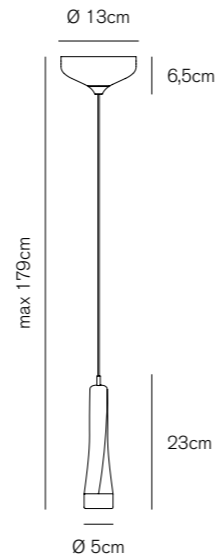
**Driver incluso**  
*Driver included*

durata ore  
lifetime hours  
**35.000**

materiale  
material  
**Acciaio + PMMA**  
*Steel + PMMA*

voltaggio  
voltage  
**100-240V**

frequenza  
operating frequency  
**50/60 Hz**



## Twist

Sospensione  
Pendant lamp



**0052.31**

CODICE EAN **8058776899566**

kelvin  
colour temperature  
**3.000 K**

lumen  
**1.450 lm**

vattaggio  
wattage  
**18 W**

**Non dimmerabile**  
*Not dimmable*

grado di protezione  
IP rating  
**IP20**

finitura  
item colour  
**Oro rosa + Nero opaco**  
*Rose gold + Matt black*

angolo  
beam angle  
**150°**

CRI  
**80**

fattore di potenza  
power factor  
**> 0.9**

**Driver incluso**  
*Driver included*

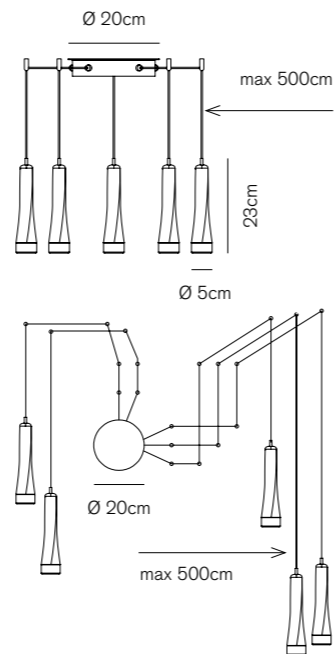
durata ore  
lifetime hours  
**35.000**

materiale  
material  
**Acciaio + PMMA**  
*Steel + PMMA*

voltaggio  
voltage  
**220-240V**

frequenza  
operating frequency  
**50/60 Hz**

numero nottolini  
number of pawls  
**20**



## Accessori Twist

Twist accessory



**NTL0052.31**

CODICE EAN **8058776895810**

**Kit nottolini oro rosa**  
*Rose gold pawl kit*

numero  
number  
**5**

finitura  
item colour  
**Oro rosa**  
*Rose gold*

materiale  
material  
**Acciaio**  
*Steel*

## Twist

Sospensione  
Pendant lamp



**0052.32**

CODICE EAN **8058776899573**

kelvin  
colour temperature  
**3.000 K**

lumen  
**3.350 lm**

vattaggio  
wattage  
**42 W**

**Non dimmerabile**  
*Not dimmable*

grado di protezione  
IP rating  
**IP20**

finitura  
item colour  
**Oro rosa + Nero opaco**  
*Rose gold + Matt black*

angolo  
beam angle  
**150°**

CRI  
**80**

fattore di potenza  
power factor  
**> 0.9**

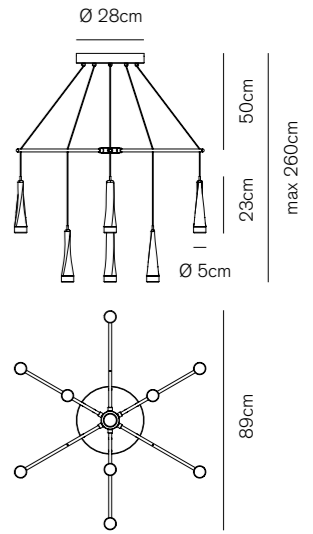
**Driver incluso**  
*Driver included*

durata ore  
lifetime hours  
**35.000**

materiale  
material  
**Acciaio + PMMA**  
*Steel + PMMA*

voltaggio  
voltage  
**220-240V**

frequenza  
operating frequency  
**50/60 Hz**



## Bag

Sospensione  
Pendant lamp



**0053.30**

CODICE EAN **8058776899580**

kelvin  
colour temperature  
**3.000 K**

lumen  
**350 lm**

vattaggio  
wattage  
**5 W**

**Non dimmerabile**  
*Not dimmable*

grado di protezione  
IP rating  
**IP20**

finitura  
item colour  
**Oro rosa**  
*Rose gold*

angolo  
beam angle  
**150°**

CRI  
**80**

fattore di potenza  
power factor  
**> 0.9**

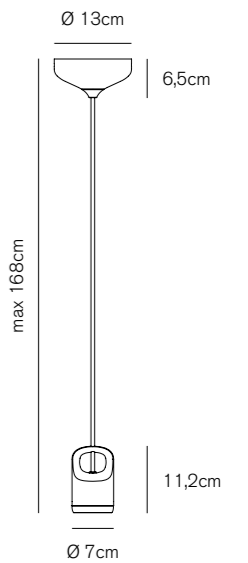
**Driver incluso**  
*Driver included*

durata ore  
lifetime hours  
**35.000**

materiale  
material  
**Acciaio + PMMA**  
*Steel + PMMA*

voltaggio  
voltage  
**100-240V**

frequenza  
operating frequency  
**50/60 Hz**



## Bag

Sospensione  
Pendant lamp



**0053.31**

CODICE EAN **8058776899597**

kelvin  
colour temperature  
**3.000 K**

lumen  
**850 lm**

vattaggio  
wattage  
**12 W**

**Non dimmerabile**  
*Not dimmable*

grado di protezione  
IP rating  
**IP20**

finitura  
item colour  
**Oro rosa**  
*Rose gold*

angolo  
beam angle  
**150°**

CRI  
**80**

fattore di potenza  
power factor  
**> 0.9**

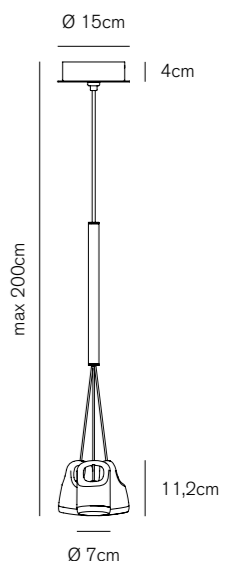
**Driver incluso**  
*Driver included*

durata ore  
lifetime hours  
**35.000**

materiale  
material  
**Acciaio + PMMA**  
*Steel + PMMA*

voltaggio  
voltage  
**220-240V**

frequenza  
operating frequency  
**50/60 Hz**



**Bag**

Sospensione  
Pendant lamp



**0053.32**  
CODICE EAN **8058776899610**

kelvin  
colour temperature  
**3.000 K**

lumen  
**1.100 lm**

vattaggio  
wattage  
**16 W**

**Non dimmerabile**  
Not dimmable

grado di protezione  
IP rating  
**IP20**

finitura  
item colour  
**Oro rosa**  
Rose gold

angolo  
beam angle  
**150°**

CRI  
**80**

fattore di potenza  
power factor  
**> 0.9**

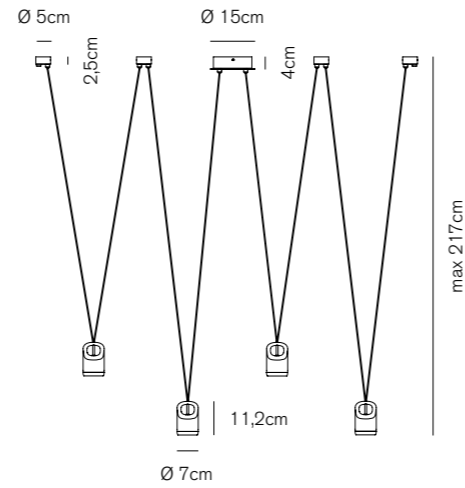
**Driver incluso**  
Driver included

durata ore  
lifetime hours  
**35.000**

materiale  
material  
**Acciaio + PMMA**  
Steel + PMMA

voltaggio  
voltage  
**220-240V**

frequenza  
operating frequency  
**50/60 Hz**



**Bag**

Sospensione  
Pendant lamp



**0053.33**  
CODICE EAN **8058776899603**

kelvin  
colour temperature  
**3.000 K**

lumen  
**2.650 lm**

vattaggio  
wattage  
**38 W**

**Non dimmerabile**  
Not dimmable

grado di protezione  
IP rating  
**IP20**

finitura  
item colour  
**Oro rosa**  
Rose gold

angolo  
beam angle  
**150°**

CRI  
**80**

fattore di potenza  
power factor  
**> 0.9**

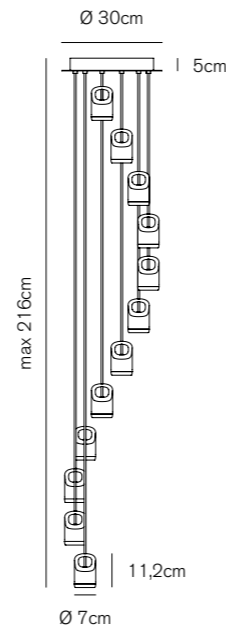
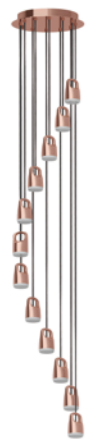
**Driver incluso**  
Driver included

durata ore  
lifetime hours  
**35.000**

materiale  
material  
**Acciaio + PMMA**  
Steel + PMMA

voltaggio  
voltage  
**220-240V**

frequenza  
operating frequency  
**50/60 Hz**



**Shallow**

Sospensione  
Pendant lamp



**0054.30**  
CODICE EAN **8058776899511**

kelvin  
colour temperature  
**3.000 K**

lumen  
**370 lm**

vattaggio  
wattage  
**5 W**

**Non dimmerabile**  
Not dimmable

grado di protezione  
IP rating  
**IP20**

finitura  
item colour  
**Oro rosa + Nero opaco**  
Rose gold + Matt black

angolo  
beam angle  
**120°**

CRI  
**80**

fattore di potenza  
power factor  
**> 0.9**

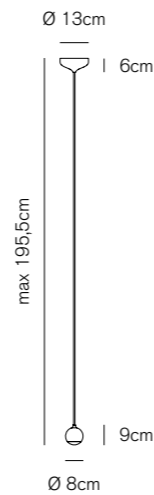
**Driver incluso**  
Driver included

durata ore  
lifetime hours  
**35.000**

materiale  
material  
**Acciaio + PMMA**  
Steel + PMMA

voltaggio  
voltage  
**220-240V**

frequenza  
operating frequency  
**50/60 Hz**



**Shallow**

Sospensione  
Pendant lamp



**0054.31**  
CODICE EAN **8058776899528**

kelvin  
colour temperature  
**3.000 K**

lumen  
**1.200 lm**

vattaggio  
wattage  
**16 W**

**Non dimmerabile**  
Not dimmable

grado di protezione  
IP rating  
**IP20**

finitura  
item colour  
**Oro rosa + Nero opaco**  
Rose gold + Matt black

angolo  
beam angle  
**120°**

CRI  
**80**

fattore di potenza  
power factor  
**> 0.9**

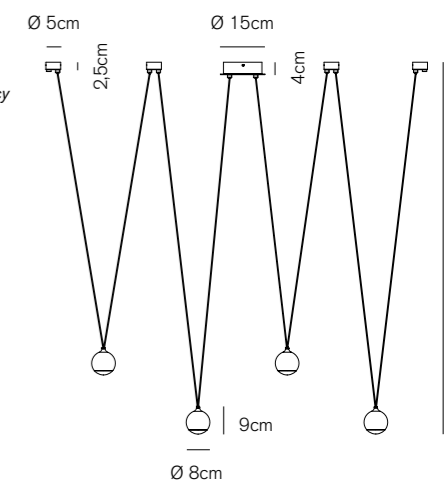
**Driver incluso**  
Driver included

durata ore  
lifetime hours  
**35.000**

materiale  
material  
**Acciaio + PMMA**  
Steel + PMMA

voltaggio  
voltage  
**220-240V**

frequenza  
operating frequency  
**50/60 Hz**



**Shallow**

Sospensione  
Pendant lamp



**0054.32**  
CODICE EAN **8058776899535**

kelvin  
colour temperature  
**3.000 K**

lumen  
**3.000 lm**

vattaggio  
wattage  
**40 W**

**Non dimmerabile**  
Not dimmable

grado di protezione  
IP rating  
**IP20**

finitura  
item colour  
**Oro rosa + Nero opaco**  
Rose gold + Matt black

angolo  
beam angle  
**120°**

CRI  
**80**

fattore di potenza  
power factor  
**> 0.9**

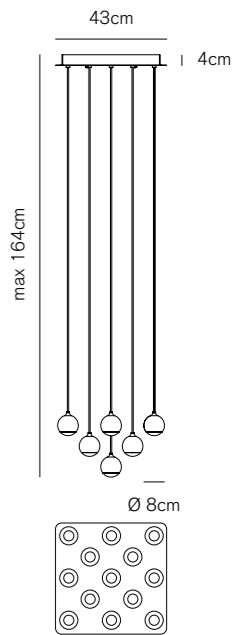
**Driver incluso**  
Driver included

durata ore  
lifetime hours  
**35.000**

materiale  
material  
**Acciaio + PMMA**  
Steel + PMMA

voltaggio  
voltage  
**220-240V**

frequenza  
operating frequency  
**50/60 Hz**



**Shallow**

Sospensione  
Pendant lamp



**0054.33**  
CODICE EAN **8058776899542**

kelvin  
colour temperature  
**3.000 K**

lumen  
**4.650 lm**

vattaggio  
wattage  
**62 W**

**Non dimmerabile**  
Not dimmable

grado di protezione  
IP rating  
**IP20**

finitura  
item colour  
**Oro rosa + Nero opaco**  
Rose gold + Matt black

angolo  
beam angle  
**120°**

CRI  
**80**

fattore di potenza  
power factor  
**> 0.9**

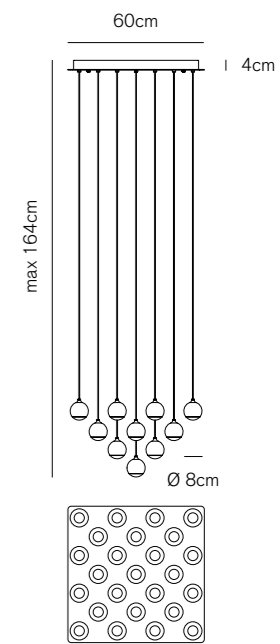
**Driver incluso**  
Driver included

durata ore  
lifetime hours  
**35.000**

materiale  
material  
**Acciaio + PMMA**  
Steel + PMMA

voltaggio  
voltage  
**220-240V**

frequenza  
operating frequency  
**50/60 Hz**



## Tex

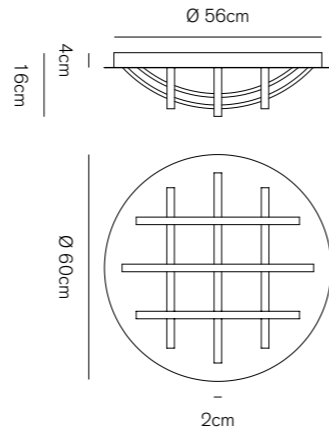
Plafoniera  
Ceiling lamp  
Lampada a parete  
Wall lamp



### 0056.20 DIM

CODICE EAN 8058776899627

kelvin colour temperature <b>3.000 K</b>	angolo beam angle <b>120°</b>	voltaggio voltage <b>220-240V</b>
lumen <b>2.820 lm</b>	CRI <b>80</b>	frequenza operating frequency <b>50/60 Hz</b>
vattaggio wattage <b>46 W</b>	fattore di potenza power factor <b>&gt; 0.9</b>	
<b>Dimmerabile</b> Dimmable	<b>Driver incluso</b> Driver included	
grado di protezione IP rating <b>IP20</b>	durata ore lifetime hours <b>50.000</b>	
finitura item colour <b>Bianco</b> Sand white	materiale material <b>Acciaio + Alluminio + Silicene</b> Steel + Aluminium + Silicone	



## BeTu

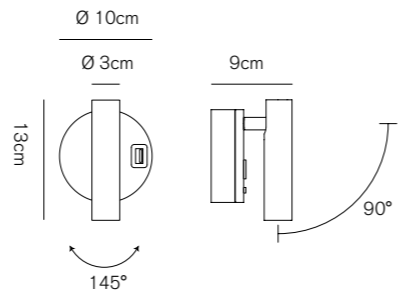
Lampada a parete  
Wall lamp



### 0057.10

CODICE EAN 8058776899634

kelvin colour temperature <b>3.000 K</b>	angolo beam angle <b>15°</b>	voltaggio voltage <b>100-240V</b>
lumen <b>120 lm</b>	CRI <b>80</b>	frequenza operating frequency <b>50/60 Hz</b>
vattaggio wattage <b>2 W</b>	fattore di potenza power factor <b>0.5</b>	
<b>Non dimmerabile</b> Not dimmable	<b>Driver incluso</b> Driver included	
grado di protezione IP rating <b>IP20</b>	durata ore lifetime hours <b>50.000</b>	
finitura item colour <b>Bianco</b> Sand white	materiale material <b>Alluminio</b> Aluminium	



## BeTu

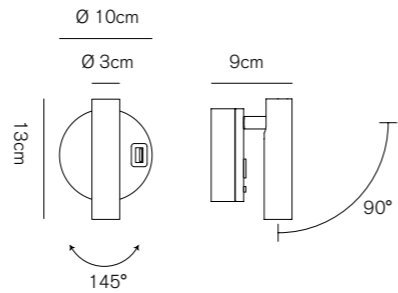
Lampada a parete  
Wall lamp



### 0057.11

CODICE EAN 8058776899733

kelvin colour temperature <b>3.000 K</b>	angolo beam angle <b>15°</b>	voltaggio voltage <b>100-240V</b>
lumen <b>120 lm</b>	CRI <b>80</b>	frequenza operating frequency <b>50/60 Hz</b>
vattaggio wattage <b>2 W</b>	fattore di potenza power factor <b>0.5</b>	
<b>Non dimmerabile</b> Not dimmable	<b>Driver incluso</b> Driver included	
grado di protezione IP rating <b>IP20</b>	durata ore lifetime hours <b>50.000</b>	
finitura item colour <b>Nero</b> Black	materiale material <b>Alluminio</b> Aluminium	



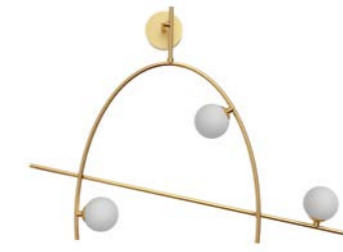
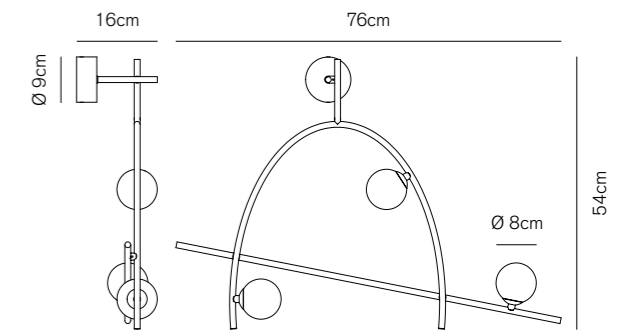
## Freedom

Lampada a parete  
Wall lamp

### 0058.10

CODICE EAN 8058776899658

kelvin colour temperature <b>3.000 K</b>	angolo beam angle <b>360°</b>	voltaggio voltage <b>220-240V</b>
lumen <b>720 lm</b>	CRI <b>80</b>	frequenza operating frequency <b>50/60 Hz</b>
vattaggio wattage <b>3x6 W</b>	fattore di potenza power factor <b>&gt; 0.9</b>	
<b>Non dimmerabile</b> Not dimmable	<b>Driver incluso</b> Driver included	
grado di protezione IP rating <b>IP20</b>	durata ore lifetime hours <b>50.000</b>	
finitura item colour <b>Oro</b> Gold	materiale material <b>Acciaio + Vetro</b> Steel + Glass	



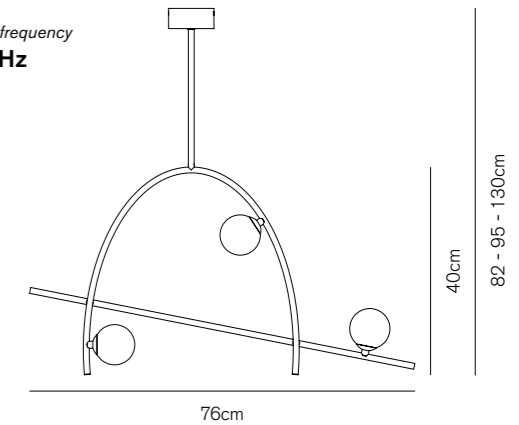
## Freedom

Sospensione  
Pendant lamp

### 0058.30

CODICE EAN 8058776899641

kelvin colour temperature <b>3.000 K</b>	angolo beam angle <b>360°</b>	voltaggio voltage <b>220-240V</b>
lumen <b>720 lm</b>	CRI <b>80</b>	frequenza operating frequency <b>50/60 Hz</b>
vattaggio wattage <b>3x6 W</b>	fattore di potenza power factor <b>&gt; 0.9</b>	
<b>Non dimmerabile</b> Not dimmable	<b>Driver incluso</b> Driver included	
grado di protezione IP rating <b>IP20</b>	durata ore lifetime hours <b>50.000</b>	
finitura item colour <b>Oro</b> Gold	materiale material <b>Acciaio + Vetro</b> Steel + Glass	



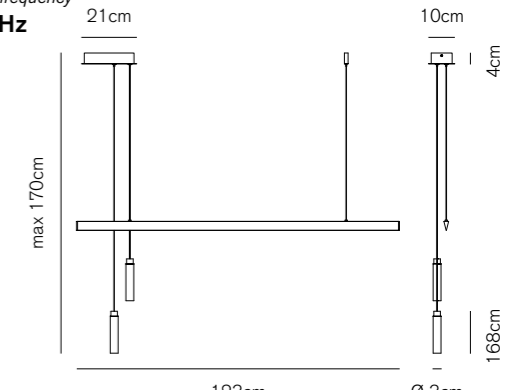
## Funambulist

Sospensione  
Pendant lamp

### 0059.30

CODICE EAN 8058776899665

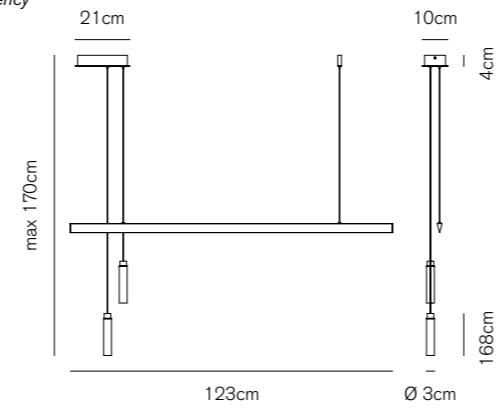
kelvin colour temperature <b>3.000 K</b>	angolo beam angle <b>270°</b>	voltaggio voltage <b>220-240V</b>
lumen <b>2.160 lm</b>	CRI <b>80</b>	frequenza operating frequency <b>50/60 Hz</b>
vattaggio wattage <b>45 W + 2x3 W</b>	fattore di potenza power factor <b>&gt; 0.9</b>	
<b>Non dimmerabile</b> Not dimmable	<b>Driver incluso</b> Driver included	
grado di protezione IP rating <b>IP20</b>	durata ore lifetime hours <b>50.000</b>	
finitura item colour <b>Ottone spazzolato</b> Brushed brass	materiale material <b>Acciaio + Alluminio + Vetro</b> Steel + Aluminium + Glas	



## Funambulist

0059.31

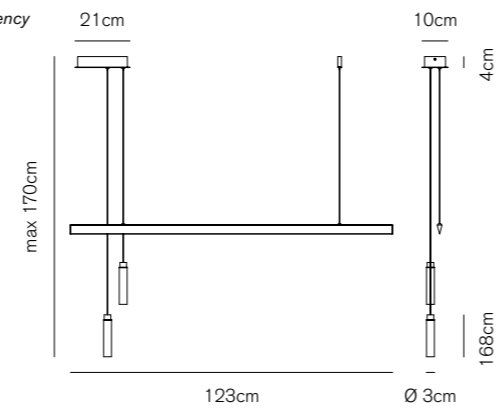
CODICE EAN 8058776810165

Sospensione  
Pendant lampkelvin  
colour temperature  
**3.000 K**angolo  
beam angle  
**270°**voltaggio  
voltage  
**220-240V**lumen  
**2.160 lm**CRI  
**80**frequenza  
operating frequency  
**50/60 Hz**vattaggio  
wattage  
**45 W + 2x3 W**fattore di potenza  
power factor  
**> 0.9****Non dimmerabile**  
Not dimmable**Driver incluso**  
Driver includedgrado di protezione  
IP rating  
**IP20**durata ore  
lifetime hours  
**50.000**finitura  
item colour  
**Bianco**  
Sand whitemateriale  
material  
**Acciaio + Alluminio + Vetro**  
Steel + Aluminium + Glas

## Funambulist

0059.32

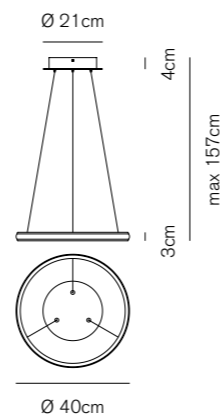
CODICE EAN 8058776810172

Sospensione  
Pendant lampkelvin  
colour temperature  
**3.000 K**angolo  
beam angle  
**270°**voltaggio  
voltage  
**220-240V**lumen  
**2.160 lm**CRI  
**80**frequenza  
operating frequency  
**50/60 Hz**vattaggio  
wattage  
**45 W + 2x3 W**fattore di potenza  
power factor  
**> 0.9****Non dimmerabile**  
Not dimmable**Driver incluso**  
Driver includedgrado di protezione  
IP rating  
**IP20**durata ore  
lifetime hours  
**50.000**finitura  
item colour  
**Nero**  
Blackmateriale  
material  
**Acciaio + Alluminio + Vetro**  
Steel + Aluminium + Glas

## Lens

0071.30

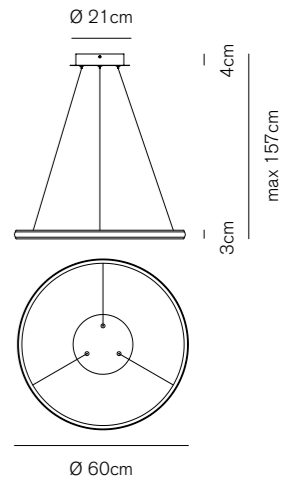
CODICE EAN 8058776899771

Sospensione  
Pendant lampkelvin  
colour temperature  
**3.000 K**angolo  
beam angle  
**120°**voltaggio  
voltage  
**220-240V**lumen  
**960 lm**CRI  
**80**frequenza  
operating frequency  
**50/60 Hz**vattaggio  
wattage  
**16 W**fattore di potenza  
power factor  
**> 0.9****Non dimmerabile**  
Not dimmable**Driver incluso**  
Driver includedgrado di protezione  
IP rating  
**IP20**durata ore  
lifetime hours  
**50.000**finitura  
item colour  
**Bianco**  
Sand whitemateriale  
material  
**Acciaio + Alluminio + Silicene**  
Steel + Aluminium + Silicene

## Lens

0071.31

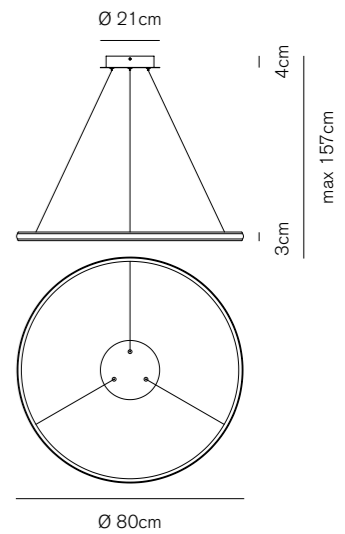
CODICE EAN 8058776899788

Sospensione  
Pendant lampkelvin  
colour temperature  
**3.000 K**angolo  
beam angle  
**120°**voltaggio  
voltage  
**220-240V**lumen  
**1.800 lm**CRI  
**80**frequenza  
operating frequency  
**50/60 Hz**vattaggio  
wattage  
**30 W**fattore di potenza  
power factor  
**> 0.9****Non dimmerabile**  
Not dimmable**Driver incluso**  
Driver includedgrado di protezione  
IP rating  
**IP20**durata ore  
lifetime hours  
**50.000**finitura  
item colour  
**Bianco**  
Sand whitemateriale  
material  
**Acciaio + Alluminio + Silicene**  
Steel + Aluminium + Silicene

## Lens

0071.32

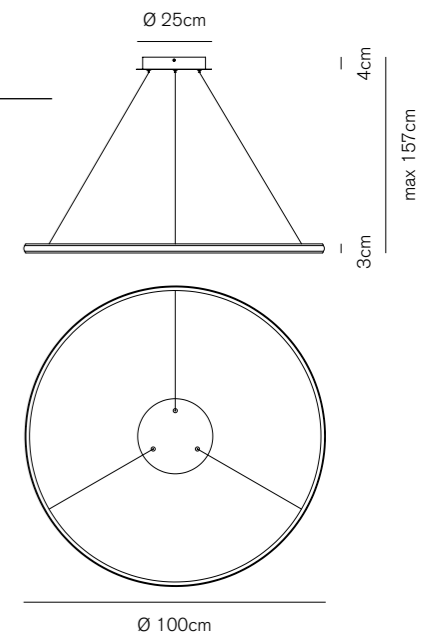
CODICE EAN 8058776899795

Sospensione  
Pendant lampkelvin  
colour temperature  
**3.000 K**angolo  
beam angle  
**120°**voltaggio  
voltage  
**220-240V**lumen  
**2.400 lm**CRI  
**80**frequenza  
operating frequency  
**50/60 Hz**vattaggio  
wattage  
**40 W**fattore di potenza  
power factor  
**> 0.9****Non dimmerabile**  
Not dimmable**Driver incluso**  
Driver includedgrado di protezione  
IP rating  
**IP20**durata ore  
lifetime hours  
**50.000**finitura  
item colour  
**Bianco**  
Sand whitemateriale  
material  
**Acciaio + Alluminio + Silicene**  
Steel + Aluminium + Silicene

## Lens

0071.33

CODICE EAN 8058776899801

Sospensione  
Pendant lampkelvin  
colour temperature  
**3.000 K**angolo  
beam angle  
**120°**voltaggio  
voltage  
**220-240V**lumen  
**3.000 lm**CRI  
**80**frequenza  
operating frequency  
**50/60 Hz**vattaggio  
wattage  
**50 W**fattore di potenza  
power factor  
**> 0.9****Non dimmerabile**  
Not dimmable**Driver incluso**  
Driver includedgrado di protezione  
IP rating  
**IP20**durata ore  
lifetime hours  
**50.000**finitura  
item colour  
**Bianco**  
Sand whitemateriale  
material  
**Acciaio + Alluminio + Silicene**  
Steel + Aluminium + Silicene

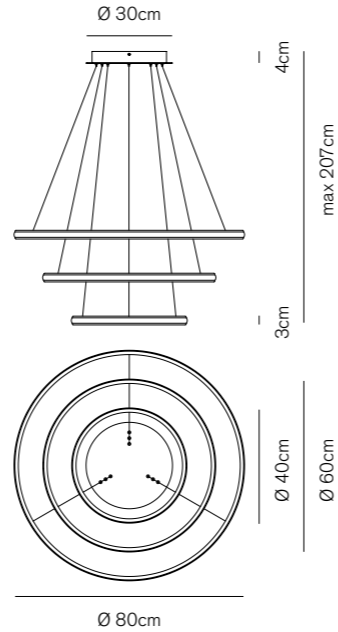
**Lens**

Sospensione  
Pendant lamp

**0071.34**

CODICE EAN **8058776899672**

kelvin colour temperature <b>3.000 K</b>	angolo beam angle <b>120°</b>	vtaggio voltage <b>220-240V</b>
lumen <b>5.160 lm</b>	CRI <b>80</b>	frequenza operating frequency <b>50/60 Hz</b>
vtaggio wattage <b>86 W</b>	fattore di potenza power factor <b>&gt; 0.9</b>	
<b>Non dimmerabile</b> <i>Not dimmable</i>	<b>Driver incluso</b> <i>Driver included</i>	
grado di protezione IP rating <b>IP20</b>	durata ore lifetime hours <b>50.000</b>	
finitura item colour <b>Bianco</b> <i>Sand white</i>	materiale material <b>Acciaio + Alluminio + Silicone</b> <i>Steel + Aluminium + Silicone</i>	



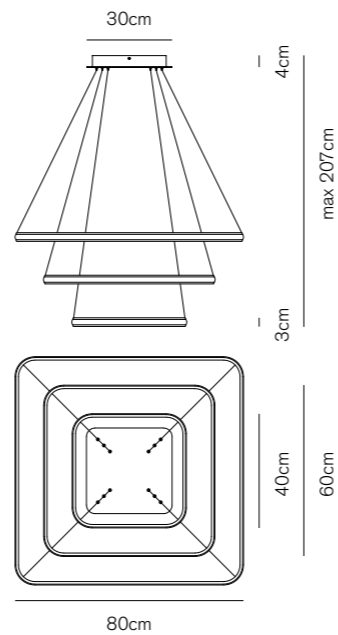
**Frame**

Sospensione  
Pendant lamp

**0072.30**

CODICE EAN **8058776899849**

kelvin colour temperature <b>3.000 K</b>	angolo beam angle <b>120°</b>	vtaggio voltage <b>220-240V</b>
lumen <b>6.120 lm</b>	CRI <b>80</b>	frequenza operating frequency <b>50/60 Hz</b>
vtaggio wattage <b>102 W</b>	fattore di potenza power factor <b>&gt; 0.9</b>	
<b>Non dimmerabile</b> <i>Not dimmable</i>	<b>Driver incluso</b> <i>Driver included</i>	
grado di protezione IP rating <b>IP20</b>	durata ore lifetime hours <b>50.000</b>	
finitura item colour <b>Bianco</b> <i>Sand white</i>	materiale material <b>Acciaio + Alluminio + Silicone</b> <i>Steel + Aluminium + Silicone</i>	



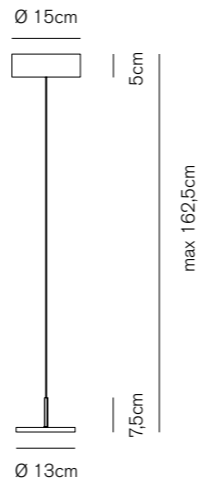
**Mystery**

Sospensione  
Pendant lamp

**0073.30**

CODICE EAN **8058776810127**

kelvin colour temperature <b>3.000 K</b>	angolo beam angle <b>120°</b>	vtaggio voltage <b>220-240</b>
lumen <b>480 lm</b>	CRI <b>80</b>	frequenza operating frequency <b>50/60 Hz</b>
vtaggio wattage <b>9 W</b>		
<b>Non dimmerabile</b> <i>Not dimmable</i>	<b>Driver incluso</b> <i>Driver included</i>	
grado di protezione IP rating <b>IP20</b>	durata ore lifetime hours <b>50.000</b>	
finitura item colour <b>Nero</b> <i>Sand Black</i>	materiale material <b>Acciaio + Alluminio + Acrilico</b> <i>Steel + Aluminium + Acrylic</i>	



**Mystery**

Sospensione  
Pendant lamp

**0073.31**

CODICE EAN **8058776810134**

kelvin colour temperature <b>3.000 K</b>	angolo beam angle <b>120°</b>	vtaggio voltage <b>220-240</b>
lumen <b>1.080 lm</b>	CRI <b>80</b>	frequenza operating frequency <b>50/60 Hz</b>
vtaggio wattage <b>15 W</b>		
<b>Non dimmerabile</b> <i>Not dimmable</i>	<b>Driver incluso</b> <i>Driver included</i>	
grado di protezione IP rating <b>IP20</b>	durata ore lifetime hours <b>50.000</b>	
finitura item colour <b>Nero</b> <i>Sand Black</i>	materiale material <b>Acciaio + Alluminio + Acrilico</b> <i>Steel + Aluminium + Acrylic</i>	



**Mystery**

Sospensione  
Pendant lamp

**0073.32**

CODICE EAN **8058776810141**

kelvin colour temperature <b>3.000 K</b>	angolo beam angle <b>120°</b>	vtaggio voltage <b>220-240</b>
lumen <b>1.680 lm</b>	CRI <b>80</b>	frequenza operating frequency <b>50/60 Hz</b>
vtaggio wattage <b>20 W</b>		
<b>Non dimmerabile</b> <i>Not dimmable</i>	<b>Driver incluso</b> <i>Driver included</i>	
grado di protezione IP rating <b>IP20</b>	durata ore lifetime hours <b>50.000</b>	
finitura item colour <b>Nero</b> <i>Sand Black</i>	materiale material <b>Acciaio + Alluminio + Acrilico</b> <i>Steel + Aluminium + Acrylic</i>	



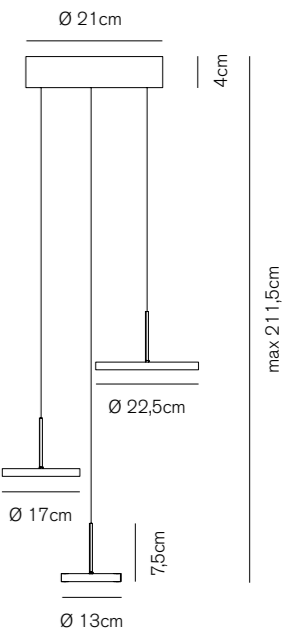
**Mystery**

Sospensione  
Pendant lamp

**0073.33**

CODICE EAN **8058776810158**

kelvin colour temperature <b>3.000 K</b>	angolo beam angle <b>120°</b>	vtaggio voltage <b>220-240</b>
lumen <b>3.860 lm</b>	CRI <b>80</b>	frequenza operating frequency <b>50/60 Hz</b>
vtaggio wattage <b>45 W</b>		
<b>Non dimmerabile</b> <i>Not dimmable</i>	<b>Driver incluso</b> <i>Driver included</i>	
grado di protezione IP rating <b>IP20</b>	durata ore lifetime hours <b>50.000</b>	
finitura item colour <b>Nero</b> <i>Sand Black</i>	materiale material <b>Acciaio + Alluminio + Acrilico</b> <i>Steel + Aluminium + Acrylic</i>	





## Mystery

**0073.34**

CODICE EAN **8058776899696**

numero nottolini  
number of pawls  
**15**

Sospensione  
Pendant lamp

kelvin  
colour temperature  
**3.000 K**

angolo  
beam angle  
**120°**

vtaggio  
voltage  
**220-240V**

lumen  
**1.880 lm**

CRI  
**80**

frequenza  
operating frequency  
**50/60 Hz**

vattaggio  
wattage  
**30 W**

fattore di potenza  
power factor  
**> 0.9**

**Non dimmerabile**  
Not dimmable

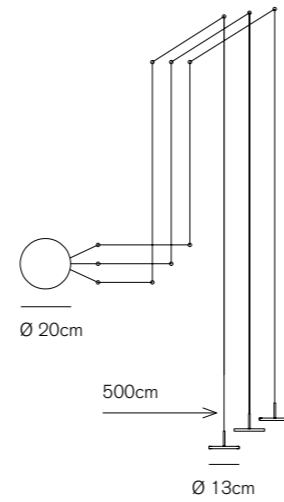
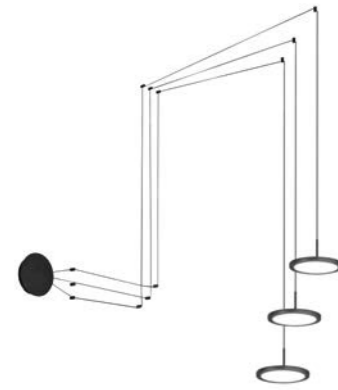
**Driver incluso**  
Driver included

grado di protezione  
IP rating  
**IP20**

durata ore  
lifetime hours  
**50.000**

finitura  
item colour  
**Nero**  
Sand Black

materiale  
material  
**Acciaio + Alluminio + Acrilico**  
Steel + Aluminium + Acrylic



## Mystery

**0073.35**

CODICE EAN **8058776899702**

numero nottolini  
number of pawls  
**27**

Sospensione  
Pendant lamp

kelvin  
colour temperature  
**3.000 K**

angolo  
beam angle  
**120°**

vtaggio  
voltage  
**220-240V**

lumen  
**3.860 lm**

CRI  
**80**

frequenza  
operating frequency  
**50/60 Hz**

vattaggio  
wattage  
**60 W**

fattore di potenza  
power factor  
**> 0.95**

**Non dimmerabile**  
Not dimmable

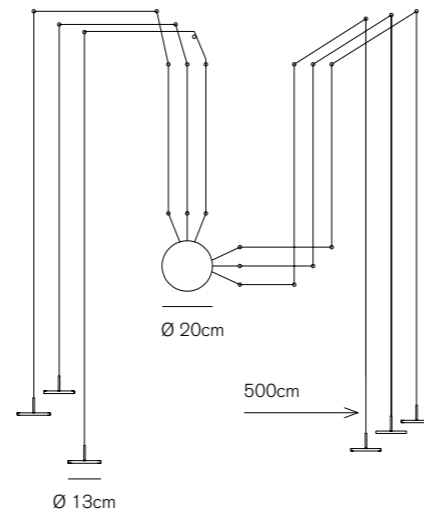
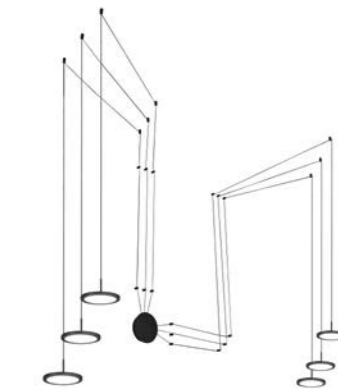
**Driver incluso**  
Driver included

grado di protezione  
IP rating  
**IP20**

durata ore  
lifetime hours  
**50.000**

finitura  
item colour  
**Nero**  
Sand Black

materiale  
material  
**Acciaio + Alluminio + Acrilico**  
Steel + Aluminium + Acrylic



## Accessori Mystery

**NTL0073.34-35**

CODICE EAN **8058776896305**

Mystery accessory

**Kit nottolini nero**  
Black pawl kit

numero  
number  
**3**

finitura  
item colour  
**Nero**  
Black

materiale  
material  
**Acciaio**  
Steel



## Olympic

**0074.30**

CODICE EAN **8058776899719**

Sospensione  
Pendant lamp

kelvin  
colour temperature  
**3.000 K**

angolo  
beam angle  
**120°**

vtaggio  
voltage  
**220-240V**

lumen  
**1.280 lm**

CRI  
**80**

frequenza  
operating frequency  
**50/60 Hz**

vattaggio  
wattage  
**25 W**

fattore di potenza  
power factor  
**> 0.9**

**Non dimmerabile**  
Not dimmable

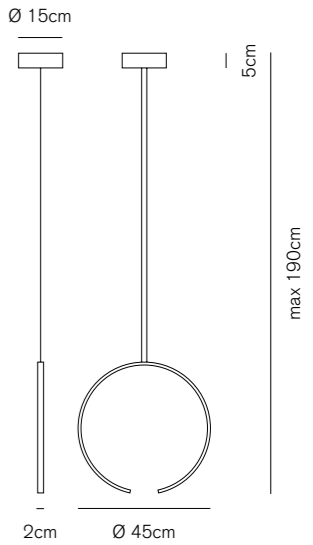
**Driver incluso**  
Driver included

grado di protezione  
IP rating  
**IP20**

durata ore  
lifetime hours  
**50.000**

finitura  
item colour  
**Bianco**  
Sand white

materiale  
material  
**Acciaio + Alluminio + Acrilico**  
Steel + Aluminium + Acrylic



## Olympic

**0074.31**

CODICE EAN **8058776899726**

Sospensione  
Pendant lamp

kelvin  
colour temperature  
**3.000 K**

angolo  
beam angle  
**120°**

vtaggio  
voltage  
**220-240V**

lumen  
**1.280 lm**

CRI  
**80**

frequenza  
operating frequency  
**50/60 Hz**

vattaggio  
wattage  
**25 W**

fattore di potenza  
power factor  
**> 0.9**

**Non dimmerabile**  
Not dimmable

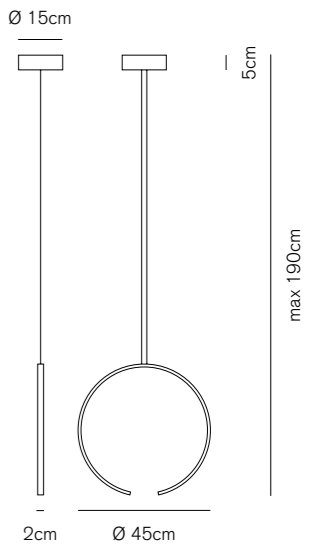
**Driver incluso**  
Driver included

grado di protezione  
IP rating  
**IP20**

durata ore  
lifetime hours  
**50.000**

finitura  
item colour  
**Nero**  
Sand Black

materiale  
material  
**Acciaio + Alluminio + Acrilico**  
Steel + Aluminium + Acrylic



## Olympic

**0074.32**

CODICE EAN **8058776899825**

Sospensione  
Pendant lamp

kelvin  
colour temperature  
**3.000 K**

angolo  
beam angle  
**120°**

vtaggio  
voltage  
**220-240V**

lumen  
**1.580 lm**

CRI  
**80**

frequenza  
operating frequency  
**50/60 Hz**

vattaggio  
wattage  
**30 W**

fattore di potenza  
power factor  
**> 0.9**

**Non dimmerabile**  
Not dimmable

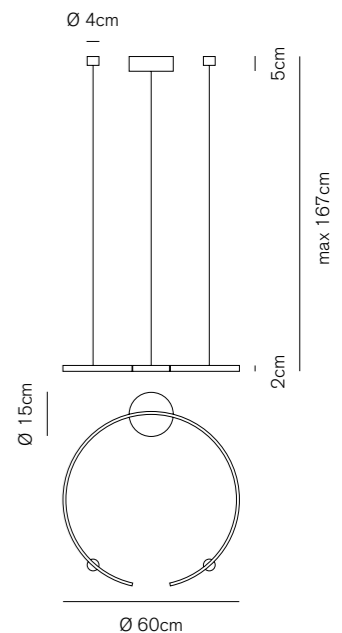
**Driver incluso**  
Driver included

grado di protezione  
IP rating  
**IP20**

durata ore  
lifetime hours  
**50.000**

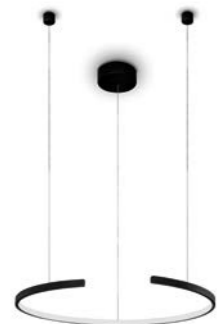
finitura  
item colour  
**Bianco**  
Sand white

materiale  
material  
**Acciaio + Alluminio + Acrilico**  
Steel + Aluminium + Acrylic



## Olympic

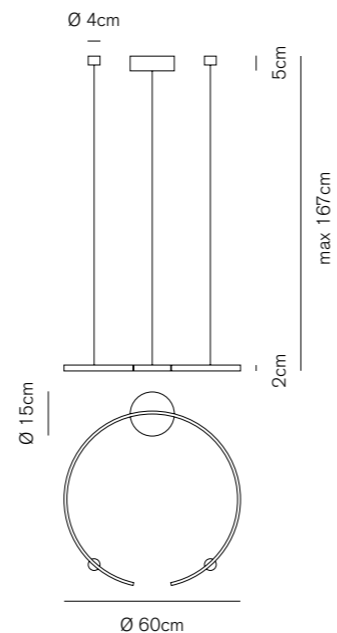
Sospensione  
Pendant lamp



**0074.33**

CODICE EAN **8058776899832**

kelvin colour temperature <b>3.000 K</b>	angolo beam angle <b>120°</b>	vtaggio voltage <b>220-240V</b>
lumen <b>1.580 lm</b>	CRI <b>80</b>	frequenza operating frequency <b>50/60 Hz</b>
vattaggio wattage <b>30 W</b>	fattore di potenza power factor <b>&gt; 0.9</b>	
<b>Non dimmerabile</b> Not dimmable	<b>Driver incluso</b> Driver included	
grado di protezione IP rating <b>IP20</b>	durata ore lifetime hours <b>50.000</b>	
finitura item colour <b>Nero</b> Sand Black	materiale material <b>Acciaio + Alluminio + Acrilico</b> Steel + Aluminium + Acrylic	



## Olympic

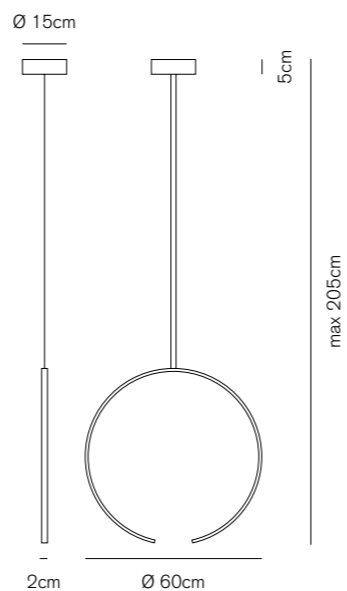
Sospensione  
Pendant lamp



**0074.34**

CODICE EAN **8058776899689**

kelvin colour temperature <b>3.000 K</b>	angolo beam angle <b>120°</b>	vtaggio voltage <b>220-240V</b>
lumen <b>1.580 lm</b>	CRI <b>80</b>	frequenza operating frequency <b>50/60 Hz</b>
vattaggio wattage <b>30 W</b>	fattore di potenza power factor <b>&gt; 0.9</b>	
<b>Non dimmerabile</b> Not dimmable	<b>Driver incluso</b> Driver included	
grado di protezione IP rating <b>IP20</b>	durata ore lifetime hours <b>50.000</b>	
finitura item colour <b>Bianco</b> Sand white	materiale material <b>Acciaio + Alluminio + Acrilico</b> Steel + Aluminium + Acrylic	



## Olympic

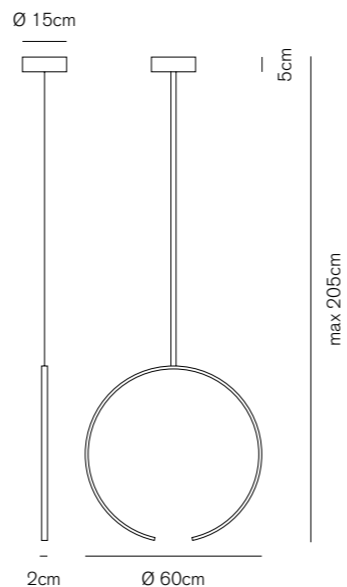
Sospensione  
Pendant lamp



**0074.35**

CODICE EAN **8058776899894**

kelvin colour temperature <b>3.000 K</b>	angolo beam angle <b>120°</b>	vtaggio voltage <b>220-240V</b>
lumen <b>1.580 lm</b>	CRI <b>80</b>	frequenza operating frequency <b>50/60 Hz</b>
vattaggio wattage <b>30 W</b>	fattore di potenza power factor <b>&gt; 0.9</b>	
<b>Non dimmerabile</b> Not dimmable	<b>Driver incluso</b> Driver included	
grado di protezione IP rating <b>IP20</b>	durata ore lifetime hours <b>50.000</b>	
finitura item colour <b>Nero</b> Black	materiale material <b>Acciaio + Alluminio + Acrilico</b> Steel + Aluminium + Acrylic	



## Olympic

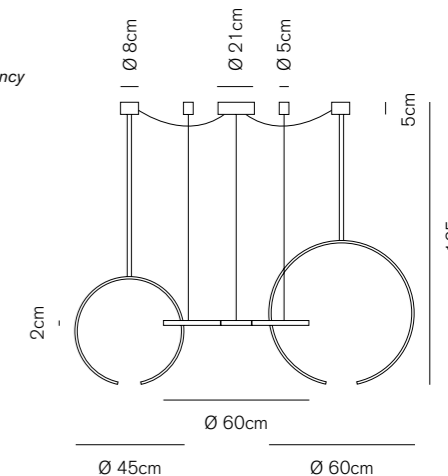
Sospensione  
Pendant lamp



**0074.36**

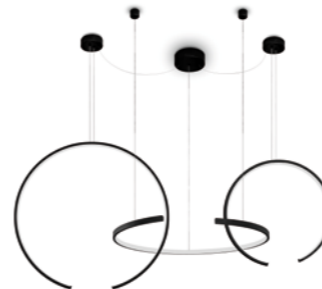
CODICE EAN **8058776899900**

kelvin colour temperature <b>3.000 K</b>	angolo beam angle <b>120°</b>	vtaggio voltage <b>100-240V</b>
lumen <b>5.280 lm</b>	CRI <b>80</b>	frequenza operating frequency <b>50/60 Hz</b>
vattaggio wattage <b>100 W</b>	fattore di potenza power factor <b>&gt; 0.8</b>	
<b>Non dimmerabile</b> Not dimmable	<b>Driver incluso</b> Driver included	
grado di protezione IP rating <b>IP20</b>	durata ore lifetime hours <b>50.000</b>	
finitura item colour <b>Bianco</b> Sand White	materiale material <b>Acciaio + Alluminio + Acrilico</b> Steel + Aluminium + Acrylic	



## Olympic

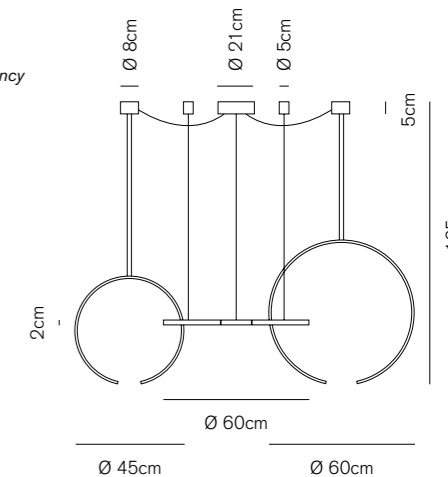
Sospensione  
Pendant lamp



**0074.37**

CODICE EAN **8058776899917**

kelvin colour temperature <b>3.000 K</b>	angolo beam angle <b>120°</b>	vtaggio voltage <b>100-240V</b>
lumen <b>5.280 lm</b>	CRI <b>80</b>	frequenza operating frequency <b>50/60 Hz</b>
vattaggio wattage <b>100 W</b>	fattore di potenza power factor <b>&gt; 0.9</b>	
<b>Non dimmerabile</b> Not dimmable	<b>Driver incluso</b> Driver included	
grado di protezione IP rating <b>IP20</b>	durata ore lifetime hours <b>50.000</b>	
finitura item colour <b>Nero</b> Black	materiale material <b>Acciaio + Alluminio + Acrilico</b> Steel + Aluminium + Acrylic	



VIVIDA INTERNATIONAL SRL  
Società a Socio Unico

Via Tura dal Fiume, 7  
47892 Gualdicciolo  
Rep. San Marino  
COE SM 26498

T +378 0549 911 438

[info@vividainternational.sm](mailto:info@vividainternational.sm)  
[vividainternational.sm](http://vividainternational.sm)

---

Concept & Graphic Design  
Lo Studio snc  
di Mammi Letizia e Candido Valeria

Photographer  
Elena Bandini  
Andrea Piffari



**VIVIDA**  

---

**INTERNATIONAL**